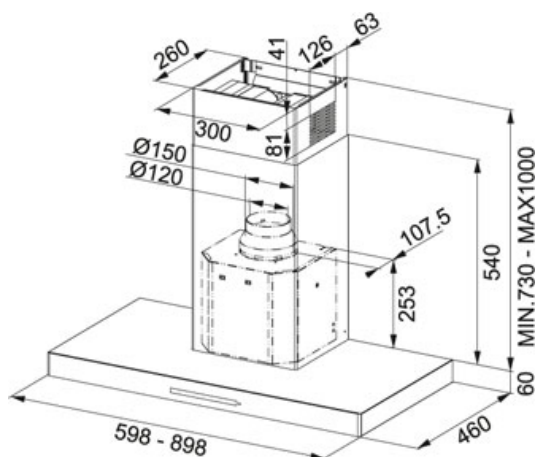


Crystal FCR 925 TC WH XS Stal szlachetna / Białe szkło |

110.0379.172

RODZINA : Okapy | MODEL : FCR 925 TC WH XS | WYKOŃCZENIE : Stal szlachetna / Białe szkło | LINIA : Crystal | SPOSÓB MONTAŻU : Okap ścienny | SERIA : Crystal



DANE TECHNICZNE

Typ	dekoracyjny
Wydajność na biegu najniższym (DIN IEC 61591)	290 m ³ /h
Typ okapu	ścienny
Sterowanie	Touch control
Moc (W)	270 W
Filtr z aktywnym węglem	Nie załączony
Głośność na biegu intensywnym (DIN EN 60704-3)	69 dB(A)
Oświetlenie	LED 2x1W
Materiał	Stal szlachetna / Szkło
Liczba biegów	3 + int.
Głośność na biegu najwyższym (DIN EN 60704-3)	65 dB(A)
Wydajność na biegu intensywnym (DIN IEC 61591)	690 m ³ /h
Głośność na biegu minimalnym (DIN EN 60704-3)	51 dB(A)
Napięcie	220-240V
Klasa energetyczna	A

CECHY PRODUKTU

	Bardzo cicha praca	3±	3 prędkości +
	Wyłącznik czasowy		Intensywny
			Możliwość pracy w obiegu zamkniętym
	Nowość		Szerokość 90 cm
	Filtr węglowy klasy B		Przyciemnianie oświetlenia
	System łatwego montażu		Silnik Energy
			Klasa wydajności energetyczne A