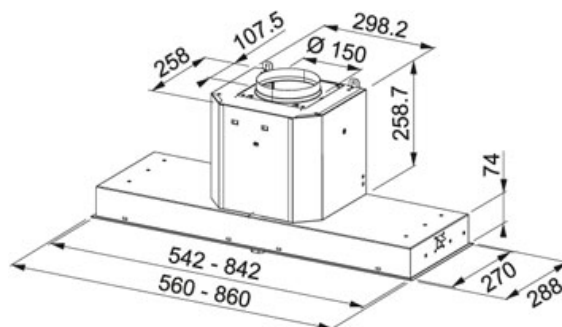


Mythos Białe szkło | 110.0456.722

RODZINA : Okapy | SERIA : Mythos | MODEL : FMY 908 BI WH | WYKOŃCZENIE : Białe szkło | SPOSÓB MONTAŻU : Okap do wbudowania w szafkę | LINIA : Mythos



DANE TECHNICZNE

Typ okapu	do wbudowania w szafkę
Typ	dekoracyjny
Wydajność na biegu intensywnym (DIN IEC 61591)	680 m3/h
Wydajność na biegu najwyższym (DIN IEC 61591)	560 m3/h
Wydajność na biegu najniższym (DIN IEC 61591)	280 m3/h
Głośność na biegu intensywnym (DIN EN 60704-3)	70 dB(A)
Głośność na biegu najwyższym (DIN EN 60704-3)	67 dB(A)
Głośność na biegu minimalnym (DIN EN 60704-3)	53 dB(A)
Moc (W)	270 W
Oświetlenie	panel LED 1x6W
Napięcie	220-240V
Liczba biegów	3+Int
Filtr z aktywnym węglem	Nie załączony
Sterowanie	pokrętko wciskane
Klasa energetyczna	A

CECHY PRODUKTU

3±	3 prędkości + Intensywny		Możliwość pracy w obiegu zamkniętym
	Szerokość 90 cm		Przyciemnianie oświetlenia
	Wyłącznik czasowy		Klasa wydajności energetycznej A