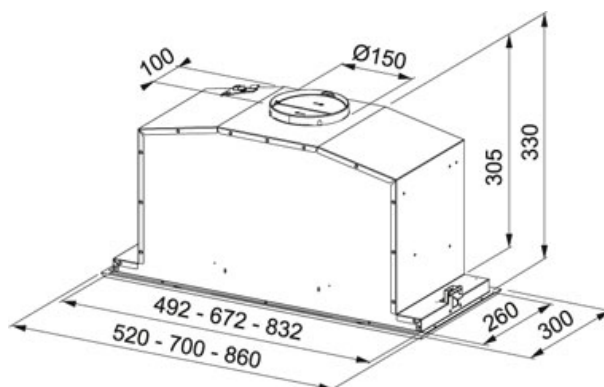


Stal szlachetna / Białe szkło | 305.0528.841

RODZINA : Okapy | MODEL : FBI 737 XS/WH | WYKOŃCZENIE : Stal szlachetna / Białe szkło | SERIA : Box Plus Glass |

SPOSÓB MONTAŻU : Okap do wbudowania w szafkę



DANE TECHNICZNE

Moc (W)	250 W
Liczba biegów	3+Int
Wydajność na biegu najniższym (DIN IEC 61591)	300 m3/h
Wydajność na biegu najwyższym (DIN IEC 61591)	590 m3/h
Wydajność na biegu intensywnym (DIN IEC 61591)	660 m3/h
Głośność na biegu minimalnym (DIN EN 60704-3)	54 dB(A)
Głośność na biegu najwyższym (DIN EN 60704-3)	69 dB(A)
Głośność na biegu intensywnym (DIN EN 60704-3)	71 dB(A)
Oświetlenie	LED 2x1W
Typ okapu	do wbudowania w szafkę
Klasa energetyczna	C
Napięcie	220-240V
Filtr z aktywnym węglem	Nie załączony

CECHY PRODUKTU

3≡	3	⊕	Klasa wydajności filtracji
	prędkości +		tłuszczu D
	Intensywny		Szerokość
71dB	Maksymalny poziom głośności	70	70 cm
	71 dB	C	Klasa wydajności energetyczne C
⚡	Klasa efektywności przepływu dynamicznego		C