



Instrukcja obsługi i instalacji

Okap kuchenny

FCS 902

Instrukcja obsługi

SPIS TREŚCI

UWAGI I SUGESTIE	4
WŁAŚCIWOŚCI TECHNICZNE	5
MONTAŻ	6
UŻYTKOWANIE	9
KONSERWACJA	10

INFORMACJE DOTYCZĄCE UTYLIZACJI



Symbol „przekreślonego śmietnika”, znajdujący się na urządzeniu zgodnie z Dyrektywą 2002/96/EC Unii Europejskiej, wdrożonej do polskiego prawa Ustawą z dnia 29 lipca 2005 „O zużytym sprzęcie elektrycznym i elektronicznym” (Dz.U. z 2005r. Nr 180, poz. 1495) oznacza, że urządzenie po zakończeniu jego eksploatacji nie może być usuwane wraz z odpadami domowymi. Należy przewieźć je do specjalistycznego punktu przetwarzania urządzeń elektrycznych oraz elektronicznych lub zwrócić sprzedawcy w chwili zakupu nowego urządzenia.

Odpowiedzialność za dostarczenie urządzenia do specjalistycznego miejsca przetwarzania spoczywa na konsumencie. Dostarczenie urządzenia do miejsca przetwarzania odpadów pozwala na jego recykling, obróbkę oraz składowanie zgodnie z wymogami ochrony środowiska. Umożliwia to uniknięcie negatywnych skutków wywieranych przez zużyte urządzenia na środowisko naturalne oraz zdrowie człowieka, pozwala również na odzyskanie części użytych materiałów.

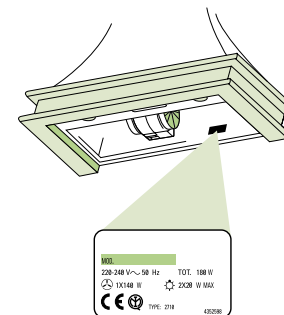
W celu zasięgnięcia dodatkowych informacji prosimy kontaktować się z lokalnymi centrami przetwarzania odpadów lub ze sprzedawcami sprzętu gospodarstwa domowego.

Masa okapu: FCS 902 14,3 kg

UWAGI I SUGESTIE

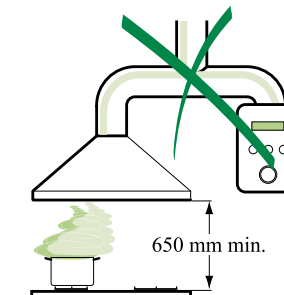
MONTAŻ

- Producent nie ponosi odpowiedzialności za szkody wynikające z niepoprawnego, lub niezgodnego z instrukcją montażu.
- Minimalna odległość pomiędzy płytą kuchenną, a okapem powinna wynosić 650 mm.
- Należy sprawdzić, czy napięcie sieci elektrycznej jest takie samo, jak wskazane na tabliczce znamionowej, znajdującej się wewnątrz okapu.
- Urządzenia o izolacji elektrycznej klasy I, należy podłączać do gniazda sieciowych wyposażonych w sprawny obwód uziemiający. Okap należy podłączyć do przewodu kominowego rurą o minimalnej średnicy 120 mm. Droga przewodu powinna być jak najkrótsza.
- Nie należy podłączać okapu do przewodów kominowych odprowadzających produkty spalania (pieców, kominków itp.).
- Jeśli okap używany jest w sąsiedztwie urządzeń nieelektrycznych (np. gazowych), należy zapewnić odpowiedni poziom wentylacji danego pomieszczenia, aby zapobiec cofaniu się spalin gazowych. Kuchnia musi posiadać otwory wentylacyjne uchodzące na zewnątrz budynku, gwarantujące stały napływ świeżego powietrza.



UŻYTKOWANIE

- Okap został zaprojektowany wyłącznie dla potrzeb domowych, w celu eliminacji oparów kuchennych.
- Nie należy używać okapu do celów niezgodnych z tymi, dla których został zaprojektowany.
- Nie należy zostawiać źródeł otwartego ognia pod okapem, gdy jest uruchomiony.
- Wielkość płomienia należy wyregulować tak, aby skierować go wyłącznie na spód naczynia, unikając w ten sposób ogrzewania jego boków.
- Smażenie w głębokim tłuszczu musi być stale kontrolowane, ponieważ nadmiernie rozgrzany olej może się zapalić.
- Pod okapem nie wolno przygotowywać „płonących” potraw; grozi to pożarem.
- Okap nie powinien być używany przez dzieci lub osoby, które nie zostały poinstruowane jak z niego korzystać.



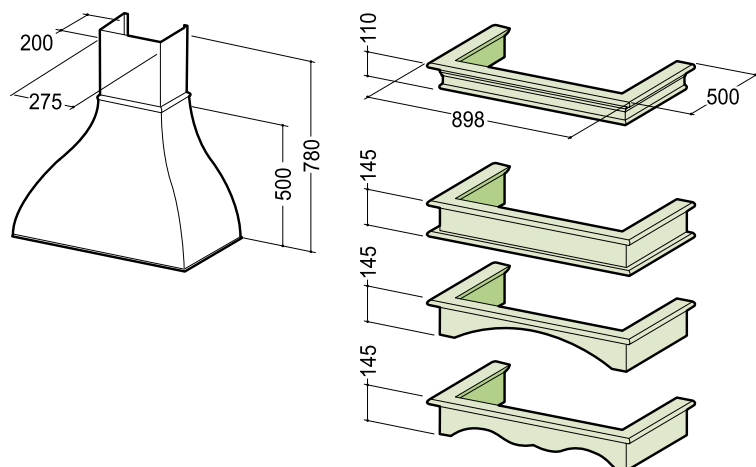
KONSERWACJA

- Przed rozpoczęciem czyszczenia, lub prac konserwacyjnych urządzenie należy odłączyć od sieci elektrycznej.
- Filtry należy czyścić, lub wymieniać po określonym czasie.
- Okap należy czyścić wilgotną ściereczką oraz delikatnym detergentem.



WŁAŚCIWOŚCI TECHNICZNE

Wymiary

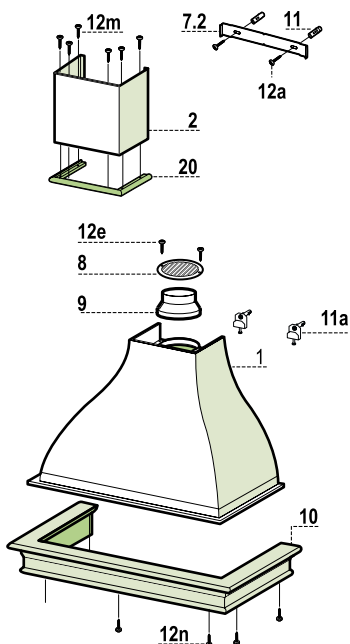


Części

Lp.	Ilość	Części okapu
1	1	Korpus okapu razem z: Włącznikami, Oświetleniem, Dmuchawą, Filtrami
2	1	Oslona przewodu kominowego
8	1	Kratka wentylacyjna
9	1	Kołnierz redukujący o średnicy 150 - 120 mm
10	1	Półka (opcjonalna)
20	1	Profil drewniany (opcjonalny)

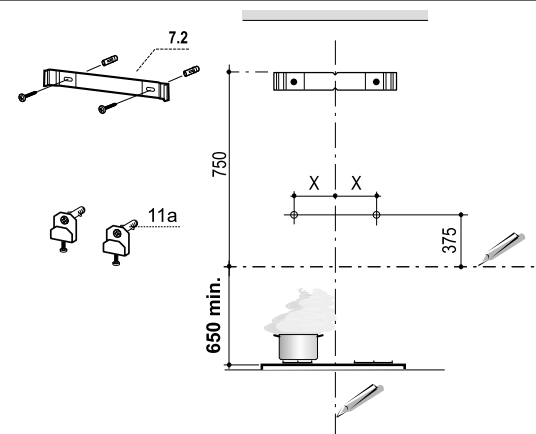
Lp.	Ilość	Części montażowe
7.2	1	Wspornik mocujący osłonę przewodu kominowego
11	2	Kołki rozporowe
11a	2	Haki z kołkami SB 12/10
12a	2	Wkręty 4,2 x 44,4
12e	2	Wkręty 2,9 x 12,7
12 m	6	Wkręty 2,9 x 18
12 n	7	Wkręty 3,5 x 16

Ilość	Dokumentacja
1	Instrukcja obsługi



MONTAŻ

Wiercenie w ścianie i montowanie wsporników



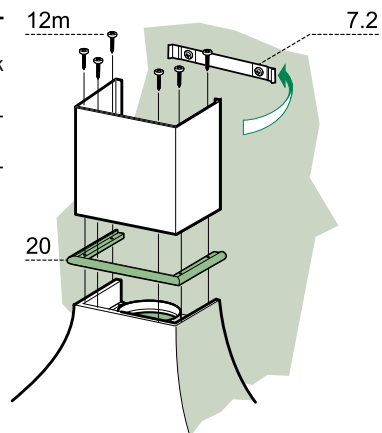
Wymiary okapu	Wymiar X
90 cm	135 mm
120 cm	155 mm

Oznaczenie ściany:

- Na ścianie, na której okap ma zostać zamontowany, w jego osi, należy narysować pionową linię aż do sufitu, lub do wymaganej wysokości.
- Następnie narysować linię poziomą na wysokości 650 mm ponad płytą kuchenną.
- Odnaczyć punkt w odległości X mm od pionowej linii (patrz X na rysunku), 375 mm ponad linią poziomą.
- Powtórzyć czynność po drugiej stronie linii pionowej.
- W oznaczonych punktach wywiercić dwa otwory \varnothing 12 mm.
- Włożyć haki z kołkami 11a w wywiercone otwory i dokręcić.
- Umieścić wspornik 7.2 na ścianie, 750 mm ponad linią poziomą, wyrównując go z linią pionową (nacięcie).
- Oznaczyć miejsca wiercenia w środkach otworów wspornika.
- Wywiercić otwory \varnothing 8 mm w oznaczonych punktach.
- Umieścić w otworach kołki 11.
- Zamontować wspornik przy użyciu wkrętów 12a (4,2 x 44,4, w zestawie).

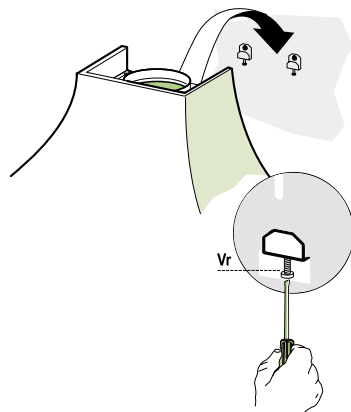
Montaż osłony przewodu kominowego

- Należy delikatnie odgiąć boki części osłony i zaczepić je o wspornik 7.2, upewniając się, że zostały dobrze osadzone.
- Umieścić profil drewniany 20 między korpusem okapu i osłoną przewodu kominowego.
- Przymocować osłonę wraz z przewodnicą przewodu do korpusu okapu, od góry, przy użyciu 6 wkrętów 12m (2,9 x 18, w zestawie).



Montaż korpusu okapu

- Wkręty regulacyjne Vr haków 11a, należy wykręcić do minimum.
- Zawiesić korpus okapu na hakach 11a.
- Wymontować metalowe filtry tłuszczowe, obracając odpowiednie dźwignie.
- Od wewnątrz wyregulować wkręty Vr w celu wy poziomowania korpusu okapu.

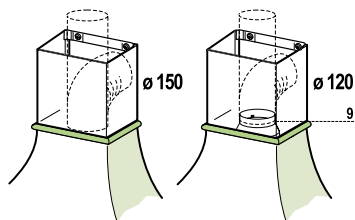


Podłączenia

SYSTEM WENTYLACJI W TRYBIE CYRKULACJI ZEWNĘTRZNEJ

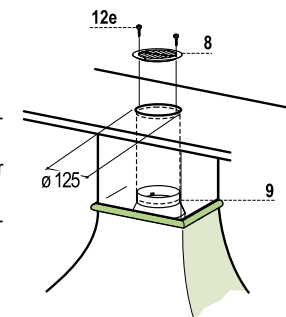
W przypadku montażu w wersji z odprowadzeniem powietrza na zewnątrz należy podłączyć okap do komina za pomocą giętkiej lub sztywnej rury o średnicy 150 lub 120 mm. Wybór opcji należy do montażysty.

- W celu zamontowania wylotu o średnicy 120 mm należy założyć kołnierz redukujący 9 na wylot powietrza znajdujący się w korpusie okapu.
- Zamocować rurę za pomocą odpowiednich klamer zaciskowych do rur (nie znajdują się w zestawie).
- Usunąć filtry węglowe (jeżeli są zamontowane).



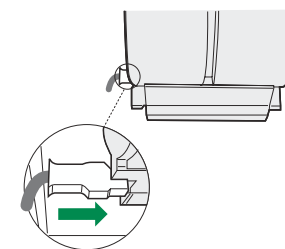
PRACA W TRYBIE RECYKULACJI

- Jeżeli ponad okapem znajduje się półka należy wyciąć w niej otwór \varnothing 125 mm.
- Założyć kołnierz redukujący 9 na wylot powietrza.
- Połączyć kołnierz redukujący z wylotem powietrza zamocowanym w półce za pomocą giętkiej lub sztywnej rury \varnothing 120 mm.
- Zamocować rurę za pomocą odpowiednich klamer zaciskowych do rur (nie znajdują się w zestawie).
- Zamocować kratkę wentylacyjną 8 na wylocie powietrza w półce przy użyciu 2 wkrętów 12e (2,9 x 9,5, w zestawie).
- Upewnić się czy zamontowano filtry węglowe.



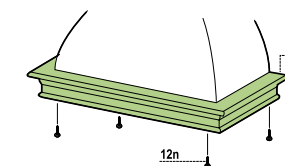
PODŁĄCZENIE DO SIECI ELEKTRYCZNEJ

- Podłączyć okap do sieci elektrycznej za pośrednictwem dwubiegunowego włącznika o minimalnej rozwarości styków wynoszącej 3 mm.
- Wyjąć filtry tłuszczowe (zobacz rozdział „Konservacja”), aby upewnić się, że złącze kabla zasilającego jest prawidłowo włożone do gniazda umiejscowionego z boku obudowy wentylatora.

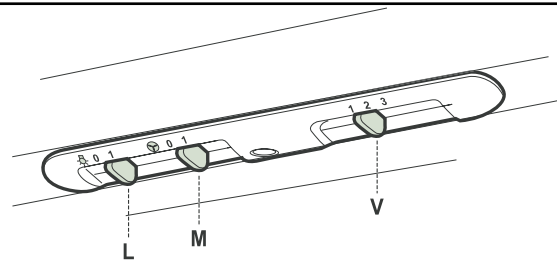


Montaż półki

- Oprzeć półkę 10 (opcjonalna) o dolną krawędź korpusu okapu, wyrównując otwory montażowe.
- Zamocować od spodu, przy użyciu 4 wkrętów 12n (3,5 x 16, w zestawie).



UŻYTKOWANIE



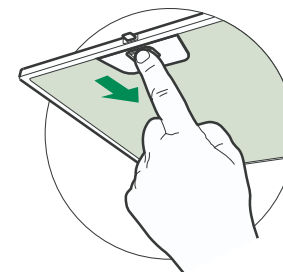
L	Oświetlenie	Włącza i wyłącza oświetlenie
M	Silnik	Włącza i wyłącza silnik wyciągu
V	Prędkość	Pozwala na wybranie prędkości pracy wentylatora <ol style="list-style-type: none">1. Prędkość niska, przewidziana do stałej i cichej wentylacji kuchni przy niewielkiej ilości oparów.2. Prędkość średnia, właściwa dla większości panujących podczas gotowania warunków, zapewniająca optymalny stosunek poziomu wentylacji do głośności pracy.3. Prędkość maksymalna, zalecana do usuwania znacznych ilości oparów, również przez dłuższe okresy czasu.

KONSERWACJA

Filtry tłuszczowe

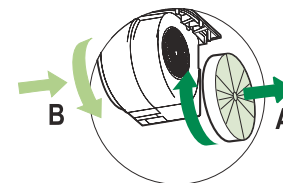
CZYSZCZENIE SAMONOŚNYCH METALOWYCH FILTRÓW TŁUSZCZOWYCH

- Filtry należy czyścić co 2 miesiące użytkowania, bądź częściej w przypadku intensywnego używania. Możliwe jest czyszczenie ich w zmywarce.
- Należy zdejmować filtry po kolei, przesuwając ich uchwyty w kierunku tyłu, jednocześnie pociągając ku dołowi.
- Unikać zaginania filtrów podczas mycia. Przed ponownym montażem wewnątrz wyciągu, upewnić się, czy są całkowicie suche.
- Wkładając filtry z powrotem do wyciągu należy zwrócić uwagę, aby zostały poprawnie zamontowane uchwytem do zewnątrz.



Filtr węglowy (tryb recykulacji)

Tego filtra nie można myć ani regenerować. Należy go wymieniać mniej więcej co 4 miesiące użytkowania lub częściej w przypadku intensywnego używania.



WYMIANA FILTRA WĘGLOWEGO

- Wyjąć metalowe filtry tłuszczowe.
- Wyjąć nasycony filtr węglowy zgodnie z rysunkiem (A).
- Zamontować nowy filtr (B).
- Zamontować ponownie metalowe filtry tłuszczowe.

Oświetlenie

WYMIANA ŻARÓWKI

Żarówka 40W

- Wyjąć metalowe filtry tłuszczowe.
- Wykręcić uszkodzoną żarówkę i wymienić na nową o takich samych parametrach.
- Zamontować ponownie metalowe filtry tłuszczowe.

