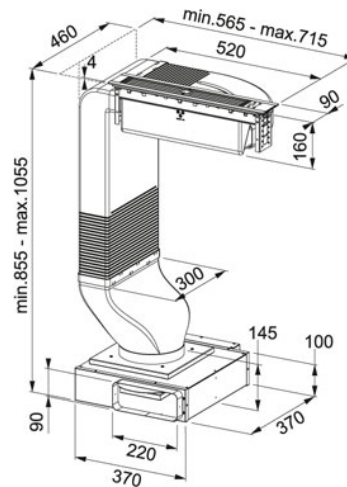


Mythos Stal szlachetna/Czarne szkło | 110.0456.716

RODZINA : Okapy | SERIA : Mythos | MODEL : FMY 905 HE | WYKOŃCZENIE : Stal szlachetna/Czarne szkło | LINIA : Mythos | SPOSÓB MONTAŻU : Okap nabladowy



DANE TECHNICZNE

Typ okapu	Okap nabladowy
Liczba biegów	3+Int
Wydajność na biegu intensywnym (DIN IEC 61591)	560 m3/h
Wydajność na biegu najwyższym (DIN IEC 61591)	500 m3/h
Wydajność na biegu najniższym (DIN IEC 61591)	400 m3/h
Głośność na biegu intensywnym (DIN EN 60704-3)	70 dB(A)
Głośność na biegu najwyższym (DIN EN 60704-3)	67 dB(A)
Głośność na biegu minimalnym (DIN EN 60704-3)	62 dB(A)
Moc (W)	145 W
Napięcie	220-240V
Sterowanie	Touch Control
Filtr z aktywnym węglem	Nie załączony
Klasa energetyczna	A+

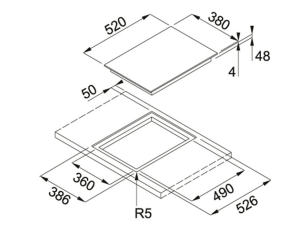
CECHY PRODUKTU

3≐	3 prędkości + Intensywny		Możliwość pracy w obiegu zamkniętym
	Wskaźnik nasycenia filtrów		Wyłącznik czasowy
			Klasa wydajności energetyczne A+

Mythos Stal szlachetna/Czarne szkło | 110.0456.716

RODZINA : Okapy | SERIA : Mythos | MODEL : FMY 905 HE | WYKOŃCZENIE : Stal szlachetna/Czarne szkło | LINIA :
Mythos | SPOSÓB MONTAŻU : Okap nablutowy

POLECANE PRODUKTY



108.0391.248
