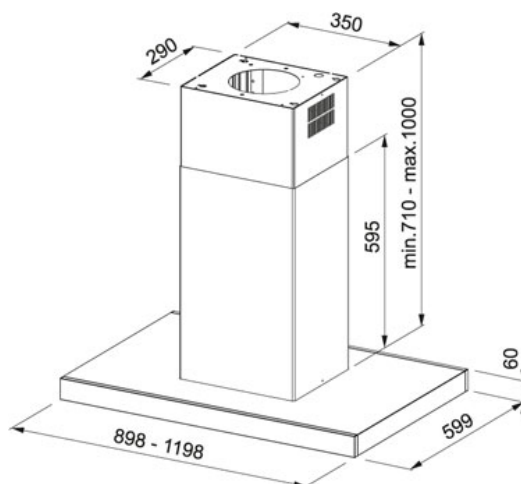


Crystal Stal szlachetna/Czarne szkło | 325.0518.709

RODZINA : Okapy | SPOSÓB MONTAŻU : Okap wyspowy | LINIA : Crystal | MODEL : FCR 925 I TC BK XS LED |

WYKOŃCZENIE : Stal szlachetna/Czarne szkło | SERIA : Crystal



DANE TECHNICZNE

Typ okapu	wyspowy
Liczba biegów	3 + int.
Wydajność na biegu intensywnym (DIN IEC 61591)	685 m3/h
Wydajność na biegu najwyższym (DIN IEC 61591)	610 m3/h
Wydajność na biegu najniższym (DIN IEC 61591)	315 m3/h
Głośność na biegu najwyższym (DIN EN 60704-3)	67 dB(A)
Głośność na biegu minimalnym (DIN EN 60704-3)	54 dB(A)
Moc (W)	250 W
Oświetlenie	LED 4x1 W
Sterowanie	Touch Control
Typ	dekoracyjny
Głośność na biegu intensywnym (DIN EN 60704-3)	70 dB(A)
Napięcie	220-240V
Filtr z aktywnym węglem	Nie załączony
Materiał	Stal szlachetna / Szkło
Klasa energetyczna	D

CECHY PRODUKTU

3≡	3 prędkości + Intensywny	⏻	Wyłącznik czasowy
		⏻	Możliwość pracy w obiegu zamkniętym
ENERGY	Silnik Energy	↺	Szerokość 90 cm
Ⓛ	Filtr węglowy klasy B	NEW	Nowość
D	Klasa wydajności energetycznej D	💡	Przyciemnianie oświetlenia