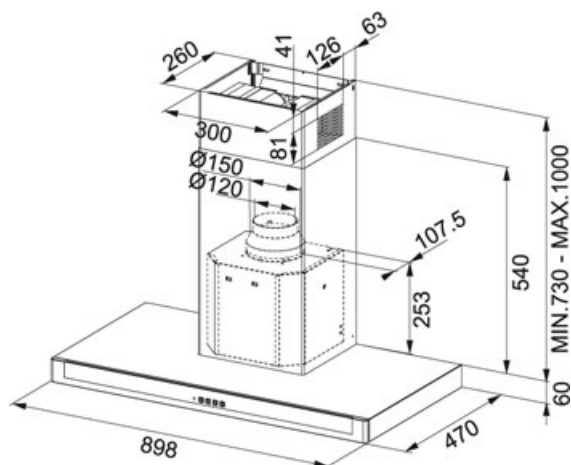


Neptun Stal szlachetna | 325.0541.091

RODZINA : Okapy | SERIA : Neptun | WYKOŃCZENIE : Stal szlachetna | SPOSÓB MONTAŻU : Okap ścienny | MODEL : FNE 925 XS



DANE TECHNICZNE

| | |
|-----------------------------------------------|-----------------------|
| Typ okapu | ścienny |
| Liczba biegów | 3 |
| Wydajność na biegu najwyższym (DIN IEC 61591) | 435 m ³ /h |
| Wydajność na biegu najniższym (DIN IEC 61591) | 240 m ³ /h |
| Głośność na biegu najwyższym (DIN EN 60704-3) | 68 dB(A) |
| Głośność na biegu minimalnym (DIN EN 60704-3) | 54 dB(A) |
| Moc (W) | 115 W |
| Oświetlenie | LED 2x1W |
| Sterowanie | Soft Touch |
| Napięcie | 220-240V |
| Filtr z aktywnym węglem | Nie załączony |
| Materiał | stal szlachetna |
| Klasa energetyczna | C |

CECHY PRODUKTU

| | | | |
|--|-------------------------------------|--|---------------------------------------|
| | Możliwość pracy w obiegu zamkniętym | | Silnik Energy System łatwego montażu |
| | 3 prędkości | | Szerokość 90 cm |
| | Filtr węglowy klasy B | | Bardzo cicha praca |
| | Klasa wydajności energetycznej C | | Klasa wydajności filtracji tłuszczu C |