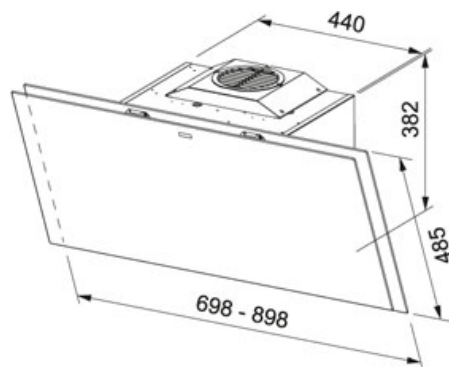


## Crystal Białe szkło | 330.0536.840

RODZINA : Okapy | SPOSÓB MONTAŻU : Okap ścienny | SERIA : Crystal | WYKOŃCZENIE : Białe szkło | MODEL : FCRV 908 WH | SPOSÓB MONTAŻU : Okap wertykalny | LINIA : Crystal



### DANE TECHNICZNE

Typ okapu	pochłaniacz
Liczba biegów	3 + int.
Wydajność na biegu intensywnym (DIN IEC 61591)	730 m3/h
Wydajność na biegu najwyższym (DIN IEC 61591)	580 m3/h
Wydajność na biegu najniższym (DIN IEC 61591)	300 m3/h
Głośność na biegu intensywnym (DIN EN 60704-3)	71 dB(A)
Głośność na biegu najwyższym (DIN EN 60704-3)	67 dB(A)
Głośność na biegu minimalnym (DIN EN 60704-3)	53 dB(A)
Moc (W)	270 W
Oświetlenie	LED 2x1W
Sterowanie	Touch Control
Filtr z aktywnym węglem	w zakresie dostawy
Materiał	biały
Napięcie	220-240V
Klasa energetyczna	A+
Akcesoria w komplecie	112.0016.755 112.0174.955 112.0174.994
Funkcje	Dimmer function

### CECHY PRODUKTU

	3 prędkości + Intensywny		Wyłącznik czasowy
	Wskaźnik nasycenia filtrów		Szerokość 90 cm
	Funkcja 24 h (wentylacja ciągła)		Klasa wydajności energetyczne A+
	Klasa wydajności filtracji tłuszczu B		Klasa wydajności przepływu dynamicznego A
	Maksymalny poziom głośności 71 dB		Maksymalny poziom głośności 70 dB

Crystal Białe szkło | 330.0536.840

RODZINA : **Okapy** | SPOSÓB MONTAŻU : **Okap ścienny** | SERIA : **Crystal** | WYKOŃCZENIE : **Białe szkło** | MODEL : **FCRV 908 WH** | SPOSÓB MONTAŻU : **Okap wertykalny** | LINIA : **Crystal**

---

#### DOSTĘPNE AKCESORIA

---



---

112.0174.995

---



---

112.0174.994

---

---

#### POLECANE PRODUKTY

---



---

116.0181.126

---