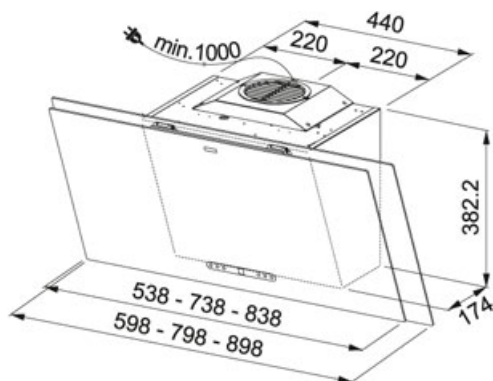


Białe szkło | 330.0549.978

RODZINA : Okapy | SPOSÓB MONTAŻU : Okap ścienny | SERIA : Maris 2.0 | MODEL : FMA 2.0 907 WH | WYKOŃCZENIE :

Białe szkło | SPOSÓB MONTAŻU : Okap wertykalny | LINIA : Maris



Elegancki styl, innowacyjny interfejs sterowania, wydajność.

Dwa masywne szklane panele nadają urządzeniu eleganckiego charakteru. Nowoczesny wygląd okapu podkreślany jest innowacyjnym interfejsem użytkownika, bazującym na cyfrowym wyświetlaczu dot matrix z animacją. Na dodatek okap zaskoczy każdego niewielkim hałasem, jaki generuje w stosunku do jego wydajności.

- Możliwość pracy w trybie intensywnym o bardzo wysokiej wydajności 730 m³/h zapewniającej szybkie pozbycie się intensywnych zapachów
- Niska głośność zaledwie 57 dB przy maksymalnej wydajności jest idealna dla tych, którzy lubią rozmawiać podczas gotowania
- Wysoka skuteczność pochłaniania dzięki dwóm powierzchniom wlotu powietrza (od dołu i przodu)
- Wygodny dotykowy panel sterowania na szkle wyposażony w nowoczesną cyfrową grafikę DOT MATRIX wskazującą używany poziom mocy
- Funkcja 24H zapewniająca regularne odświeżanie powietrza
- Wyłącznik czasowy dający możliwość samodzielnego wyłączenia się okapu po 30 min
- Wydajny metalowy filtr przeciwtłuszczowy w klasie efektywności pochłaniania zanieczyszczeń B, wyposażony w kolektor tłuszczu
- Energooszczędne oświetlenie LED z możliwością regulacji intensywności światła
- Wysoka wydajność energetyczna A+
- Możliwość pracy w obiegu zamkniętym, filtr węglowy w komplecie

DANE TECHNICZNE

Moc (W)	270 W
Wydajność na biegu intensywnym (DIN IEC 61591)	730 m ³ /h
Głośność na biegu intensywnym (DIN EN 60704-3)	70 dB(A)
Wydajność na biegu najwyższym (DIN IEC 61591)	390 m ³ /h
Głośność na biegu najwyższym (DIN EN 60704-3)	57 dB(A)
Wydajność na biegu najniższym (DIN IEC 61591)	230 m ³ /h
Głośność na biegu minimalnym (DIN EN 60704-3)	46 dB(A)
Liczba biegów	3+Int
Oświetlenie	LED 2x1W
Typ okapu	pochłaniacz
Klasa energetyczna	A+
Napięcie	220-240V 50-60Hz
Materiał	biały
Filtr z aktywnym węglem	w zakresie dostawy

CECHY PRODUKTU

	Klasa wydajności energetycznej A+		3 prędkości + Intensywny
	Maksymalny poziom głośności 70 dB		Tryb recyrkulacji
	Wskaźnik nasycenia filtrów		Klasa wydajności filtracji tłuszczu B
			Wyłącznik czasowy
			Silnik Energy