

## Specyfikacja: Star-Z NOVA A

### Dane hydrauliczne

Maks. ciśnienie robocze $P_N$	10 bar
Wysokość podnoszenia maks. $H_{Qmin}$	1.0
Przepływ maks. $Q_{max}$	0.4
Min. temperatura przetłaczanej cieczy	2 °C
$T_{min}$	
Maks. temperatura przetłaczanej cieczy $T_{max}$	95 °C
Temperatura otoczenia min. $T_{min}$	2 °C
Maks. temperatura otoczenia $T_{max}$	40 °C
Max. dozwolona twardość całkowita w systemach cyrkulacyjnych ciepłej wody użytkowej	3,57 mmol/l (20 °dH)

### Materiały

Wimik	PPE/PS-GF30
Wał	Materiał ceramiczny
Magazyn materiału	Węgiel spiekany, impregnowany żywicą

### Informacje na temat umiejscowienia zamówień

Produkt	Wilo
Nazwa produktu	Star-Z NOVA A
Numer EAN	4048482094168
Numer artykułu	4132761
Masa netto ok. $m$	1 kg
Masa brutto ok. $m$	1.1 kg
Długość z opakowaniem	134 mm
Wysokość z opakowaniem	117 mm
Szerokość z opakowaniem	158 mm
Właściwość opakowania	Opakowanie handlowe
Rodzaj opakowania	Karton
Minimalna ilość zamówienia	1

### Dane silnika

Przyłącze sieciowe	1~230 V, 50 Hz
Moc znamionowa $P_2$	5.0 W
Prąd znamionowy $I_N$	0.05 A
Prędkość obrotowa maks. $n_{max}$	3000 rpm
Pobór mocy (min) $P_{1min}$	3.0 W
Maks. wejście prądowe P1 $P_{1max}$	5.0 W
Generowanie zakłóceń	EN 61000-6-3
Odporność na zakłócenia	EN 61000-6-2
Stopień ochrony silnika	IP42
Klasa izolacji	F
Dławik przewodu	1 x PG11
Zabezpieczenie silnika	nie jest konieczny (odporny na prąd przy zablokowaniu)

### Wymiary montażowe

Gwint	G 1
Przyłącze gwintowane po stronie ssawnej	G 1
Przyłącze gwintowane po stronie tłocznej	G 1
Długość montażowa $l_0$	138 mm

## Specyfikacja ofertowa: Star-Z NOVA A

Ta pompa obiegowa jest przeznaczona tylko do wody użytkowej.

Pompa cyrkulacyjna do ciepłej wody użytkowej Wilo-Star-Z NOVA (wersja bezdławnicowa) do zastosowania w budynkach jednorodzinnych.

Pompa do montażu na rurociągu, silnik synchroniczny odporny na prąd przy zablokowaniu z wysokim rozruchowym momentem obrotowym.

Korpus pompy z mosiądzu, wirnik z norylu, wał ceramiczny.

Pobór mocy 3 - 5 W.

Seryjnie wyposażone z pokrywą izolacji termicznej, gwint korpusu Rp ½.

Pompa w komplecie z kulowym zaworem odcinającym i zaworem zwrotnym z gwintem G1.

### Dane eksploatacyjne

Przetłaczane medium	Water
Maks. ciśnienie robocze $P_N$	10 bar
Max. dozwolona twardość całkowita w systemach cyrkulacyjnych ciepłej wody użytkowej	3,57 mmol/l (20 °dH)

### Materiały

Wirnik	PPE/PS-GF30
Wał	Materiał ceramiczny
Magazyn materiału	Węgiel spiekany, impregnowany żywicą

### Informacje na temat umiejscowienia zamówień

Produkt	Wilo
Nazwa produktu	Star-Z NOVA A
Masa netto ok. $m$	1 kg
Numer artykułu	4132761

### Dane silnika

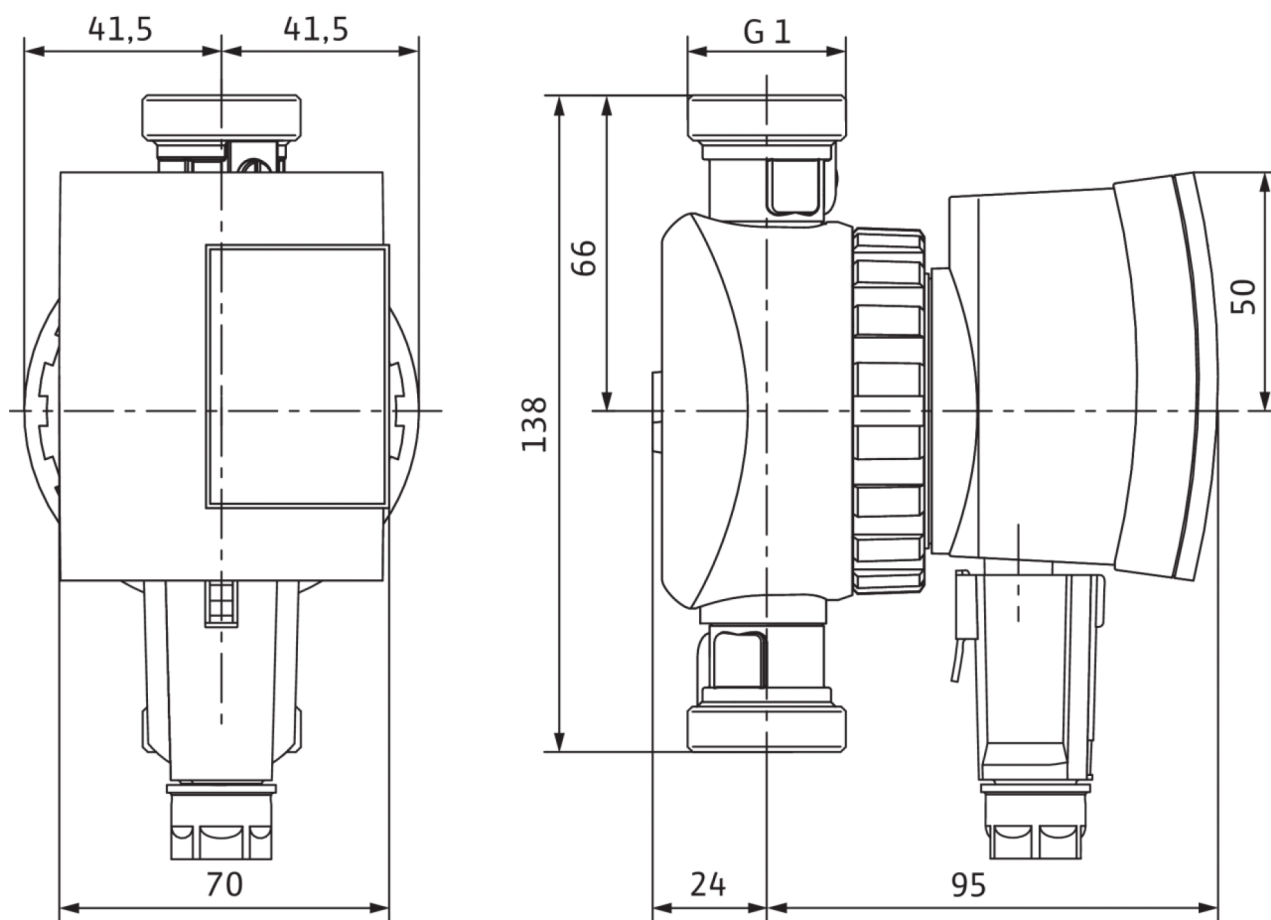
Generowanie zakłóceń	EN 61000-6-3
Odporność na zakłócenia	EN 61000-6-2
Przyłącze sieciowe	1~230 V, 50 Hz
Maks. wejście prądowe $P_1$ $P_{1,max}$	5.0 W
Prędkość obrotowa maks. $n_{max}$	3000 rpm
Prąd znamionowy $I_N$	0.05 A
Stopień ochrony silnika	IP42
Dławik przewodu	1 x PG11

### Wymiary montażowe

Przyłącze gwintowane po stronie ssawnej	G 1
Przyłącze gwintowane po stronie tłocznej	G 1
Długość montażowa $l_0$	138 mm

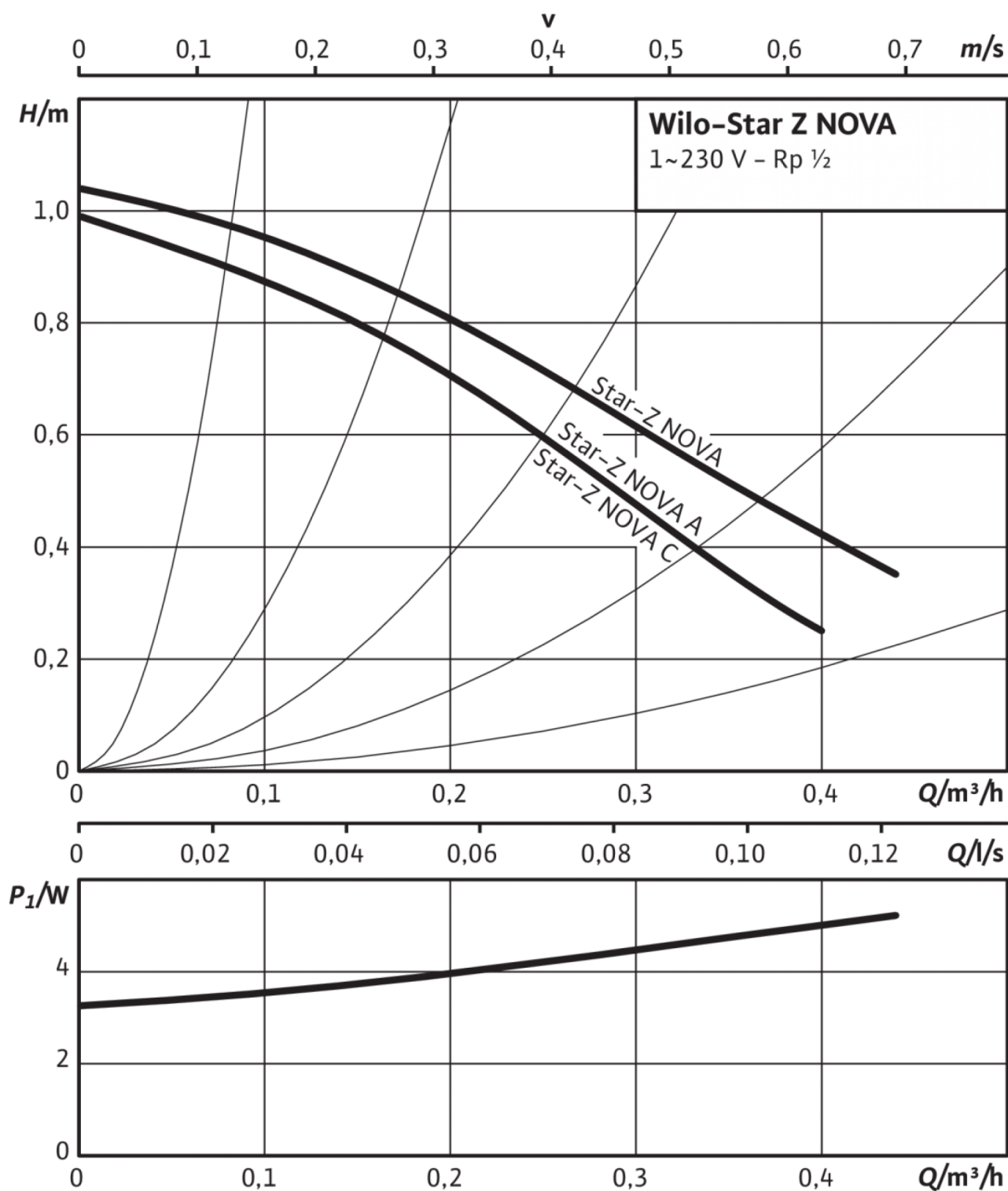
Wymiary i rysunki wymiarowe: Star-Z NOVA A

Star Z-NOVA



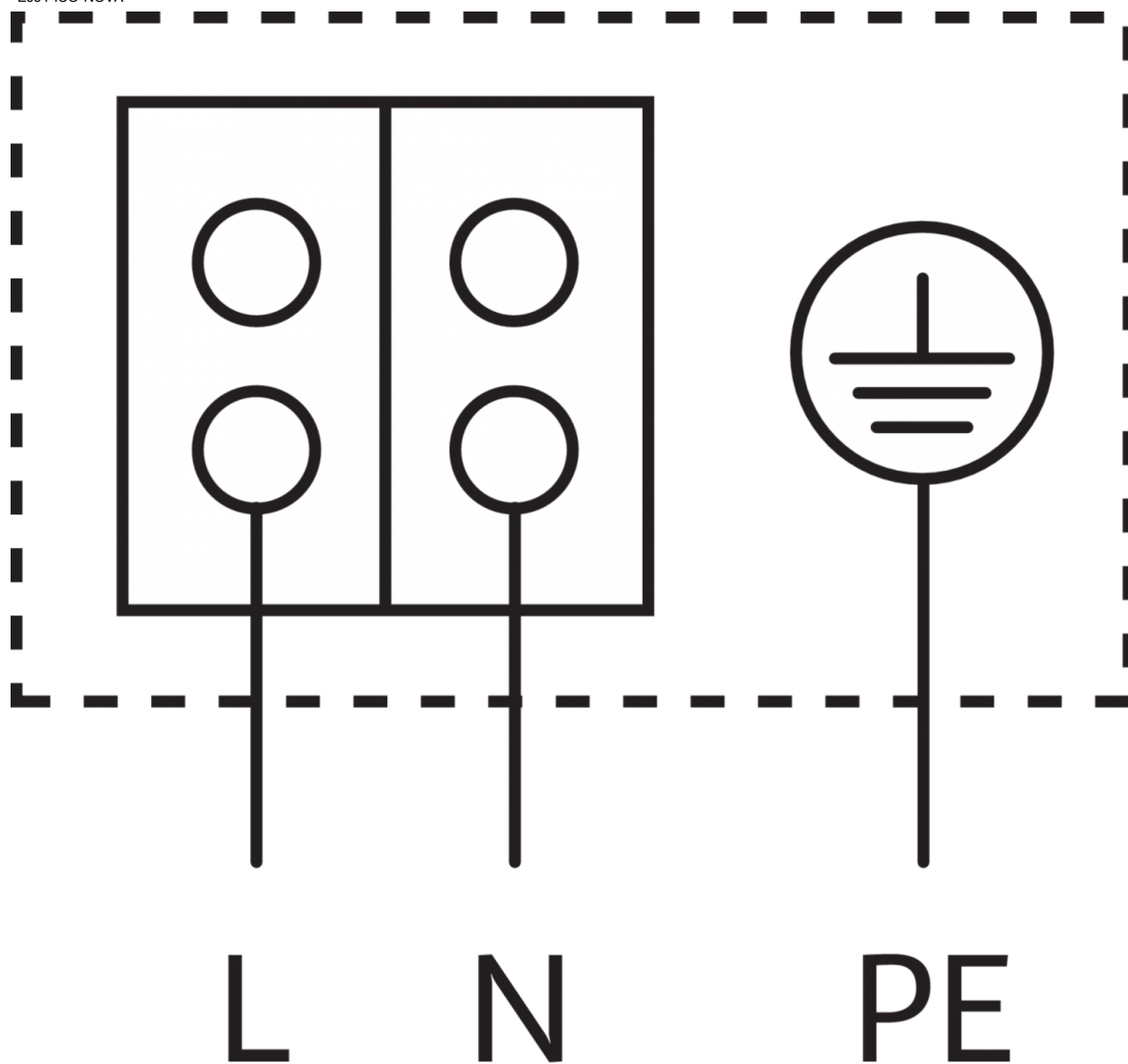
## Charakterystyki: Star-Z NOVA A

Star-Z NOVA



## Schemat zacisków: Star-Z NOVA A

Eco PICO-NOVA



Silnik odporny na prąd przy zablokowaniu

Silnik prądu zmiennego (EM) 2-bieg., 1~230 V, 50 Hz

## Informacje dot. zamawiania: Star-Z NOVA A

Produkt	Wilo
Nazwa produktu	Star-Z NOVA A
Numer EAN	4048482094168
Numer artykułu	4132761
Masa brutto ok. <i>m</i>	1.1 kg
Masa netto ok. <i>m</i>	1 kg
Długość całkowita <i>L</i>	119.0 mm
Wysokość bez opakowania <i>H</i>	83 mm
Kolor	Zielony
Właściwość opakowania	Opakowanie handlowe
Rodzaj opakowania	Karton
Liczba na warstwę	40
Szerokość bez opakowania <i>L</i>	138.0 mm
Minimalna ilość zamówienia	1
Liczba na paletę	320