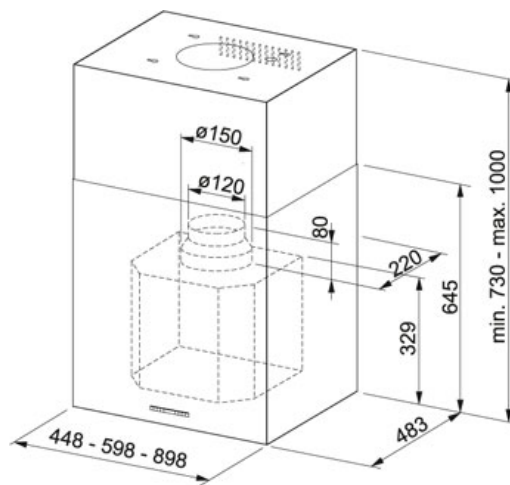


Planar FPL 457 I XS 645 H Stal szlachetna | 335.0518.745

RODZINA : Okapy | SERIA : Planar | MODEL : FPL 457 I XS 645 H | WYKOŃCZENIE : Stal szlachetna | SPOSÓB MONTAŻU : Okap wyspowy | LINIA : Planar



DANE TECHNICZNE

Typ okapu	wyspowy
Liczba biegów	3+Int
Wydajność na biegu intensywnym (DIN IEC 61591)	690 m3/h
Wydajność na biegu najwyższym (DIN IEC 61591)	590 m3/h
Wydajność na biegu najniższym (DIN IEC 61591)	320 m3/h
Głośność na biegu najwyższym (DIN EN 60704-3)	67 dB(A)
Głośność na biegu minimalnym (DIN EN 60704-3)	54 dB(A)
Moc (W)	275 W
Oświetlenie	LED 4x1 W
Sterowanie	Elektroniczne z wyświetlaczem cyfrowym
Typ	dekoracyjny
Głośność na biegu intensywnym (DIN EN 60704-3)	70 dB(A)
Napięcie	220-240V
Filtr z aktywnym węglem	Nie załączony
Materiał	stal szlachetna
Klasa energetyczna	C

CECHY PRODUKTU

3±	3 prędkości + Intensywny	⏸	Wyłącznik czasowy
		📱	Możliwość pracy w obiegu zamkniętym
PRO+	PRO+ Motor	📶	Możliwość zastosowania zdalnego sterowania
📊	Wskaźnik nasycenia filtrów	📶	Zasysanie krawędziowe
🕒	Funkcja 24 h (wentylacja ciągła)	📊	Cyfrowy wyświetlacz
📏	Klasa wydajności energetycznej C	↔	Szerokość 45 cm
🕒		⏸	Wyłącznik czasowy
📏	Klasa wydajności filtracji tłuszczu C	📶	Fan Efficiency Class Hoods D

Planar FPL 457 I XS 645 H Stal szlachetna | 335.0518.745

RODZINA : Okapy | SERIA : Planar | MODEL : FPL 457 I XS 645 H | WYKOŃCZENIE : Stal szlachetna | SPOSÓB MONTAŻU : Okap wyspowy | LINIA : Planar

POLECANE PRODUKTY



115.0043.550

127.0203.465

127.0203.468

127.0203.469
