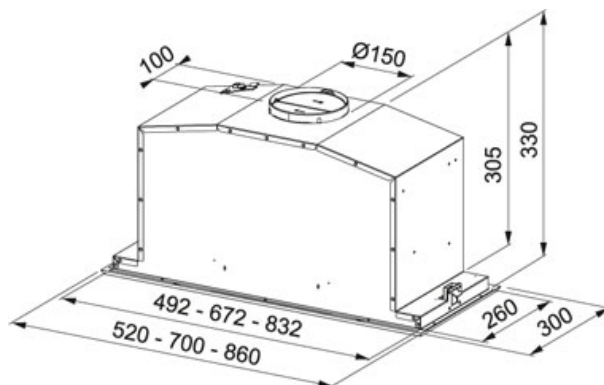


Stal szlachetna/Czarne szkło | 305.0528.842

RODZINA : Okapy | MODEL : FBI 737 XS/BK | WYKOŃCZENIE : Stal szlachetna/Czarne szkło | SPOSÓB MONTAŻU : Okap do wbudowania w szafkę | SERIA : Box Plus Glass



DANE TECHNICZNE

Moc (W)	250 W
Liczba biegów	3+Int
Wydajność na biegu najniższym (DIN IEC 61591)	300 m3/h
Wydajność na biegu najwyższym (DIN IEC 61591)	590 m3/h
Wydajność na biegu intensywnym (DIN IEC 61591)	660 m3/h
Głośność na biegu minimalnym (DIN EN 60704-3)	54 dB(A)
Głośność na biegu najwyższym (DIN EN 60704-3)	69 dB(A)
Oświetlenie	LED 2x1W
Typ okapu	do wbudowania w szafkę
Klasa energetyczna	C
Napięcie	220-240V
Filtr z aktywnym węglem	Nie załączony
Głośność na biegu intensywnym (DIN EN 60704-3)	71 dB(A)

CECHY PRODUKTU

3≐	3 prędkości + Intensywny	⊕	Klasa wydajności filtracji tłuszczu D
↔70	Szerokość 70 cm	50/71dB	Maksymalny poziom głośności 71 dB
Ⓢ	Klasa wydajności energetycznej C	🔊	Klasa efektywności przepływu dynamicznego C