

**Instrucciones para el uso y la instalación**

Campana

**Instruções para o uso e a instalação**

Exaustor

**Οδηγίες χρήσης και εγκατάστασης**

Απορροφητήρας

**Инструкция по монтажу и эксплуатации**

Вытяжка

**Instructies voor het gebruik en installeren**

Dampkap

**Instrukcja obsługi i instalacji**

Okap kuchenny

FCR 925 I TC BK XS

ÍNDICE

ES

CONSEJOS Y SUGERENCIAS.....	3
CARACTERÍSTICAS	4
INSTALACIÓN	6
USO.....	10
MANTENIMIENTO	11

ÍNDICE

PT

CONSELHOS E SUGESTÕES.....	12
CARACTERÍSTICAS	13
INSTALAÇÃO.....	15
UTILIZAÇÃO	19
MANUTENÇÃO.....	20

ΠΕΡΙΕΧΟΜΕΝΑ

GR

ΣΥΜΒΟΥΛΕΣ ΚΑΙ ΣΥΣΤΑΣΕΙΣ	21
ΧΑΡΑΚΗΡΙΣΤΙΚΑ.....	22
ΕΓΚΑΤΑΣΤΑΣΗ	24
ΧΡΗΣΗ	28
ΣΥΝΤΗΡΗΣΗ.....	29

УКАЗАТЕЛЬ

RU

СОВЕТЫ И РЕКОМЕНДАЦИИ	30
ΧΑΡΑΚΗΡΙΣΤΙΚΑ.....	31
УСТАНОВКА.....	33
ЭКСПЛУАТАЦИЯ.....	37
УХОД.....	38

INHOUDSOPGAVE

NL

ADVIEZEN EN SUGGESTIES.....	39
EIGENSCHAPPEN	40
INSTALLATIE.....	42
GEBRUIK	46
ONDERHOUD.....	47

SPIS TREŚCI

PL

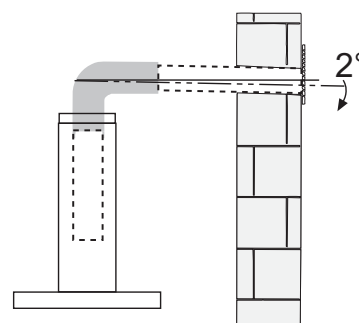
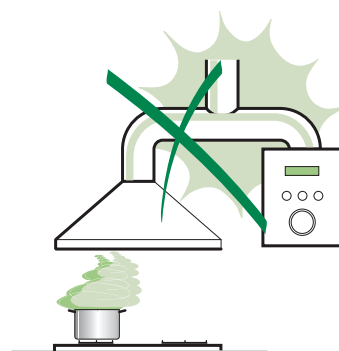
UWAGI I SUGESTIE.....	48
WŁAŚCIWOŚCI TECHNICZNE.....	49
INSTALACJA.....	51
UŻYTKOWANIE	55
KONSERWACJA	56

UWAGI I SUGESTIE

⚠ Niniejsza instrukcja obsługi została przygotowana dla różnych wersji urządzenia. Możliwe jest, że niektóre ilustracje nie odzwierciedlają dokładnie waszego urządzenia.

MONTAŻ

- Producent nie ponosi żadnej odpowiedzialności za szkody powstałe w wyniku niewłaściwego i niezgodnego z zasadami techniki montażu.
- Minimalna odległość bezpieczeństwa pomiędzy płytą kuchenną a okapem musi wynosić 650 mm (niektóre modele mogą być instalowane na niższej wysokości, patrz paragrafy dotyczące ustawienia oraz instalacji).
- Sprawdź, czy napięcie w sieci elektrycznej odpowiada danym umieszczonym na tabliczce znamionowej wewnątrz okapu.
- W przypadku urządzeń klasy Ia należy się upewnić, czy domowa instalacja elektryczna gwarantuje prawidłowe uziemienie.
- Podłącz okap do wlotu otworu wyciągowego za pomocą rury o średnicy równej lub większej niż 120 mm. Trasa rury powinna być możliwie najkrótsza.
- Nie podłączaj okapu do przewodów odprowadzających spaliny (z kotłów, kominków, itp.).
- Jeżeli w pomieszczeniu używane są zarówno okap, jak i urządzenia niezasilane energią elektryczną (na przykład urządzenia na gaz), należy zapewnić odpowiednią wentylację pomieszczenia. Jeżeli w kuchni nie ma wentryzników zapewniających dopływ świeżego powietrza, należy je wykonać. Bezpieczne użytkowanie okapu jest wówczas, gdy maksymalne podciśnienie w pomieszczeniu nie przekracza 0,04 mbar.
- Jeżeli kabel zasilający zostanie uszkodzony, powinien zostać wymieniony przez producenta lub wykwalifikowanych pracowników serwisu.
- Jeśli instrukcja instalacji urządzenia do gotowania wskazuje na potrzebę zastosowania większej odległości, niż podana powyżej, należy to wziąć pod uwagę. Należy przestrzegać wszystkich norm dotyczących od-prowadzania powietrza.




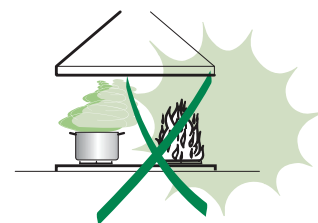
UŻYTKOWANIE

- Okap został zaprojektowany wyłącznie do użytku domowego, do neutralizacji zapachów kuchennych.
- Nie wolno używać okapu do innych celów.
- Nie pozostawiaj wolnego ognia o dużej intensywności pod załączonym okapem.
- Reguluj zawsze płomień tak, aby nie wydostawały się one po bokach gamków.
- Nie zostawiaj patelni bez nadzoru podczas ich użytkowania : przegrzany olej może się zapalić.
- Niniejsze urządzenie nie może być używane przez osoby (w tym dzieci) niepełnosprawnie fizycznie lub umyślowo oraz przez bez doświadczenia lub wiedzy na temat jego działania, operatorzy powinni zostać poinstruowani i skontrolowani we kwestii obsługi urządzenia przez osoby odpowiedzialne za jego bezpieczeństwo.
- Dzieci powinny być nadzorowane, aby upewnić się że nie bawią się urządzeniem.
- „UWAGA: Części zewnętrzne mogą stać się bardzo gorące, jeżeli używane są razem z urządzeniami przeznaczonymi do gotowania.”

KONSERWACJA

- Przed przystąpieniem do dowolnej czynności konserwacyjnej należy wyłączyć okap z sieci elektrycznej, wyciągając wtyczkę lub wyłączając wyłącznik główny.
- Wykonuj skrupulatną i częstą konserwację filtra zgodnie z podanym opisem (Niebezpieczeństwo pożaru).
- Powierzchnie okapu wystarczy czyścić wilgotną szmatką i neutralnym płynem do mycia.

Symbol  na produkcie lub na opakowaniu oznacza, że produktu tego nie można traktować jak zwykłych odpadów, ale należy go zawieźć do punktu zajmującego się likwidacją urządzeń elektrycznych i elektronicznych. Likwidując produkt w sposób właściwy, przyczyniasz się do zapobiegania ewentualnym ujemnym wpływom na środowisko i na zdrowie ludzi, które mogłyby powstać w wyniku niewłaściwej jego likwidacji. Szczegółowe informacje na temat recyklingu tego produktu uzyskasz w urzędzie miasta/gminy, lokalnych instytucjach zajmujących się likwidacją odpadów lub w sklepie, w którym kupiłeś produkt.



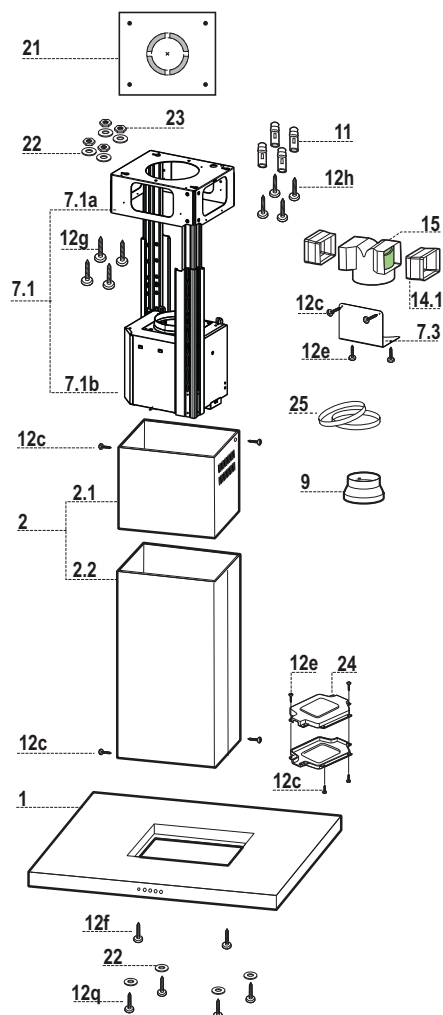
WŁAŚCIWOŚCI TECHNICZNE

Części składowe

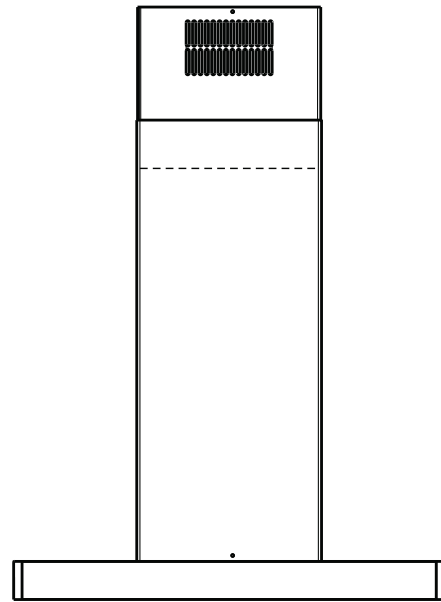
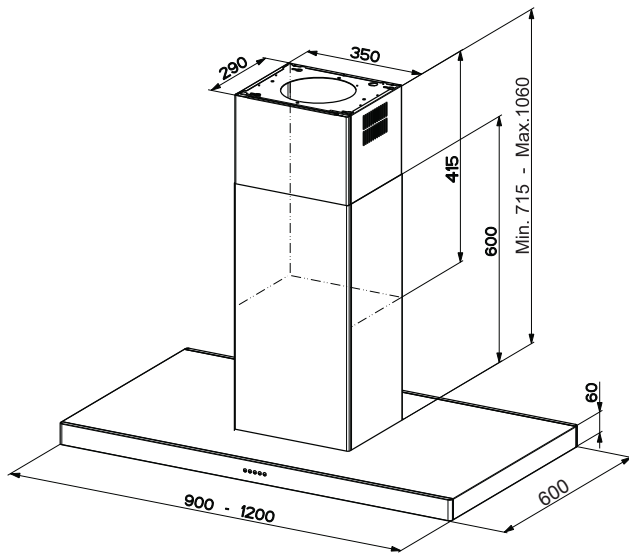
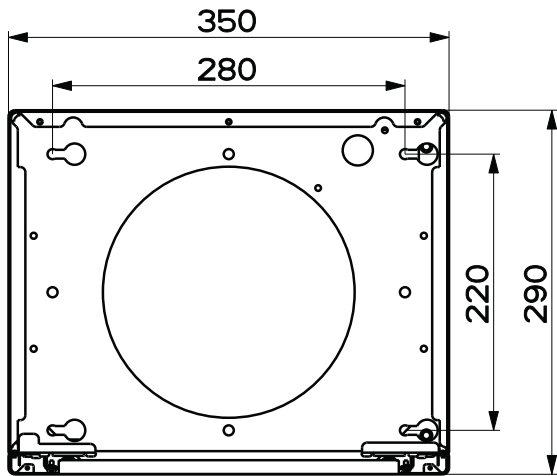
Odn.	Il.	Elementy urządzenia
1	1	Korpus okapu wraz z: przyciskami sterowania, oświetleniem, filtrami
2	1	Komin teleskopowy składający się z:
2.1	1	Komin górny
2.2	1	Komin dolny
7.1	1	Rama teleskopowa wraz z wyciągiem, złożona z:
7.1a	1	Ramy górnej
7.1b	1	Ramy dolnej
9	1	Kołnierz redukcyjny \varnothing 150-120 mm
14.1	2	Wydłużonego złącza wylotu powietrza
15	1	Złącza wylotu powietrza
24	1	Skrzynka przyłączeniowa
25		Opaski rur (nie dołączone)

Odn.	Il.	Elementy montażowe
7.3	1	Element do mocowania łącznika wylotu powietrza
11	4	Wkręty \varnothing 10
12c	8	Śruby 2,9 x 6,5
12e	4	Śruby 2,9 x 9,5
12f	2	Śruby M4 x 80
12g	4	Śruby M6 x 80
12h	4	Śruby 5,2 x 70
12q	4	Śruby 3,5 x 9,5
21	1	Szablon wiercenia
22	8	Podkładki \varnothing 6,4
23	4	Nakrętki M6

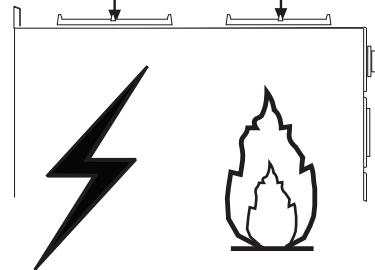
Il.	Dokumentacja
1	Instrukcja



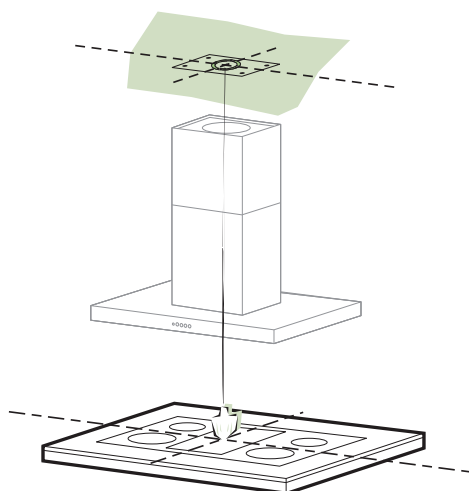
Wymiary



Min. 500mm Min. 650mm



INSTALACJA



Wiercenie w suficie/szafce i montaż ramy

WIERCENIE W SUFICIE /SZAFCE

- Za pomocą pionu odwzorować na suficie/szafce środek płyty kuchennej.
- Przyłożyć do sufitu/szafki szablon wiercenia **21** znajdujący się w wyposażeniu, tak by jego środek pokrywał się z naniesionym środkiem płyty kuchennej i dostosować osie szablonu do osi płyty kuchennej.
- Zaznaczyć otwory szablonu.
- Wywiercić następujące otwory:
 - Sufit betonowy: w zależności od stosowanych kołków do betonu.
 - Sufit z pustaków, o grubości ścianki 20 mm: \varnothing 10 mm (włożyć od razu kołki **11** znajdujące się w wyposażeniu).
 - Sufit z drewnianych belek: w zależności od stosowanych wkrętów do drewna.
 - Szafka drewniana: \varnothing 7 mm.
 - Otwór na kabel elektryczny zasilania: \varnothing 10 mm.
 - Wylot powietrza (wersja z wyciągiem): w zależności od średnicy połączenia rury odprowadzającej na zewnątrz.
- Wkręcić dwie śruby, krzyżując je i zostawiając 4-5 mm od sufitu:
 - dla betonu, kołki do betonu nie będące w wyposażeniu.
 - dla pustaków, o grubości ścianki około 20 mm, śruby **12h**, w wyposażeniu.
 - dla belek drewnianych, śruby do drewna, nie będące w wyposażeniu.
 - dla drewnianej szafki, śruby **12g** z podkładkami **22** i nakrętkami **23**, w wyposażeniu.

MONTAŻ RAMY

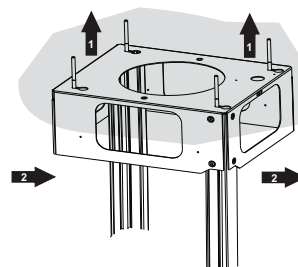
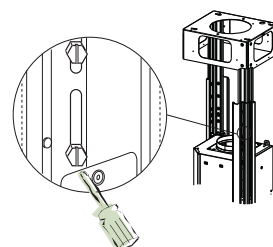
- Odkręcić dwie śruby znajdujące się w dolnej osłonie komina i wymontować ją z dolnej części ramy.
- Odkręcić dwie śruby znajdujące się w górnej osłonie komina i wymontować ją z górnej części ramy.

Jeżeli konieczna jest regulacja wysokości ramy należy postępować zgodnie z poniższymi wskazówkami:

- Odkręcić śrub metrycznych łączących dwie kolumny, znajdujące się po bokach ramy.
- Wyregulować odpowiednio wysokość ramy, następnie wkręcić wszystkie śruby, opisane powyżej.
- Założyć górną osłonę komina i pozostawić ją luźno na ramie.
- Unieść ramę, wsunąć otwory mocujące na śruby i przesunąć w kierunku blokowania.
- Dokręcić dwa wkręty i zamontować kolejne dwa, znajdujące się w zestawie.

Przed dokręceniem wkrętów, możliwa jest regulacja położenia ramy, należy jednak uważać, aby nie wysunęły się one z otworów regulacyjnych.

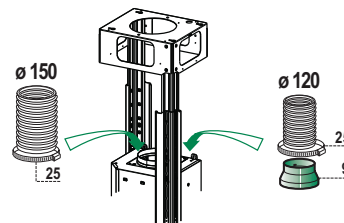
- Rama musi być zamontowana stabilnie ze względu na znaczną masę urządzenia, jak również sporadyczne przypadki wywierania nacisku osiowego na zamontowany okap. Po zamontowaniu należy upewnić się, czy podstawa jest stabilna nawet wtedy, gdy rama jest poddawana siłom poprzecznym.
- Jeżeli sufit w miejscu montażu nie jest dostatecznie wytrzymały, należy wzmocnić go przy użyciu odpowiednich elementów, mocowanych do struktur nośnych.



Podłączenie wylotu powietrza Wersja z wyciągiem

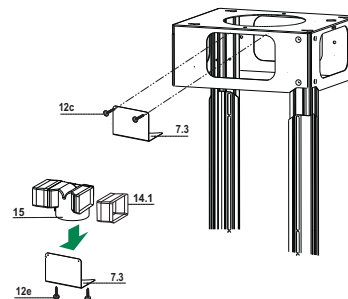
Aby zainstalować okap w wersji z wyciągiem należy go podłączyć do rury wylotowej za pomocą sztywnej lub giętkiej rury \varnothing 150 lub 120 mm; wyboru rury dokonuje monter.

- Do połączenia z rurą \varnothing 120 mm założyć kołnierz redukcyjny **9** na wylot w korpusie okapu.
- Zamocować rurę z odpowiednimi opaskami **25** (nie dołączone).
- Wyjmij ewentualnie istniejące filtry węglowe.



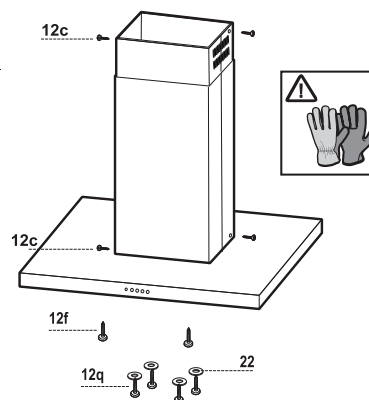
Wylot powietrza - Wersja Z Filtrem

- Włożyć w poprzek przedłużenie złącza **14.1** na złącze **15**.
- Włożyć złączkę **15** do elementu podtrzymującego **7.3** i przykręcić ją przy pomocy śrub.
- Przymocować element podtrzymujący **7.3** przy pomocy śrub w części górnej.
- Upewnić się, że wyjście przedłużenia złącza **14.1** jest odpowiednio ustawione w pionie oraz w poziomie w stosunku do otworu komina.
- Połączyć złącze **15** z wylotem obudowy okapu przy pomocy rury sztywnej lub giętkiej \varnothing 150 mm, wyboru dokonuje instalator.
- Upewnić się czy są założony jest węglowy filtr antyzapachowy.



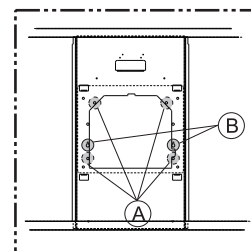
Montaż osłony komina i korpusu okapu

- Założyć górną część osłony przewodu kominowego i zamontować do ramy przy użyciu dwóch wkrętów **12c** (2,9 x 6,5, w zestawie).
- Analogicznie, założyć dolną część osłony przewodu kominowego i zamontować do ramy przy użyciu dwóch wkrętów **12c** (2,9 x 6,5, w zestawie).



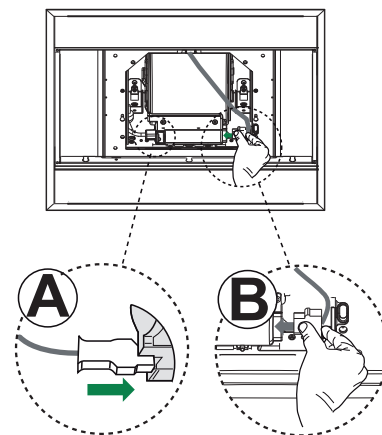
Przed zamocowaniem korpusu okapu do ramy:

- Wkręcić do połowy 2 śruby **12f** w dolnej części ramy, w pozycji poprzecznej w stosunku do 2 przygotowanych otworów.
- Wyjąć filtry przeciw-tłuszczowe z korpusu okapu;
- Wyjąć ewentualne węglowe filtry antyzapachowe.
- Podnieść korpus okapu i włożyć śruby **12f** do otworów (odn. **A**) aż do mocowania.
- Zamocować przygotowaną ramę od spodu przy pomocy znajdujących się na wyposażeniu korpusu okapu 4 śrub **12q** oraz 4 podkładek **22** (odn. **B**) następnie ostatecznie dokręcić wszystkie śruby.



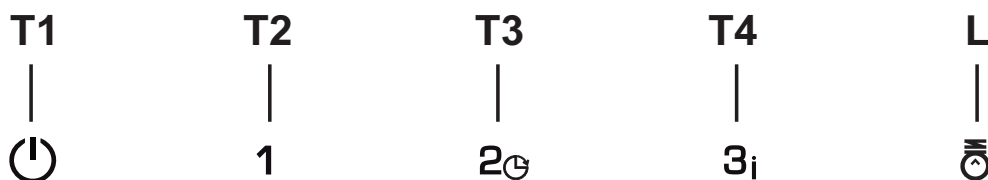
PODŁĄCZENIE ELEKTRYCZNE

- Przyłączyć okap do sieci zasilającej, montując wyłącznik dwubiegunowy o otwarciu styków przynajmniej 3 mm.
- Wyjąć filtry przeciw-tłuszczowe (patrz rozdz. „Konserwacja”) i upewnić się, czy złącze kabla zasilania (A) jest właściwie włożone w gniazdo wyciągu.
- Podłączyć złącze B do gniazdka, które pozostało wolne z boku wyciągu.



UŻYTKOWANIE

Panel sterowania



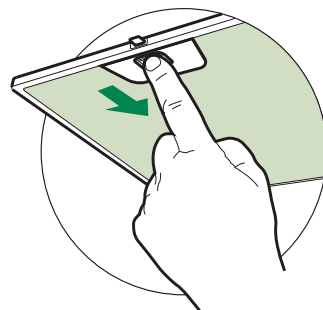
Przycisk	Funkcja	
T1	Wyłączanie silnika.	
T2	Uruchomienie silnika, prędkość pierwsza.	Przyciski T1+T2 świecą się.
T3	Uruchomienie silnika, prędkość druga.	Przyciski T1+T3 świecą się.
	Nacisnąć i przytrzymać przycisk przez 2 sekundy, aby aktywować wyłączenie z 30-minutowym opóźnieniem (silnik + oświetlenie). Możliwa jest zmiana prędkości, podczas gdy funkcja ta jest aktywowana.	Przyciski T1+ (T2 lub T3 lub T4, odpowiednio) migają.
T4	Uruchomienie silnika, prędkość trzecia.	Przyciski T1+T4 świecą się.
	Nacisnąć i przytrzymać przycisk przez 2 sekundy, aby aktywować prędkość intensywną z minutnikiem zaprogramowanym na 10 minut. Po tym czasie prędkość powraca do prędkości wcześniejszej. Opcja odpowiednia przy najwyższym poziomie oparów kuchennych.	Przycisk miga.
L	Włączanie i wyłączanie systemu oświetlenia podczas pracy z prędkością maksymalną.	Przycisk włączony
	Nacisnąć i przytrzymać przycisk przez 2 sekundy, aby wyłączyć/włączyć oświetlenie przy zmniejszonej prędkości.	Przycisk włączony

KONSERWACJA

Filtry tłuszczowe

CZYSZCZENIE METALOWYCH, SAMONOŚNYCH FILTRÓW TŁUSZCZOWYCH

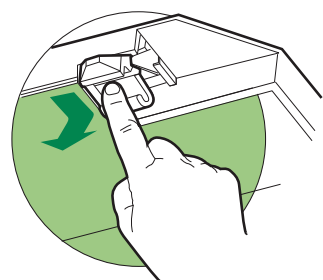
- Filtry należy czyścić co 2 miesiące użytkowania, bądź częściej w przypadku intensywnego używania. Możliwe jest czyszczenie ich w zmywarce.
- Należy zdejmować filtry po kolei, przesuwając ich uchwyty w kierunku tyłu, jednocześnie pociągając ku dołowi.
- Unikać zaginania filtrów podczas mycia. Przed ponownym montażem wewnątrz okapu, upewnić się, czy są całkowicie suche.
- Wkładając filtry z powrotem do okapu należy zwrócić uwagę, aby zostały poprawnie zamontowane uchwytem do zewnątrz.



Filtr węglowy (tryb recyrkulacji)

WYMIANA FILTRA WĘGLOWEGO

- Tego filtra nie można myć ani regenerować. Należy go wymieniać mniej więcej co 4 miesiące użytkowania lub częściej w przypadku intensywnego używania.
- Wyjąć metalowe filtry tłuszczowe.
- Wyjąć nasycony filtr węglowy poprzez zwolnienie blokad.
- Włożyć nowy filtr i zamontować w odpowiednim położeniu.
- Zamontować ponownie metalowe filtry tłuszczowe.

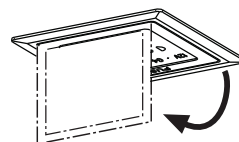
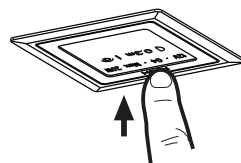


Oświetlenie

WYMIANA LAMPEK

Lampki halogenowe

- Otworzyć klapę osłony.
- Usunąć lampkę halogenową z uchwytu lampki.
- Wymienić ją na inną lampkę z takimi samymi parametrami, upewniając się, że dwa bolce są prawidłowo włożone w otwory w uchwycie lampy.
- Zamknąć klapę osłony.





Franke S.p.a.
Via Pignolini,2
37019 Peschiera del Garda (VR)
www.franke.it

991.0264.342_ver3