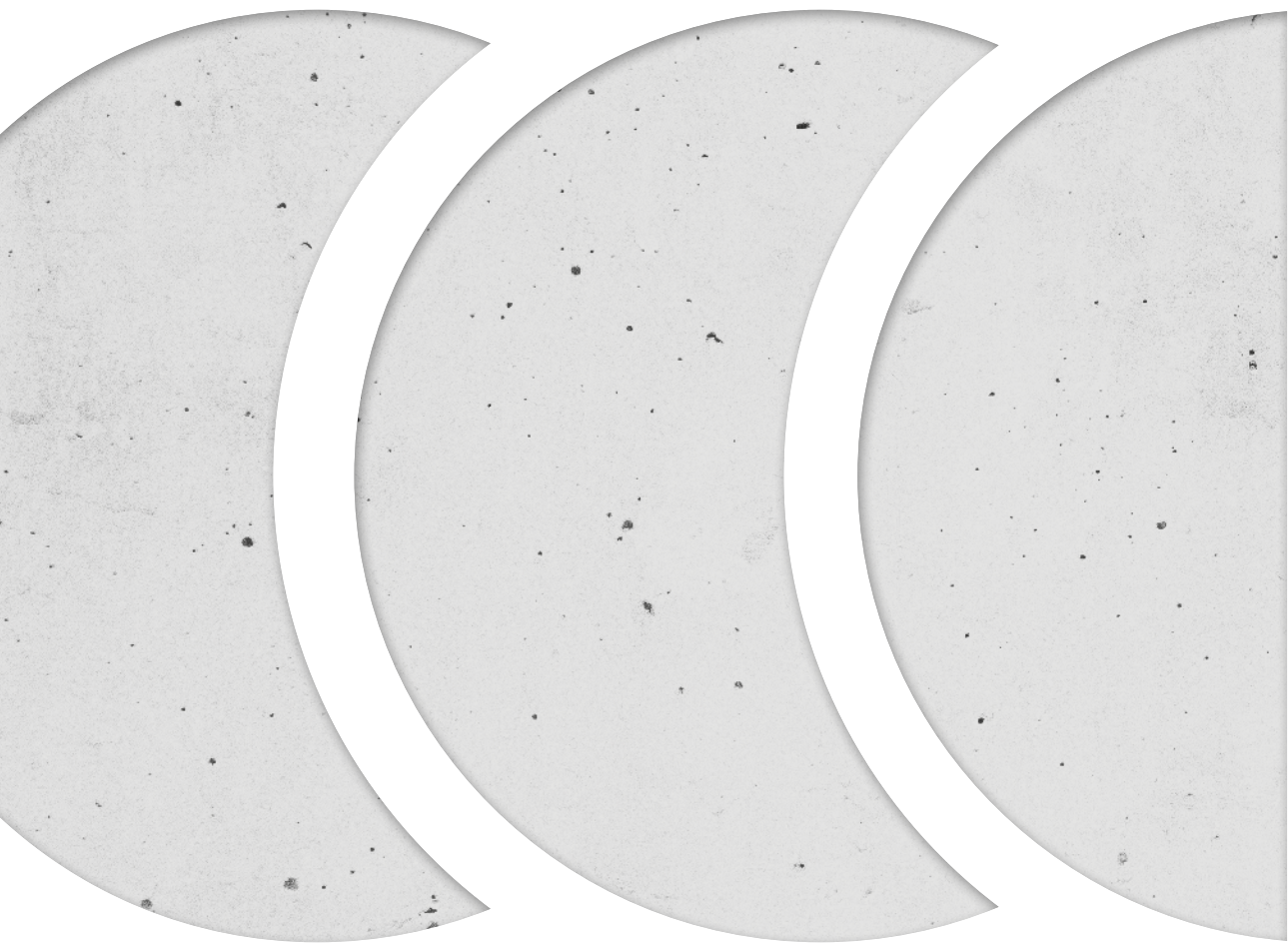




10
LAT



KATALOG '19 / '20



Doskonały duet



W zestawie:

- wiszący 1-funkcyjny kocioł kondensacyjny DuoTec Compact+ 1.24,
- podgrzewacz wody użytkowej Baks o pojemności 120 lub 140 litrów,
- czujnik c.w.u.,
- zestaw podłączeniowy.

Dostępne tylko w sieci dystrybucji RBB
O szczegóły pytaj naszych sprzedawców!

www.e-rbb.pl



Zalety kotła:

- kompaktowe wymiary (wys./szer./głęb.: 700/400/300),
- cyfrowy panel sterowania z wyświetlaczem LCD,
- wymiennik ze stali nierdzewnej,
- system samoadaptacji GAC, stałej kontroli jakości mieszanki gazowo-powietrznej dla utrzymania najwyższej sprawności,
- średnioroczna sprawność do 109,8%,
- niska emisja zanieczyszczeń: NOx < 19,3 mg/kWh.

Zalety podgrzewacza:

- duża powierzchnia grzejna wężownicy spiralnej 1,2 (m²),
- zabezpieczenie przed korozją emalią ceramiczną "EXTRA GLASS" oraz anodą magnezową,
- bardzo dobre parametry termoizolacyjne,
- możliwość zamontowania elementu grzejnego.

*5 letnia gwarancja na wymiennik główny kotła
*5 letnia gwarancja na zbiornik emaliowany

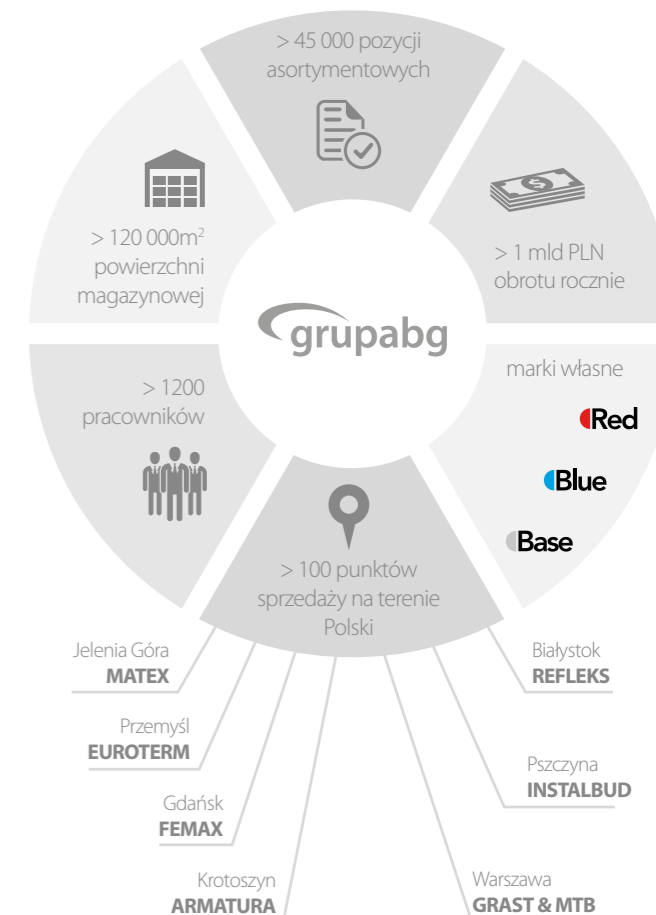
O NAS

Grupa ABG Sp. z o.o. jest jedną z pierwszych polskich grup zakupowych z branży artykułów techniki grzewczej, instalacyjnej i sanitarnej. Została założona w 1997 roku przez polskie, rodzinne firmy handlowe. Naszym celem jest wspieranie rozwoju firm członkowskich poprzez ścisłą współpracę ze starannie wyselekcjonowanymi dostawcami, gwarantującymi najwyższy poziom obsługi logistycznej oraz konkurencyjne warunki handlowe.

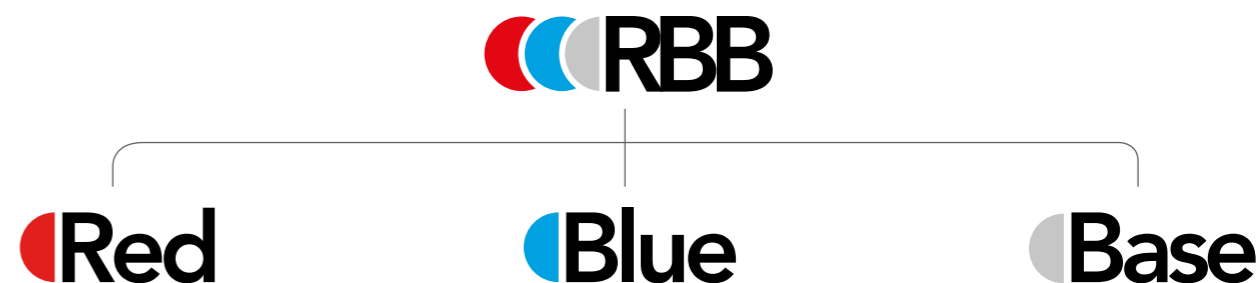
Wszystkie stowarzyszone firmy mają kilkudziesięcioletnią historię działania, reprezentują w całości krajowy kapitał prywatny o charakterze rodzinnym i do dzisiaj prowadzone są przez ich właścicieli.

Obecny skład Grupy ABG to siedem firm członkowskich, będących największymi firmami na obszarze swojego działania. Gwarantuje to najlepsze rozpoznanie potrzeb lokalnych rynków i dopasowanie do potrzeb klienta.

Dzięki takiej formule działania, nasza organizacja ma charakter ogólnopolski i działa wg. dewizy: „działaj globalnie, myśl lokalnie”.



O NASZEJ OFERCIE



Oferta RBB to przede wszystkim produkty marek RED, BLUE, BASE, ale także produkty uznanych producentów krajowych i zagranicznych dostępne wyłącznie w naszej sieci dystrybucyjnej. Propozycja nasza jest skierowana do hurtowni, sklepów, firm instalacyjnych, serwisantów oraz do odbiorców detalicznych. Oferujemy bardzo szeroki wybór asortymentu począwszy od armatury sanitarnej, grzewczej, wyposażenia kotłowni, aż po instalacje sanitarne.

Głównym założeniem przy tworzeniu oferty RBB było:

- umożliwienie zakupu produktów z branży techniki grzewczej, instalacyjnej i sanitarnej, które są gwarantem jakości i profesjonalnych rozwiązań,
- zapewnienie dostępności produktów w sieci dystrybucji firm zrzeszonych w Grupie ABG na terenie całej Polski,
- zagwarantowanie fachowego doradztwa i wsparcia technicznego w zakresie doboru, stosowania i montażu oferowanych produktów.

Produkty marek RED, BLUE, BASE kierowane są do osób ceniących sobie niezawodność rozwiązań, wysoką jakość, zapewniających komfort ich montażu i użytkowania.

Odpowiadają na potrzeby zarówno firm wykonawczych, jak i codziennych użytkowników. Charakteryzują się profesjonalną jakością wykonania, przez renomowanych producentów, zapewniając przy tym trwałość w użytkowaniu.

Zachęcamy do zapoznania się z naszym katalogiem technicznym i podjęcia współpracy.

Pracownicy i Zarządy firm zrzeszonych w Grupie ABG Sp. z o.o.

Technika Grzewcza

Kotły stałopalne	6
Sterowanie, opcje wykonania	6
Kotły pelletowe - 5 klasy	8
Kotły podajnikowe do spalania ekogroszku - 5 klasy	14
Kotły dużej mocy - 5 klasy	16
Zbiorniki pelletowe	22
Kotły kondensacyjne	23
Systemy kominowe do kotłów gazowych	24
Zestawy kominowe	24
Elementy kominowe	24
Pompy ciepła do c.w.u.	27
Sterowniki do obsługi instalacji grzewczej	28
Grzejniki	30
Grzejniki aluminiowe	30
Grzejniki łazienkowe	31
Grzałki do grzejników	34
Armatura grzejnikowa	35
Dekoracyjna	35
Zestawy grzejnikowe	37
Głowice termostatyczne	38
Zawory i złączki	38
Ogranicznik temperatury powrotu	40
Elektryczne przepływowe ogrzewacze wody	41
Podumywalkowe	41
Nadumywalkowe	43
Ogrzewacze 3-fazowe	45
Wymienniki wody użytkowej i ciepła	46
Wymienniki pionowe c.w.u.	46
Wymienniki poziome c.w.u.	48
Osprzęt	50
Wymienniki ciepła	52
Zawory bezpieczeństwa	52
Pompy do ciepłownictwa	54
Pompy	54
Termostat	55
Półśrubunek	55
Naczynia wyrównawcze	56
Naczynia zbiorcze i osprzęt	56
Naczynia zbiorcze	56
Akcesoria do naczyń zbiorczych	57
Grupy bezpieczeństwa do c.o. i c.w.u.	57

Instalacje

System ogrzewania podłogowego	60
Rury wielowarstwowe	60
Złączki zaprasowywane - mosiądz	60
Złączki zaprasowywane - PPSU	63
Rozdzielacze	65
Grupy mieszające do rozdzielaczy	71
Szafki do rozdzielaczy	71
Sterowanie ogrzewaniem	72
Akcesoria montażowe	75
System Inteligentnego Domu	76
Bezprzewodowe głowice termostatyczne	76
Bezprzewodowe regulatory temperatury	76
Osprzęt do systemu zdalnego sterowania	78
System zgrzewany z polipropylenu PP-Red	82
Rury stabilizowane	82
Rury jednorodne	83
Kształki i elementy łączące	84
Narzędzia	91
Armatura regulacyjna	92
Grupy pompowe i osprzęt	92
Sprzęgło hydrauliczne	94
Siłownik elektryczny i regulator stałotemperaturowy	94
Zawory mieszające	95

Armatura do wody	96
Zawory kulowe do wody	96
Zawory grzybkowe kątowe	99
Zawory czerpalne	99
Zawory przelotowe	100
Zawory różnicowe	101
Filtry osadnikowe	101
Reduktory ciśnienia	101
Urządzenia pomiarowe	102
Wodomierze suchobieżne	102
Termometry bimetaliczne	103
Manometry grzewcze	104
Złączki mosiężne	105
Złączki	105
Armatura do gazu	109
Zawory kulowe do gazu	109
Filtry siatkowe do gazu	109
Przewody do gazu	110
Uchwyty do montażu rur	111
Tworzywowe	111
Stalowe	113
Materiały lutownicze i uszczelniające	115
Materiały lutownicze	115
Materiały uszczelniające	116
Środki poślizgowe	117
System centralnego odkurzenia	118
Jednostki centralne	118
Zestawy sprzątające	119
Materiały eksploatacyjne	119

Technika Sanitarna

Baterie i osprzęt	122
Baterie PRIMA BLUE	122
Baterie Base	124
Baterie dwuuchwytowe	126
Bateria czasowa Blue	128
Zawory pisuarowe	128
Syfony ozdobne	129
Zawory spustowe	129
Zawory kątowe	130
Zawór kombinowany	130
Zawory czerpalne	130
Ceramika sanitarna	131
Ceramika Base	131
System podtynkowy i osprzęt WC	133
Stelaże podtynkowe RAFA	133
Przyciski do spłuczek podtynkowych	135
Dozownik kostek	136
Osprzęt WC	137
Dolnopłuk, zawory napelniające i spustowe	137
Odwodnienia prysznicowe i akcesoria	139
Odwodnienia liniowe	139
Odwodnienia szczelinowe	140
Podposadzkowe płyty prysznicowe	140
System uzdatniania wody	141
Stacje zmiękczenia wody	141
Filtry do wody	142
Korpusy filtrów i akcesoria	143
Wkłady do filtrów	144
Sól tabletkowa	146
Przylącza elastyczne	147
Przylącza elastyczne w oplocie stalowym	147
Wanny kąpielowe	150
Poręcze dla niepełnosprawnych	151
Poręcze białe	151
Poręcze w wykonaniu połysk i mat	153



Kotły stałopalne / Sterowanie, opcje wykonania

Sterowanie

Nazwa	Funkcje
HT-tronic® 251	KOTLA, CO, CWU, BUFORA, ZAW, sterowanie siłownikiem zaworu mieszającego, program rozpalania kotła, modulowana praca kotła, kolorowy wyświetlacz
HT-tronic® 700	KOTLA, CO, CWU, ZAW, sterowanie siłownikiem zaworu mieszającego, program rozpalania kotła, modulowana praca kotła, kolorowy, dotykowy wyświetlacz
HT-tronic® 700 Touch	KOTLA, CO, CWU, ZAW, sterowanie siłownikiem zaworu mieszającego, program rozpalania kotła, modulowana praca kotła, kolorowy, dotykowy wyświetlacz
HT-tronic® 750	KOTLA, CO, CWU, ZAW, sterowanie siłownikiem zaworu mieszającego, program rozpalania kotła, modulowana praca kotła, kolorowy wyświetlacz
HT-tronic® 900	KOTLA, CO, CWU, ZAW, sterowanie siłownikiem zaworu mieszającego, program rozpalania kotła, modulowana praca kotła, kolorowy, dotykowy wyświetlacz
HT-tronic® 900 Touch	KOTLA, CO, CWU, ZAW, sterowanie siłownikiem zaworu mieszającego, program rozpalania kotła, modulowana praca kotła, kolorowy, dotykowy wyświetlacz
Moduły rozszerzające automatykę kotłów	
HT-tronic MZ-2	Moduł zaworu ZAW, sterowanie siłownikiem zaworu mieszającego
HT-tronic Rooms	Panel zdalnego sterowania z termostatem pokojowym
HT-tronic Rooms Wireless	Bezprzewodowy panel zdalnego sterowania z termostatem pokojowym
HT-tronic TPP	Termostat pokojowy, przewodowy z programem tygodniowym
HT-tronic TPBP	Termostat pokojowy, bezprzewodowy z programem tygodniowym
HT-tronic Connect	Moduł internetowy
HT-tronic Lambda	Optymalizator procesu spalania
ecoNET 300	Moduł internetowy - dotyczy automatyk: HT-tronic 850 oraz HT-tronic 850 Touch

Legenda

pompa ciepłej wody użytkowej	kolorowy wyświetlacz
pompa kotła	kolorowy, dotykowy wyświetlacz
pompa centralnego ogrzewania	sterowanie siłownikiem zaworu mieszającego
pompa zaworu mieszającego	moduł internetowy
pompa buforowa	praca kotła w trybie HT Logic
ster. siłownikiem zaworu w trybie pogodowym	program rozpalania kotła
linia termostacyjna	modulowana praca kotła

Opcje wykonania

- Kotły mogą być wyposażone w węzownicę schładzającą.
- Kotły podajnikowe mogą być wyposażone w system automatycznego odpopielania.
- Kotły podajnikowe mogą być wyposażone w system pneumatycznego czyszczenia wymiennika.
- Kotły podajnikowe i pelletowe mogą być wyposażone w powiększony zbiornik paliwa.
- Kotły podajnikowe mogą być wyposażone w moduł OPS.
- Kotły pelletowe mogą być wyposażone w sondę lambda.
- Kotły z podajnikiem ślimakowym mogą być wyposażone w czujnik kontroli obrotu podajnika.
- Kotły pelletowe mogą być wyposażone w palnik z zgarniaczem szlaki.
- Palniki pelletowe mogą być wyposażone w system przedmuchu palnika

HT-tronic 700/900 / HT-tronic 700/900 Touch



HT-tronic 700/900



HT-tronic 700/900 Touch

Automatyka HT-tronic 700 przeznaczona jest do sterowania procesem spalania w automatycznym kotle węglowym. Automatyka HT-tronic 900 przeznaczona jest do kompleksowego sterowania kotłem z palnikiem pelletowym.

Zastosowanie innowacyjnego algorytmu regulacji HT Logic II pozwala na automatyczny dobór parametrów pracy kotła w szerokim zakresie mocy przy wykorzystaniu funkcji modulacji. Automatyka w sposób ciągły steruje pracą kotła oraz instalacją grzewczą, wyświetlając parametry pracy na czytelnym, kolorowym wyświetlaczu. Urządzenie zostało wyposażone w funkcję sterowania pompą kotła w celu ochrony kotła przed powrotem do kotła zimnej wody z instalacji, wyposażone jest w funkcję przygotowania ciepłej wody użytkowej (c.w.u.) w trybie LATO, ZIMA z priorytetem lub bez, z możliwością przełączenia trybów pracy w sposób AUTOMATYCZNY. Steruje pracą pompy c.o. z możliwością podłączenia termostatu pokojowego. Kontroluje poziom paliwa w zasobniku oraz umożliwia podłączenie dodatkowego pulpitu pokojowego.

Automatyka standardowo obsługuje pracę jednego układu zaworu mieszającego. Istnieje możliwość sterowania pięcioma zaworami mieszającymi, realizuje się to poprzez podłączenie dodatkowych modułów rozszerzających. Zaprogramowane funkcje pozwalają na regulację pracy zaworów mieszających w trybie podłogowym lub grzejnikowym z możliwością pracy w trybie pogodowym. Dodatkowo sterownik posiada możliwość sterowania pracą pompy zaworu przy współpracy z termostatem pokojowym zaworu. Istnieje możliwość podłączenia sterownika do sieci internetowej za pomocą modułu HT-tronic Connect.

Regulatory HT-tronic 700/900 Touch wyposażone są w 5" dotykowy, kolorowy wyświetlacz LCD z intuicyjnym interfejsem użytkownika, ułatwia to obsługę pracy kotła i instalacji grzewczej.

HT-tronic 700/900 / HT-tronic 700/900 Touch



HT-tronic Rooms

HT-tronic 700/900 / HT-tronic 700/900 Touch



HT-tronic Connect

Urządzenie pełni funkcję panelu zdalnego, umożliwiając zarządzanie temperaturą kotła, c.w.u., bufora oraz zaworów mieszających. Informuje o ilości opału w zasobniku oraz o nieprawidłowościach procesu spalania. Umożliwia zmianę podstawowych parametrów eksploatacyjnych instalacji grzewczej. W przypadku kotłów pelletowych pozwala na zatrzymanie i rozpoczęcie pracy.

Panel do HT-tronic Rooms posiada szereg funkcjonalności, które pozwalają na nastawę i kontrolę temperatury w wybranym pomieszczeniu z możliwością wybrania jednego z kilku predefiniowanych trybów takich jak: Stały, Wakacje, Ekonomiczny, Wietrzeźnik i Strefy czasowe, które w sposób automatyczny dostosują temperatury do indywidualnych potrzeb mieszkańców.

Urządzenie za pośrednictwem sieci internetowej umożliwia obsługę i nadzorowanie pracy kotła. Może być podłączone do internetu za pośrednictwem sieci bezprzewodowej lub za pomocą kabla sieciowego z wtyczkami RJ45. Wszystkie regulatory z serii HT-tronic posiadają pełną kompatybilność z modułem internetowym HT-tronic Connect.

Do sterowania urządzeniem dostępna jest aplikacja BRAGER CONNECT, również w wersji „Demo”, za pomocą której użytkownik ma możliwość zapoznania się z jej działaniem bez ingerowania w pracę kotła.

Kotły stałopalne / Kotły pelletowe - 5 klasy

Red One

A+



Paliwo:
pellet (6 - 8 mm) klasy A1 wg:
EN 14961-2:2011 lub DIN Plus

Opcje wykonania:
kotły mogą być wyposażone
w nadstawkę powiększającą
pojemność zbiornika paliwa



5 lat gwarancji na szczelność wymiennika.



Wysoka sprawność cieplna > 90% dzięki autoregulacji procesu spalania oraz skutecznemu odbiorowi ciepła.



Kompaktowa konstrukcja zapewniająca minimalne wymiary kotła.



Palnik wrzutowy z automatycznym czyszczeniem, wyposażony w zapalarkę, fotoelement, termoelement.



Pionowy płomieniówkowy wymiennik ciepła z systemem automatycznego czyszczenia.



Wentylator wyciągowy stabilizujący pracę kotła oraz usprawniający ciąg kominowy.



Zaworowycze wspomagające wymianę ciepła.



Kocioł przystosowany do montażu w układzie zamkniętym, zgodnie z obowiązującymi przepisami.



Sterownik pogodowy HT-tronic 900 Touch z dotykowym, kolorowym wyświetlaczem. Steruje pracą 4 pomp i zaworem mieszającym. Współpracuje z panelem zdalnego sterowania, termostatami oraz modułem internetowym. Posiada autoregulację HT-Logic II.



Autoregulacja HT-Logic II zaprogramowana jest do mocy urządzenia, automatycznie dobiera parametry pracy oraz moduluje mocą palnika w zależności od temperatury kotła, co powoduje zmniejszenie ilości zużytego paliwa.



Kocioł wyposażony jest w układ hydrauliczny, składający się z: pompy CWU, pompy zaworu mieszającego, zaworu mieszającego z silownikiem oraz zabezpieczenia w postaci naczynia przeponowego i zaworu bezpieczeństwa.



Kocioł zabezpieczony jest pompą ochrony powrotu z czujnikiem temperatury powrotu.



Kocioł ONE z nadstawką.
Kotły od 8 do 11 kW - zbiornik 120 l wys. 50cm
Kotły od 15 - 20 kW - zbiornik 100 l wys. 35cm

Palnik	
Palnik samoczyszczący	- wyposażenie podstawowe kotła
Sterowanie	
HT-tronic® 900 Touch	Co CWU ZAW - wyposażenie podstawowe kotła
Moduły rozszerzające automatykę	
HT-tronic MZ-2	Moduł zaworu ZAW ZAW
HT-tronic Rooms	Panel zdalnego sterowania z termostatem pokojowym
HT-tronic Rooms Wireless	Bezprzewodowy panel zdalnego sterowania z termostatem pokojowym
HT-tronic TPP	Termostat pokojowy, przewodowy z programem tygodniowym
HT-tronic TPBP	Termostat pokojowy, bezprzewodowy z programem tygodniowym
HT-tronic Connect	Moduł internetowy
HT-tronic Lambda	Optymalizator procesu spalania
Wyposażenie dodatkowe kotła / opcja wykonania	
Nadstawka powiększająca pojemność zbiornika paliwa	

Red One - Podstawowe wymiary i dane techniczne																
Moc nominalna	Zakres mocy	Powierzchnia ogrzewana*	Min. ciąg kominowy	Max. temperatura pracy	Pojemność wodna	Max. ciśnienie robocze	Przyłącze instalacji	Przyłącze komin	Masa kotła	Objętość zbiornika	Objętość zbiornika paliwa z nadstawką	Szerokość kotła	Głębokość korpusu	Wysokość korpusu	Wysokość z nadstawką	Wys. do sr. komin
kW	kW	m ²	Pa	°C	l	bar	"	mm	kg	dm ³	dm ³	cm	cm	cm	cm	cm
8	2 - 8	20 - 80	10	85	26	2	1	80 lub 120*	188	80	200	57,5	66	125	175	10
11	4 - 11	40 - 110	12	85	32	2	1	80 lub 120*	201	80	200	57,5	66	125	175	10
15	5 - 15	50 - 150	14	85	41	2	1	80 lub 120*	232	130	230	70	76	140	175	10
20	6 - 20	60 - 200	16	85	60	2	1	80 lub 120*	266	130	230	70	76	140	175	10

* - wprowadzane sukcesywnie

Kotły stałopalne / Kotły pelletowe - 5 klasy

Red One Basic

A+



Paliwo:
pellet (6 - 8 mm) klasy A1 wg:
EN 14961-2:2011 lub DIN Plus

Opcje wykonania:
kotły mogą być wyposażone
w nadstawkę powiększającą
pojemność zbiornika paliwa



5 lat gwarancji na szczelność wymiennika.



Wysoka sprawność cieplna > 90% dzięki autoregulacji procesu spalania oraz skutecznemu odbiorowi ciepła.



Kompaktowa konstrukcja zapewniająca minimalne wymiary kotła.



Palnik wrzutowy z automatycznym czyszczeniem, wyposażony w zapalarkę, fotoelement, termoelement.



Pionowy płomieniówkowy wymiennik ciepła z systemem automatycznego czyszczenia.



Wentylator wyciągowy stabilizujący pracę kotła oraz usprawniający ciąg kominowy.



Zaworowycze wspomagające wymianę ciepła.



Kocioł przystosowany do montażu w układzie zamkniętym, zgodnie z obowiązującymi przepisami.



Sterownik pogodowy HT-tronic 900 Touch z dotykowym, kolorowym wyświetlaczem. Steruje pracą 4 pomp i zaworem mieszającym. Współpracuje z panelem zdalnego sterowania, termostatami oraz modułem internetowym. Posiada autoregulację HT-Logic II.



Autoregulacja HT-Logic II zaprogramowana jest do mocy urządzenia, automatycznie dobiera parametry pracy oraz moduluje mocą palnika w zależności od temperatury kotła co powoduje zmniejszenie ilości zużytego paliwa.



Kocioł zabezpieczony jest pompą ochrony powrotu z czujnikiem temperatury powrotu.



Kocioł ONE z nadstawką.
Kotły od 8 do 11 kW - zbiornik 120 l wys. 50cm
Kotły od 15 - 20 kW - zbiornik 100 l wys. 35cm

Palnik	
Palnik samoczyszczący	- wyposażenie podstawowe kotła
Sterowanie	
HT-tronic® 900 Touch	Co CWU ZAW - wyposażenie podstawowe kotła
Moduły rozszerzające automatykę	
HT-tronic MZ-2	Moduł zaworu ZAW ZAW
HT-tronic Rooms	Panel zdalnego sterowania z termostatem pokojowym
HT-tronic Rooms Wireless	Bezprzewodowy panel zdalnego sterowania z termostatem pokojowym
HT-tronic TPP	Termostat pokojowy, przewodowy z programem tygodniowym
HT-tronic TPBP	Termostat pokojowy, bezprzewodowy z programem tygodniowym
HT-tronic Connect	Moduł internetowy
HT-tronic Lambda	Optymalizator procesu spalania
Wyposażenie dodatkowe kotła / opcja wykonania	
Nadstawka powiększająca pojemność zbiornika paliwa	

RED ONE BASIC - Podstawowe wymiary i dane techniczne																
Moc nominalna	Zakres mocy	Powierzchnia ogrzewana*	Min. ciąg kominowy	Max. temperatura pracy	Pojemność wodna	Max. ciśnienie robocze	Przyłącze instalacji	Przyłącze komin	Masa kotła	Objętość zbiornika	Objętość zbiornika paliwa z nadstawką	Szerokość kotła	Głębokość korpusu	Wysokość korpusu	Wysokość z nadstawką	Wys. do sr. komin
kW	kW	m ²	Pa	°C	l	bar	"	mm	kg	dm ³	dm ³	cm	cm	cm	cm	cm
8	2 - 8	20 - 80	10	85	26	2	1	80 lub 120*	188	80	200	57,5	66	125	175	10
11	4 - 11	40 - 110	12	85	32	2	1	80 lub 120*	201	80	200	57,5	66	125	175	10
15	5 - 15	50 - 150	14	85	41	2	1	80 lub 120*	232	130	230	70	76	140	175	10
20	6 - 20	60 - 200	16	85	60	2	1	80 lub 120*	266	130	230	70	76	140	175	10

* - wprowadzane sukcesywnie

Kotły stałopalne / Kotły pelletowe - 5 klasy

Red DasPell LuxGL

A+



5 lat gwarancji na szczelność wymiennika.



Poziomy płomieniówkowy wymiennik wykonany w formie wydzielonej kolumny grzewczej o wysokiej skuteczności wymiany ciepła.



Zaworowiywacze wspomagające wymianę ciepła.



Sterownik pogodowy HT-tronic 900 Touch z dotykowym, kolorowym wyświetlaczem. Steruje pracą 4 pomp i zaworem mieszającym. Współpracuje z panelem zdalnego sterowania, termostatami oraz modułem internetowym. Posiada autoregulację HT-Logic II.



Autoregulacja HT-Logic II zaprogramowana jest do mocy urządzenia, automatycznie dobiera parametry pracy oraz moduluje mocą palnika w zależności od temperatury kotła co powoduje zmniejszenie ilości zużytego paliwa.

5 klasa
PN-EN 303-5:2012

ECO design
Rozp. UE 2015/1189



Wysoka sprawność cieplna > 90% dzięki autoregulacji procesu spalania oraz skutecznemu odbiorowi ciepła.



Palnik automatyczny PellHard PLUS ze zgarniaczem szlaku, wyposażony w zapalarkę oraz wewnętrzny podajnik paliwa.



Kocioł przystosowany do montażu w układzie zamkniętym, zgodnie z obowiązującymi przepisami.

Paliwo:
pellet (6 - 8 mm) klasy A1 wg: EN 14961-2:2011 lub DIN Plus

Standard wykonania:
palnik i zbiornik z prawej strony kotła

Opcje wykonania:
palnik i zbiornik z lewej strony kotła, powiększony zbiornik 400 l

Palnik	
Palnik ze zgarniaczem szlaku	- wyposażenie podstawowe kotła
Sterowanie	
HT-tronic® 900 Touch	- wyposażenie podstawowe kotła
Moduły rozszerzające automatykę	
HT-tronic MZ-2	Moduł zaworu
HT-tronic Rooms	Panel zdalnego sterowania z termostatem pokojowym
HT-tronic Rooms Wireless	Bezprzewodowy panel zdalnego sterowania z termostatem pokojowym
HT-tronic TPP	Termostat pokojowy, przewodowy z programem tygodniowym
HT-tronic TPBP	Termostat pokojowy, bezprzewodowy z programem tygodniowym
HT-tronic Connect	Moduł internetowy
ecoNET 300	Moduł internetowy - dotyczy automatyk: HT-tronic 850 oraz HT-tronic 850 Touch
HT-tronic Lambda	Optymalizator procesu spalania
Wyposażenie dodatkowe kotła / Opcja wykonania	
Wyprowadzenie spalin do góry poprzez czopuch	
Powiększony zbiornik - Lux 400 l	
Dodatkowy zespół podający paliwo do 6 mb	
Palnik z lewej strony kotła	
System automatycznego odpowielania kotła	
Wężownica schładzająca	

RED DasPell LuxGL - Podstawowe wymiary i dane techniczne																		
Moc nominalna	Zakres mocy	Powierzchnia ogrzewana*	Min. ciąg kominowy	Max. temperatura pracy	Pojemność wodna	Max. ciśnienie robocze	Przyłącze instalacji	Przyłącze kominna	Masa kotła	Szerokość kotła	Objętość zbiornika	Szerokość zbiornika	Głębokość korpusu z czopuchem	Wysokość korpusu	Wys. kr. zasilania	**Wys. do środka kominna	Wys. kr. powrotu	
kW	kW	m ²	Pa	°C	l	bar	"	mm	kg	cm	dm ³	cm	cm	cm	cm	cm	cm	
12	4-12	40-120	12	85	73	2	1	150	356	47	190	60	72	148	126	108	32	
15	5-15	50-150	15	85	88	2	1	150	356	47	190	60	72	148	126	108	32	
20	6-20	60-200	18	85	88	2	1	150	386	47	190	60	77	148	126	108	32	

*- zależy od zapotrzebowania cieplnego obiektu **- Nie dotyczy kotłów z wyprowadzeniem spalin do góry poprzez

Kotły stałopalne / Kotły pelletowe - 5 klasy

Red DasPell BOX GL

A+



5 lat gwarancji na szczelność wymiennika.



Poziomy płomieniówkowy wymiennik wykonany w formie wydzielonej kolumny grzewczej o wysokiej skuteczności wymiany ciepła.



Zaworowiywacze wspomagające wymianę ciepła.



Sterownik pogodowy HT-tronic 900 Touch z dotykowym, kolorowym wyświetlaczem. Steruje pracą 4 pomp i zaworem mieszającym. Współpracuje z panelem zdalnego sterowania, termostatami oraz modułem internetowym. Posiada autoregulację HT-Logic II.



Autoregulacja HT-Logic II zaprogramowana jest do mocy urządzenia, automatycznie dobiera parametry pracy oraz moduluje mocą palnika w zależności od temperatury kotła co powoduje zmniejszenie ilości zużytego paliwa.

5 klasa
PN-EN 303-5:2012

ECO design
Rozp. UE 2015/1189



Wysoka sprawność cieplna > 90% dzięki autoregulacji procesu spalania oraz skutecznemu odbiorowi ciepła.



Palnik automatyczny PellHard z możliwością wyposażenia w zgarniacz szlaku, wyposażony w zapalarkę oraz wewnętrzny podajnik paliwa.



Kocioł przystosowany do montażu w układzie zamkniętym, zgodnie z obowiązującymi przepisami.

Paliwo:
pellet (6 - 8 mm) klasy A1 wg: EN 14961-2:2011 lub DIN Plus

Standard wykonania:
palnik i zbiornik z prawej strony kotła

Opcje wykonania:
palnik i zbiornik z lewej strony kotła, powiększony zbiornik

Palnik	
Palnik Standard	- wyposażenie podstawowe kotła
Palnik ze zgarniaczem szlaku	- opcja wykonania
Sterowanie	
HT-tronic® 900	- wyposażenie podstawowe kotła
HT-tronic® 900 Touch	- opcja wykonania
Moduły rozszerzające automatykę	
HT-tronic MZ-2	Moduł zaworu
HT-tronic Rooms	Panel zdalnego sterowania z termostatem pokojowym
HT-tronic Rooms Wireless	Bezprzewodowy panel zdalnego sterowania z termostatem pokojowym
HT-tronic TPP	Termostat pokojowy, przewodowy z programem tygodniowym
HT-tronic TPBP	Termostat pokojowy, bezprzewodowy z programem tygodniowym
HT-tronic Connect	Moduł internetowy
ecoNET 300	Moduł internetowy - dotyczy automatyk: HT-tronic 850 oraz HT-tronic 850 Touch
HT-tronic Lambda	Optymalizator procesu spalania
Wyposażenie dodatkowe kotła / Opcja wykonania	
Wyprowadzenie spalin do góry poprzez czopuch	
Powiększony zbiornik - uniwersalny BIG 400, BIG 600	
Dodatkowy zespół podający paliwo do 6 mb	
Palnik z lewej strony kotła	
System automatycznego odpowielania kotła	
Wężownica schładzająca	

RED DasPell GL BOX - Podstawowe wymiary i dane techniczne																		
Moc nominalna	Zakres mocy	Powierzchnia ogrzewana*	Min. ciąg kominowy	Max. temperatura pracy	Pojemność wodna	Max. ciśnienie robocze	Przyłącze instalacji	Przyłącze kominna	Masa kotła	Szerokość kotła	Objętość zbiornika	Szerokość zbiornika	Głębokość korpusu z czopuchem	Wysokość korpusu	Wys. kr. zasilania	**Wys. do środka kominna	Wys. kr. powrotu	
kW	kW	m ²	Pa	°C	l	bar	"	mm	kg	cm	dm ³	cm	cm	cm	cm	cm	cm	
12	4-12	40-120	12	85	73	2	1	150	351	47	190	60	64	140	126	108	32	
15	5-15	50-150	15	85	88	2	1	150	354	47	190	60	64	140	126	108	32	
20	6-20	60-200	18	85	88	2	1	150	374	47	190	60	69	140	126	108	32	

*- zależy od zapotrzebowania cieplnego obiektu **- Nie dotyczy kotłów z wyprowadzeniem spalin do góry poprzez

Kotły stałopalne / Kotły pelletowe - 5 klasy

Red DasPell GL

A+



Paliwo:
pellet (6 - 8 mm) klasy A1 wg:
EN 14961-2:2011 lub DIN Plus

Standard wykonania:
palnik i zbiornik z prawej strony kotła

Opcje wykonania:
powiększony zbiornik, zbiornik z lewej strony kotła

5 klasa
PN-EN 303-5:2012

ECO design
Rozp. UE 2015/1189



5 lat gwarancji na szczelność wymiennika.



Wysoka sprawność cieplna > 90% dzięki autoregulacji procesu spalania oraz skutecznemu odbiorowi ciepła.



Poziomy płomieniówkowy wymiennik wykonany w formie wydzielonej kolumny grzewczej o wysokiej skuteczności wymiany ciepła.



Palnik automatyczny PellHard z możliwością wyposażenia w zgarniacz szlaki, wyposażony w zapalarkę oraz wewnętrzny podajnik paliwa.



Zaworowiywacze wspomagające wymianę ciepła.



Kocioł przystosowany do montażu w układzie zamkniętym, zgodnie z obowiązującymi przepisami.



Sterownik pogodowy HT-tronic 900 Touch z dotykowym, kolorowym wyświetlaczem. Steruje pracą 4 pomp i zaworem mieszającym. Współpracuje z panelem zdalnego sterowania, termostatami oraz modułem internetowym. Posiada autoregulację HT-Logic II.



Autoregulacja HT-Logic II zaprogramowana jest do mocy urządzenia, automatycznie dobiera parametry pracy oraz moduluje mocą palnika w zależności od temperatury kotła co powoduje zmniejszenie ilości zużytego paliwa.

Palnik	
Palnik Standard	- wyposażenie podstawowe kotła
Palnik ze zgarniaczem szlaki	- opcja wykonania
Sterowanie	
HT-tronic® 900	- wyposażenie podstawowe kotła
HT-tronic® 900 Touch	- opcja wykonania
Moduły rozszerzające automatykę	
HT-tronic MZ-2	Moduł zaworu
HT-tronic Rooms	Panel zdalnego sterowania z termostatem pokojowym
HT-tronic TPP	Termostat pokojowy, przewodowy z programem tygodniowym
HT-tronic TPBP	Termostat pokojowy, bezprzewodowy z programem tygodniowym
HT-tronic Connect	Moduł internetowy
ecoNET 300	Moduł internetowy - dotyczy automatyk: HT-tronic 850 oraz HT-tronic 850 Touch
HT-tronic Lambda	Optymalizator procesu spalania
Wyposażenie dodatkowe kotła / Opcja wykonania	
Wyprowadzenie spalin do góry poprzez czopuch dla kotłów o mocy do 40 kW	
Zbiornik Slim	
Powiększony zbiornik - uniwersalny BIG 400, BIG 600	
Dodatkowy zespół podający paliwo do 6 mb	
Palnik z lewej strony kotła	
System automatycznego odpowielania kotła	
Wężownica schładzająca	

RED DasPell GL - Podstawowe wymiary i dane techniczne																	
Moc nominalna	Zakres mocy	Powierzchnia ogrzewana*	Min. ciąg kominowy	Max. temperatura pracy	Pojemność wodna	Max. ciśnienie robocze	Przyłącze instalacji	Przyłącze kominowa	Masa kotła	Szerokość kotła	Objętość zbiornika palnik z przodu	Szerokość zbior. palnik z przodu	Głębokość korpusu z czopuchem	Wysokość korpusu	Wys. kr. zasilania	** Wys. do środka kominowa	Wys. kr. powrotu
kW	kW	m ²	Pa	°C	l	bar	"	mm	kg	cm	dm ³	cm	cm	cm	cm	cm	cm
12	4-12	40-120	15	85	73	2	1	150	352	47	300	60	64	140	126	108	32
15	5-15	50-150	15	85	73	2	1	150	355	47	300	60	64	140	126	108	32
20	5-20	50-200	18	85	88	2	1	150	375	47	300	60	69	140	126	108	32
25	8-25	80-250	18	85	94	2	1	150	420	47	300	60	76	140	126	108	32
30	9-30	90-300	20	85	103	2	1	150	470	54	340	60	83	140	126	108	32
37	11-37	110-370	22	85	118	2	1	150	500	54	340	60	93	140	126	108	32
50	15-50	150-500	23	85	145	2	1 1/2	200	530	69	400	114	95	140	126	108	32
60	18-60	180-600	25	85	155	2	2	200	530	69	400	114	105	140	126	108	32

*- zależy od zapotrzebowania cieplnego obiektu **- Nie dotyczy kotłów z wyprowadzeniem spalin do góry poprzez czopuch

Kotły stałopalne / Kotły pelletowe - 5 klasy

Red Pellet GL

A+



Paliwo:
pellet (6 - 8 mm) klasy A1 wg:
EN 14961-2:2011 lub DIN Plus

Standard wykonania:
palnik z przodu kotła, zbiornik z prawej strony kotła

Uwaga:
drzwi uniwersalne P/L, zbiornik uniwersalny P/L

5 klasa
PN-EN 303-5:2012

ECO design
Rozp. UE 2015/1189



5 lat gwarancji na szczelność wymiennika.



Wysoka sprawność cieplna > 90% dzięki autoregulacji procesu spalania oraz skutecznemu odbiorowi ciepła.



Poziomy płomieniówkowy wymiennik wykonany w formie wydzielonej kolumny grzewczej o wysokiej skuteczności wymiany ciepła.



Palnik automatyczny PellHard z możliwością wyposażenia w zgarniacz szlaki, wyposażony w zapalarkę oraz wewnętrzny podajnik paliwa.



Zaworowiywacze wspomagające wymianę ciepła.



Kocioł przystosowany do montażu w układzie zamkniętym, zgodnie z obowiązującymi przepisami.



Sterownik pogodowy HT-tronic 900 Touch z dotykowym, kolorowym wyświetlaczem. Steruje pracą 4 pomp i zaworem mieszającym. Współpracuje z panelem zdalnego sterowania, termostatami oraz modułem internetowym. Posiada autoregulację HT-Logic II.



Autoregulacja HT-Logic II zaprogramowana jest do mocy urządzenia, automatycznie dobiera parametry pracy oraz moduluje mocą palnika w zależności od temperatury kotła co powoduje zmniejszenie ilości zużytego paliwa.

Palnik	
Palnik Standard	- wyposażenie podstawowe kotła
Palnik ze zgarniaczem szlaki	- opcja wykonania
Sterowanie	
HT-tronic® 900	- wyposażenie podstawowe kotła
Moduły rozszerzające automatykę	
HT-tronic MZ-2	Moduł zaworu
HT-tronic Rooms	Panel zdalnego sterowania z termostatem pokojowym
HT-tronic TPP	Termostat pokojowy, przewodowy z programem tygodniowym
HT-tronic TPBP	Termostat pokojowy, bezprzewodowy z programem tygodniowym
HT-tronic Connect	Moduł internetowy
ecoNET 300	Moduł internetowy - dotyczy automatyk: HT-tronic 850 oraz HT-tronic 850 Touch
HT-tronic Lambda	Optymalizator procesu spalania
Wyposażenie dodatkowe kotła / Opcja wykonania	
Wyprowadzenie spalin do góry poprzez czopuch	
Dodatkowy zespół podający paliwo do 6 mb	

RED Pellet GL - Podstawowe wymiary i dane techniczne																	
Moc nominalna	Zakres mocy	Powierzchnia ogrzewana*	Min. ciąg kominowy	Max. temperatura pracy	Pojemność wodna	Max. ciśnienie robocze	Przyłącze instalacji	Przyłącze kominowa	Masa kotła	Szerokość kotła	Objętość zbiornika	Szerokość zbiornika	Głębokość korpusu z czopuchem	Wysokość korpusu	Wys. kr. zasilania	** Wys. do środka kominowa	Wys. kr. powrotu
kW	kW	m ²	Pa	°C	l	bar	"	mm	kg	cm	dm ³	cm	cm	cm	cm	cm	cm
12	4-12	40-120	15	85	73	2	1	150	322	47	300	60	64	140	126	108	32
15	5-15	50-150	15	85	73	2	1	150	325	47	300	60	64	140	126	108	32
20	5-20	50-200	18	85	88	2	1	150	345	47	300	60	69	140	126	108	32
25	8-25	80-250	18	85	94	2	1	150	390	47	300	60	76	140	126	108	32
30	9-30	90-300	20	85	103	2	1	150	440	54	300	60	83	140	126	108	32

*- zależy od zapotrzebowania cieplnego obiektu **- Nie dotyczy kotłów z wyprowadzeniem spalin do góry poprzez czopuch

Kotły stałopalne / Kotły podajnikowe do spalania ekogroszku - 5 klasy

Red EKO NL GL

B



Paliwo:
ekogroszek
typu 32.1 o granulacji 5-25 mm

Standard wykonania:
palnik i zbiornik z prawej strony kotła

Opcje wykonania:
palnik i zbiornik z lewej strony kotła

5 klasa
PN-EN 303-5:2012

ECO design
Rozp. UE 2015/1189
15, 20, 24 kW *

POLSKIE CIEPŁO

gwarancja 5 lat

5 lat gwarancji na szczelność wymiennika.

>90%

Wysoka sprawność cieplna > 90% dzięki autoregulacji procesu spalania oraz skutecznemu odbiorowi ciepła.

HT-tronic 700

Poziomy płomieniówkowy wymiennik wykonany w formie wydzielonej kolumny grzewczej o wysokiej skuteczności wymiany ciepła.

HT-tronic 700

Żeliwny palnik obrotowy ze zintegrowanym podajnikiem paliwa.

HT-tronic 700

Zaworowiywacze wspomagające wymianę ciepła.

HT-tronic 700

Kocioł przystosowany do montażu w układzie zamkniętym, zgodnie z obowiązującymi przepisami.

HT-tronic 700

Sterownik pogodowy HT-tronic 700 z kolorowym wyświetlaczem. Steruje pracą 4 pomp i zaworem mieszającym. Współpracuje z panelem zdalnego sterowania, termostatami oraz modulem internetowym. Posiada autoregulację HT-Logic II.

HT-logic II

Autoregulacja HT-Logic II zaprogramowana jest do mocy urządzenia, automatycznie dobiera parametry pracy oraz moduluje mocą palnika w zależności od temperatury kotła co powoduje zmniejszenie ilości zużytego paliwa.

Palnik	
Palnik obrotowy DUO	- wyposażenie podstawowe kotła
Sterowanie	
HT-tronic® 700	- wyposażenie podstawowe kotła
HT-tronic® 700 Touch	- opcja wykonania
Moduły rozszerzające automatykę	
HT-tronic MZ-2	Moduł zaworu
HT-tronic TPP	Termostat pokojowy, przewodowy z programem tygodniowym
HT-tronic TPBP	Termostat pokojowy, bezprzewodowy z programem tygodniowym
HT-tronic Connect	Moduł internetowy
HT-tronic Lambda	Optymalizator procesu spalania
Wyposażenie dodatkowe kotła / Opcja wykonania	
Wyprowadzenie spalin do góry poprzez czopuch dla kotłów o mocy do 40 kW	
Czujnik kontroli pracy podajnika	
System automatycznego odpopielania kotła	
Wężownica schładzająca	

RED Eko NL GL - Podstawowe wymiary i dane techniczne																	
Moc nominalna	Zakres mocy	Powierzchnia ogrzewana*	Min. ciąg kominowy	Max. temperatura pracy	Pojemność wodna	Max. ciśnienie robocze	Przyłącze instalacji	Przyłącze kolumny	Masa kotła	Objętość zasobnika	Szerokość kotła	Szerokość zbiornika	Głębokość korpusu z czopuchem	Wysokość korpusu	Wys. kr. zasilania	** Wys. do środka kolumny	Wys. kr. powrotu
kW	kW	m ²	Pa	°C	l	bar	"	mm	kg	dm ³	cm	cm	cm	cm	cm	cm	cm
15*	5 - 15	50 - 150	15	85	90	2	1 1/2	150	450	250	54	59	76	163	150	131	37
20*	6 - 20	60 - 200	20	85	104	2	1 1/2	150	548	250	54	59	86	163	150	131	37
24*	8 - 24	80 - 240	20	85	104	2	1 1/2	150	554	255	54	59	96	163	150	131	37
30	9 - 30	90 - 300	22	85	140	2	1 1/2	150	610	300	70	53	86	163	150	131	37
40	12 - 40	120 - 400	23	85	150	2	1 1/2	150	630	300	70	53	90	163	150	131	37

*- zależny od zapotrzebowania cieplnego obiektu **- Nie dotyczy kotłów z wyprowadzeniem spalin do góry poprzez

Kotły stałopalne / Kotły podajnikowe do spalania ekogroszku - 5 klasy

Red EKO GL

B



Paliwo:
ekogroszek
typu 32.1 o granulacji 5-25 mm

Standard wykonania:
palnik i zbiornik z prawej strony kotła

Opcje wykonania:
palnik i zbiornik z lewej strony kotła

5 klasa
PN-EN 303-5:2012

ECO design
Rozp. UE 2015/1189
15, 20, 24, 60 kW *

POLSKIE CIEPŁO

gwarancja 5 lat

5 lat gwarancji na szczelność wymiennika.

>90%

Wysoka sprawność cieplna > 90% dzięki autoregulacji procesu spalania oraz skutecznemu odbiorowi ciepła.

HT-tronic 700

Poziomy płomieniówkowy wymiennik wykonany w formie wydzielonej kolumny grzewczej o wysokiej skuteczności wymiany ciepła.

HT-tronic 700

Żeliwny palnik obrotowy ze zintegrowanym podajnikiem paliwa.

HT-tronic 700

Zaworowiywacze wspomagające wymianę ciepła.

HT-tronic 700

Kocioł przystosowany do montażu w układzie zamkniętym, zgodnie z obowiązującymi przepisami.

HT-tronic 700

Sterownik pogodowy HT-tronic 700 z kolorowym wyświetlaczem. Steruje pracą 4 pomp i zaworem mieszającym. Współpracuje z panelem zdalnego sterowania, termostatami oraz modulem internetowym. Posiada autoregulację HT-Logic II.

HT-logic II

Autoregulacja HT-Logic II zaprogramowana jest do mocy urządzenia, automatycznie dobiera parametry pracy oraz moduluje mocą palnika w zależności od temperatury kotła co powoduje zmniejszenie ilości zużytego paliwa.

Palnik	
Palnik obrotowy DUO	- wyposażenie podstawowe kotła
Sterowanie	
HT-tronic® 700	- wyposażenie podstawowe kotła
HT-tronic® 700 Touch	- opcja wykonania
Moduły rozszerzające automatykę	
HT-tronic MZ-2	Moduł zaworu
HT-tronic TPP	Termostat pokojowy, przewodowy z programem tygodniowym
HT-tronic TPBP	Termostat pokojowy, bezprzewodowy z programem tygodniowym
HT-tronic Connect	Moduł internetowy
HT-tronic Lambda	Optymalizator procesu spalania
Wyposażenie dodatkowe kotła / Opcja wykonania	
Wyprowadzenie spalin do góry poprzez czopuch dla kotłów o mocy do 40 kW	
Powiększony zbiornik paliwa	
Czujnik kontroli pracy podajnika	
System automatycznego odpopielania kotła	
Wężownica schładzająca	

RED EKO GL - Podstawowe wymiary i dane techniczne																		
Moc nominalna	Zakres mocy	Powierzchnia ogrzewana*	Min. ciąg kominowy	Max. temperatura pracy	Pojemność wodna	Max. ciśnienie robocze	Przyłącze instalacji	Przyłącze kolumny	Masa kotła	Objętość zasobnika	Szerokość kotła	Szerokość zbiornika	Głębokość korpusu z czopuchem	Wysokość korpusu	Wys. kr. zasilania	** Wys. do środka kolumny	Wys. kr. powrotu	Objętość zasobnika - powiększonego
kW	kW	m ²	Pa	°C	l	bar	"	mm	kg	dm ³	cm	cm	cm	cm	cm	cm	cm	dm ³
15*	5 - 15	50 - 150	15	85	90	2	1	150	477	255	54	59	76	154	150	131	37	300
20*	6 - 20	60 - 200	20	85	104	2	1	150	522	255	54	59	86	154	150	131	37	300
24*	8 - 24	80 - 240	20	85	104	2	1	150	554	255	54	59	96	154	150	131	37	300
30	9 - 30	90 - 300	23	85	140	2	1	150	663	255	70	52	86	154	150	131	37	300
40	12 - 40	120 - 400	26	85	150	2	1	150	595	255	70	52	90	154	150	131	37	300
50	15 - 50	150 - 500	30	85	160	2	1 1/2	200	700	255	70	52	92	182	171	152	60	300
60*	18 - 60	180 - 600	34	85	170	2	2	200	780	255	70	52	102	182	171	152	60	-
69	21 - 69	200 - 690	36	85	180	2	2	200	860	255	70	52	112	182	171	152	60	-

*- zależny od zapotrzebowania cieplnego obiektu **- Nie dotyczy kotłów z wyprowadzeniem spalin do góry poprzez

Kotły stałopalne / Kotły dużej mocy - 5 klasy

Red MAX EKO GL



Paliwo:
ekogroszek
typu 32.1 o granulacji 5-25 mm



2 lata gwarancji na szczelność wymiennika z możliwością wydłużenia do 5 lat, zgodnie z warunkami zawartymi w karcie gwarancyjnej.



Poziomy płomieniówkowy wymiennik wykonany w formie wydzielonej kolumny grzewczej o wysokiej skuteczności wymiany ciepła.



Zaworowywacze wspomagające wymianę ciepła.



Sterownik pogodowy HT-tronic 750 z kolorowym wyświetlaczem. Steruje pracą 4 pomp i zaworem mieszającym. Współpracuje z panelem zdalnego sterowania, termostatami oraz modułem internetowym. Posiada autoregulację HT-Logic II.



Autoregulacja HT-Logic II zaprogramowana jest do mocy urządzenia, automatycznie dobiera parametry pracy oraz moduluje moc palnika w zależności od temperatury kotła, co powoduje zmniejszenie ilości zużytego paliwa.



Wysoka sprawność ciepła > 90% dzięki autoregulacji procesu spalania oraz skutecznemu odbiorowi ciepła.



Żeliwny palnik obrotowy (dla kotłów o mocy do 150 kW) ze zintegrowanym podajnikiem paliwa. Kotły o mocy od 200 do 480 kW wyposażone są w dwa palniki.



Kocioł o mocy do 300 kW przystosowany do montażu w układzie zamkniętym, zgodnie z obowiązującymi przepisami.

Kotły stałopalne / Kotły dużej mocy

Red MAX EKO



Paliwo:
ekogroszek
typu 32.1 o granulacji 5-25 mm



2 lata gwarancji na szczelność wymiennika z możliwością wydłużenia do 5 lat, zgodnie z warunkami zawartymi w karcie gwarancyjnej.



Poziomy płomieniówkowy wymiennik wykonany w formie wydzielonej kolumny grzewczej o wysokiej skuteczności wymiany ciepła.



Zaworowywacze wspomagające wymianę ciepła.



Sterownik pogodowy HT-tronic 750 z kolorowym wyświetlaczem. Steruje pracą 4 pomp i zaworem mieszającym. Współpracuje z panelem zdalnego sterowania, termostatami oraz modułem internetowym. Posiada autoregulację HT-Logic II.



Autoregulacja HT-Logic II zaprogramowana jest do mocy urządzenia, automatycznie dobiera parametry pracy oraz moduluje moc palnika w zależności od temperatury kotła, co powoduje zmniejszenie ilości zużytego paliwa.



Wysoka sprawność ciepła dzięki autoregulacji procesu spalania oraz skutecznemu odbiorowi ciepła.



Żeliwny palnik ze zintegrowanym podajnikiem paliwa.



Kocioł wyposażony w dwa palniki i automatykę.

Sterowanie	
HT-tronic® 750	- wyposażenie podstawowe kotła
Moduły rozszerzające automatykę	
HT-tronic MZ-2	Moduł zaworu
HT-tronic TPP	Termostat pokojowy, przewodowy z programem tygodniowym
HT-tronic TPBP	Termostat pokojowy, bezprzewodowy z programem tygodniowym
HT-tronic Connect	Moduł internetowy
HT-tronic Lambda	Optymalizator procesu spalania
Wyposażenie dodatkowe kotła / Opcja wykonania	
Powiększony zbiornik	
Czujnik kontroli pracy podajnika	
System automatycznego załadunku paliwa	
System automatycznego odpopielania	
System pneumatycznego czyszczenia wymiennika	
Wężownica schładzająca dla kotłów o mocy do 300 kW	

Sterowanie	
HT-tronic® 750	- wyposażenie podstawowe kotła
Moduły rozszerzające automatykę	
HT-tronic MZ-2	Moduł zaworu
HT-tronic TPP	Termostat pokojowy, przewodowy z programem tygodniowym
HT-tronic TPBP	Termostat pokojowy, bezprzewodowy z programem tygodniowym
HT-tronic Connect	Moduł internetowy
HT-tronic Lambda	Optymalizator procesu spalania
Wyposażenie dodatkowe kotła / Opcja wykonania	
Powiększony zbiornik	
Czujnik kontroli pracy podajnika	
System automatycznego załadunku paliwa	
System automatycznego odpopielania	
System pneumatycznego czyszczenia wymiennika	

Podstawowe wymiary i dane techniczne																			
Moc nominalna	Zakres mocy	Min. ciąg kominowy	Max. temperatura pracy	Pojemność wodna	Max. ciśnienie robocze	Przyłącze instalacji	Przyłącze kominna	Masa kotła	Ilość palenisk	Pojemność zasobnika	Szerokość kompletu	Szerokość korpusu	Szerokość zbiornika	Głębokość korpusu z czopuchem	Wysokość korpusu	Wys. modułu odpopielania*	Wys. do sr. kominna	Wys. kr. powrotu	
kW	kW	Pa	°C	l	bar	"	mm	kg	szt	m ³	m ³	cm	cm	cm	cm	cm	cm	cm	
80	24-80	26	85	640	2	2 1/2	200	1380	1	1	174	83	87	160	192	22	164	35	
100	30-100	26	85	680	2	2 1/2	200	1450	1	1	174	83	87	170	192	22	164	35	
120	36-120	26	85	720	2	2 1/2	200	1600	1	1	174	83	87	198	192	22	164	35	
150	45-150	26	85	920	2	3	250	2200	1	1	174	83	87	238	192	22	164	35	
200	60-200	28	85	1200	2	3	300	2700	2	1+1	216	103	102	238	214	22	183	35	
240	72-240	26	85	1400	2	3	300	3100	2	1+1	216	103	102	268	214	22	183	35	
300	90-300	26	85	1600	2	3	300	3350	2	1+1	216	103	102	288	214	22	183	35	
350	105-350	26	85	1900	2	4	350	4500	2	1+1	250	147	102	282	229	22	198	35	
400	120-400	28	85	2150	2	4	400	4900	2	1+1	250	147	102	302	229	22	198	35	
480*	144-480	29	85	2600	2	4	400	5850	2	1+1	250	147	102	342	239	22	208	35	

*- zależy od zapotrzebowania cieplnego obiektu **- Nie dotyczy kotłów z wyprowadzeniem spalin do góry poprzez

MAX EKO - Podstawowe wymiary i dane techniczne																			
Moc nominalna	Zakres mocy	Min. ciąg kominowy	Max. temperatura pracy	Pojemność wodna	Max. ciśnienie robocze	Przyłącze instalacji	Przyłącze kominna	Masa kotła	Ilość palników	Pojemność zasobnika	Szerokość kompletu	Szerokość korpusu	Szerokość zbiornika	Głębokość korpusu z czopuchem	Wysokość korpusu	Wys. modułu odpopielania*	Wys. do sr. kominna	Wys. kr. powrotu	
kW	kW	Pa	°C	l	bar	"	mm	kg	szt	m ³	m ³	cm	cm	cm	cm	cm	cm	cm	
520	150-520	26	85	2150	2	DN	400	5070	2	1+1	259	147	102	295	217	22	186	35	
600	180-600	27	85	2600	2	4	400	5850	2	1+1	259	147	102	345	217	22	186	35	
750	225-750	- dostępny na zapytanie inwestora																	
1000	300-1000	- dostępny na zapytanie inwestora																	

* wymiary kotłów wyposażonych w system odpopielania ulegają zmianie

Kotły stałopalne / Kotły dużej mocy - 5 klasy

Red MAXPelL GL

A+



2 lata gwarancji na szczelność wymiennika z możliwością wydłużenia do 5 lat, zgodnie z warunkami zawartymi w karcie gwarancyjnej.



Poziomy płomieniówkowy wymiennik wykonany w formie wydzielonej kolumny grzewczej o wysokiej skuteczności wymiany ciepła.



Zaworowycze wspomagające wymianę ciepła.



Sterownik pogodowy HT-tronic 900 Touch z dotykowym, kolorowym wyświetlaczem. Steruje pracą 4 pomp i zaworem mieszającym. Współpracuje z panelem zdalnego sterowania, termostatami oraz modulem internetowym. Posiada autoregulację HT-Logic II.



Autoregulacja HT-Logic II zaprogramowana jest do mocy urządzenia, automatycznie dobiera parametry pracy oraz moduluje mocą palnika w zależności od temperatury kotła, co powoduje zmniejszenie ilości zużytego paliwa.

5 klasa
PN-EN 303-5:2012

ECO design
Rozp. UE 2015/1189



Wysoka sprawność cieplna > 90% dzięki autoregulacji procesu spalania oraz skutecznemu odbiorowi ciepła.



Palnik automatyczny PellHard PLUS ze zgarniaczem szlaki, wyposażony w zapalarkę oraz wewnętrzny podajnik paliwa.



Kocioł przystosowany do montażu w układzie zamkniętym, zgodnie z obowiązującymi przepisami.

Paliwo:
pellet (6 - 8 mm) klasy A1 wg:
EN 14961-2:2011 lub DIN Plus

Sterowanie	
HT-tronic® 900	- wyposażenie podstawowe kotła
HT-tronic® 900 Touch	- opcja wykonania
Moduły rozszerzające automatykę	
HT-tronic MZ-2	Moduł zaworu
HT-tronic Rooms	Panel zdalnego sterowania z termostatem pokojowym
HT-tronic TPP	Termostat pokojowy, przewodowy z programem tygodniowym
HT-tronic TPBP	Termostat pokojowy, bezprzewodowy z programem tygodniowym
HT-tronic Connect	Moduł internetowy
ecoNET 300	Moduł internetowy - dotyczy automatyk: HT-tronic 850 oraz HT-tronic 850 Touch
Automatyka kaskadowa	
HT-tronic Lambda	Optymalizator procesu spalania
Wyposażenie dodatkowe kotła / Opcja wykonania	
Kotły o mocy 300 - 450 kW mogą być wyposażone w dwa palniki wraz z automatykami	
Powiększony zbiornik lub nietypowy	
Wspólny zbiornik do obsługi dwóch kotłów	
Dodatkowy zespół podający paliwo	
System automatycznego odpowielania	
System pneumatycznego czyszczenia wymiennika	
System pneumatycznego czyszczenia palnika	
Wężownica schładzająca dla mocy 80 - 300 kW	

RED MAXPelL GL - Podstawowe wymiary i dane techniczne																
Moc nominalna	Zakres mocy	Min. ciąg kominowy	Max. temperatura pracy	Pojemność wodna	Max. ciśnienie robocze	Przyłącze instalacji	Przyłącze kominna	Masa kotła	Objętość zasobnika	Szerokość korpusu	Głębokość korpusu z czopuchem	Wysokość korpusu	Wys. modułu odpowielania*	Wys. do sr. kominna	Wys. kr. powrotu	
kW	kW	Pa	°C	l	bar	"	mm	kg	m ³	cm	cm	cm	cm	cm	cm	
80	24 - 80	24	85	250	2	2	200	1165	1	84	125	161	35	136	30,5	
100	30 - 100	25	85	370	2	2 1/2	200	1385	1	84	150	161	35	136	30,5	
120	36 - 120	26	85	490	2	2 1/2	200	1576	1	84	175	161	35	136	30,5	
150	45 - 150	26	85	610	2	3	250	2326	1	108	191	192	35	164	35	
200	60 - 200	28	85	920	2	3	300	2686	1	108	221	192	35	164	35	
240	72 - 240	26	85	1040	2	3	300	3048	1	108	232	209	35	178	35	
300	90 - 300	26	85	1300	2	3	300	3665	1	147	225	216	35	186	35	
370	111 - 370	26	85	1570	2	4	350	3945	1	147	240	216	35	186	35	
450	135 - 450	26	85	1730	2	4	400	4132	1	147	255	216	35	186	35	

Kotły stałopalne / Kotły dużej mocy

Red MAXPelL



2 lata gwarancji na szczelność wymiennika z możliwością wydłużenia do 5 lat, zgodnie z warunkami zawartymi w karcie gwarancyjnej.



Poziomy płomieniówkowy wymiennik wykonany w formie wydzielonej kolumny grzewczej o wysokiej skuteczności wymiany ciepła.



Zaworowycze wspomagające wymianę ciepła.



Sterownik pogodowy HT-tronic 900 Touch z dotykowym, kolorowym wyświetlaczem. Steruje pracą 4 pomp i zaworem mieszającym. Współpracuje z panelem zdalnego sterowania, termostatami oraz modulem internetowym. Posiada autoregulację HT-Logic II.



Autoregulacja HT-Logic II zaprogramowana jest do mocy urządzenia, automatycznie dobiera parametry pracy oraz moduluje mocą palnika w zależności od temperatury kotła, co powoduje zmniejszenie ilości zużytego paliwa.

Paliwo:
pellet (6 - 8 mm) klasy A1 wg:
EN 14961-2:2011 lub DIN Plus

Sterowanie	
HT-tronic® 900	- wyposażenie podstawowe kotła
HT-tronic® 900 Touch	- opcja wykonania
Moduły rozszerzające automatykę	
HT-tronic MZ-2	Moduł zaworu
HT-tronic Rooms	Panel zdalnego sterowania z termostatem pokojowym
HT-tronic TPP	Termostat pokojowy, przewodowy z programem tygodniowym
HT-tronic TPBP	Termostat pokojowy, bezprzewodowy z programem tygodniowym
HT-tronic Connect	Moduł internetowy
ecoNET 300	Moduł internetowy - dotyczy automatyk: HT-tronic 850 oraz HT-tronic 850 Touch
Automatyka kaskadowa	
HT-tronic Lambda	Optymalizator procesu spalania
Wyposażenie dodatkowe kotła / Opcja wykonania	
Powiększony zbiornik lub nietypowy	
Wspólny zbiornik do obsługi dwóch kotłów	
Dodatkowy zespół podający paliwo	
System automatycznego odpowielania	
System pneumatycznego czyszczenia wymiennika	
System pneumatycznego czyszczenia palnika	

Podstawowe wymiary i dane techniczne																
Moc nominalna	Zakres mocy	Min. ciąg kominowy	Max. temperatura pracy	Pojemność wodna	Max. ciśnienie robocze	Przyłącze instalacji	Przyłącze kominna	Masa kotła	Objętość zasobnika	Szerokość korpusu	Głębokość korpusu z czopuchem	Wysokość korpusu	Wys. modułu odpowielania	Wys. do sr. kominna	Wys. kr. powrotu	
kW	kW	Pa	°C	l	bar	"	mm	kg	m ³	cm	cm	cm	cm	cm	cm	
550	165 - 550	27	85	2130	2	4	400	4578	1 + 1	147	285	216	35	186	35	
630	189 - 630	28	85	2600	2	4	400	5006	1 + 1	147	325	216	35	186	35	
750	- dostępny na zapytanie inwestora															
850	- dostępny na zapytanie inwestora															
1000	- dostępny na zapytanie inwestora															

Kotły stałopalne / Kotły dużej mocy - 5 klasy

Red Kocioł RED PLUS AGRO / RED PLUS AGRO B



Paliwo:
Słoma w belotach - kostki / PLUS AGRO
Słoma w belotach okrągłych / PLUS AGRO B



2 lata gwarancji na szczelność wymiennika z możliwością wydłużenia do 5 lat, zgodnie z warunkami zawartymi w karcie gwarancyjnej.



Poziomy płomieniówkowy wymiennik wykonany w formie wydzielonej kolumny grzewczej o wysokiej skuteczności wymiany ciepła.



Zaworowycze wspomagające wymianę ciepła.



Sterownik pogodowy HT-tronic 251 z kolorowym wyświetlaczem. Steruje pracą 4 pomp i zaworem mieszającym. Współpracuje z panelem zdalnego sterowania, termostatami oraz modulem internetowym.



Automatyka steruje pracą bufora. Usprawnia to proces spalania i umożliwia gromadzenie energii cieplnej.



Wysoka sprawność cieplna dzięki autoregulacji procesu spalania oraz skutecznemu odbiorowi ciepła.



Modułowana praca wentylatora zwiększa sprawność kotła i zmniejsza ilość zużytego paliwa.



Kocioł o mocy do 300 kW przystosowany do montażu w układzie zamkniętym, zgodnie z obowiązującymi przepisami.

Sterowanie	
HT-Tronic® 251	- wyposażenie podstawowe kotła
Moduły rozszerzające automatykę	
HT-tronic MZ-2	Moduł zaworu
HT-tronic TPP	Termostat pokojowy, przewodowy z programem tygodniowym
HT-tronic TPBP	Termostat pokojowy, bezprzewodowy z programem tygodniowym
HT-tronic Connect	Moduł internetowy
Wyposażenie dodatkowe / Opcja wykonania	
Wężownica schładzająca	

RED PLUS AGRO - Podstawowe wymiary i dane techniczne																		
Moc znamionowa	Zakres mocy	Min. ciąg kominowy	Max. temperatura pracy	Pojemność wodna	Max. ciśnienie robocze	Przyłącze instalacji	Przyłącze kominna	Masa kotła	Pojemność palen.	Szerokość kotła	Głębokość korpusu z czopuchem	Wysokość korpusu	Wys. do sr. kominna	Wys. kr. powrotu	Szer. paleniska	Wys. paleniska	Gl. paleniska	Wys. otworu załadunkowego
kW	kW	Pa	°C	l	bar	"	mm	kg	cm ³	cm	cm	cm	cm	cm	cm	cm	cm	cm
110	50 - 110	30	85	610	2	2 1/2	250	1850	1150	110	212	180	154	35	90	98	167	51

RED PLUS AGRO B - Podstawowe wymiary dane techniczne															
Moc znamionowa	Zakres mocy	Min. ciąg kominowy	Max. temperatura pracy	Pojemność wodna	Max. ciśnienie robocze	Przyłącze instalacji	Przyłącze kominna	Masa kotła	Szerokość kotła	Głębokość korpusu	Wysokość korpusu	Wys. do sr. kominna	Głębokość paleniska	Srednica paleniska	
kW	kW	Pa	°C	l	bar	"	mm	kg	cm	cm	cm	cm	cm	cm	
150	50 - 150	28	85	1300	2	2 1/2	350	2200	183	216	226	201	150	148	
300	100 - 300	30	85	2200	2	2 1/2	350	3500	183	357	226	201	290	148	
400	120-400	- dostępny na zapytanie inwestora													
500	150-500	- dostępny na zapytanie inwestora													

*- zależy od zapotrzebowania cieplnego obiektu

Kotły stałopalne / Kotły do spalania zrębki

Red Kocioł RED MaxPell ZB GL



Paliwo:
zrębka



2 lata gwarancji na szczelność wymiennika z możliwością wydłużenia do 5 lat, zgodnie z warunkami gwarancji.



Palnik automatyczny do spalania zrębki z zgarniaczem szlaku, wyposażony w zapalarkę oraz wewnętrzny podajnik paliwa.



Sterownik pogodowy HT-tronic 900 z kolorowym wyświetlaczem. Steruje pracą 4 pomp i zaworem mieszającym.



Kocioł przystosowany do montażu w układzie zamkniętym, zgodnie z obowiązującymi przepisami.

Palnik	
Palnik ze zgarniaczem szlaku	- wyposażenie podstawowe kotła
System pneumatycznego czyszczenia palnika	- opcja wykonania
Sterowanie	
HT-tronic® 900	- wyposażenie podstawowe kotła
HT-tronic Lambda	Optymalizator procesu spalania
Moduły rozszerzające automatykę	
HT-tronic MZ-2	Moduł zaworu
HT-tronic M-BC	Moduł bufora i cyrkulacji
HT-tronic TPP	Termostat pokojowy, przewodowy z programem tygodniowym
HT-tronic TPBP	Termostat pokojowy, bezprzewodowy z programem tygodniowym
HT-tronic Connect	Moduł internetowy
Wyposażenie dodatkowe kotła / Opcja wykonania	
Dodatkowy zespół podający paliwo	
Wybierak sprężynowy	
System automatycznego odpopielania	
System pneumatycznego czyszczenia wymiennika	
System pneumatycznego czyszczenia palnika	
Wężownica schładzająca	
Powiększony zbiornik lub nadstawka	

RED MAXPell ZB GL - Podstawowe wymiary i dane techniczne																
Moc nominalna	Zakres mocy	Min. ciąg kominowy	Max. temp. pracy	Pojemność wodna	Max. ciśnienie robocze	Przyłącze instalacji	Przyłącze kominna	Masa kotła	*Objętość zasobnika	Szerokość korp.	Głębokość korpusu z czopuchem	Wysokość korp.	Wys. modułu odpopielania*	Wys. do sr. kom.	Wys. kr. pow.	
kW	kW	Pa	°C	l	bar	"	mm	kg	m ³	cm	cm	cm	cm	cm	cm	
60	20-60	32	85	155	2	2	200	510	1	69	104	140	-	108	32	
90	27-90	33	85	250	2	2	200	886	1	84	125	149	35	122	30,5	
120	36-120	35	85	490	2	2 1/2	200	1352	1	84	175	149	35	122	30,5	

*- wymiary kotłów wyposażonych w moduł odpopielania ulegają zmianie

Kotły stałopalne Red / Zbiorniki pelletowe

Red Możliwe konfiguracje

Przedstawiamy szeroką ofertę ekologicznych kotłów pelletowych. W zależności od potrzeb istnieje możliwość doboru kotła oraz wyposażenia go w odpowiedni zbiornik. Zbiorniki kotłów można wyposażać w dodatkowy zespół podający paliwo z silosu lub magazynu.



Palnik z przodu zbiornik z prawej Palnik z przodu zbiornik z lewej Palnik z prawej Palnik z lewej



Kocioł ze zbiornikiem SLIM Palnik z przodu zbiornik z prawej Kocioł ze zbiornikiem uniwersalny BIG 400 Kocioł ze zbiornikiem uniwersalny BIG 600 Kocioł ze zbiornikiem BIG 1000

NOWOŚĆ!
ZBIORNIK SLIM
200mm



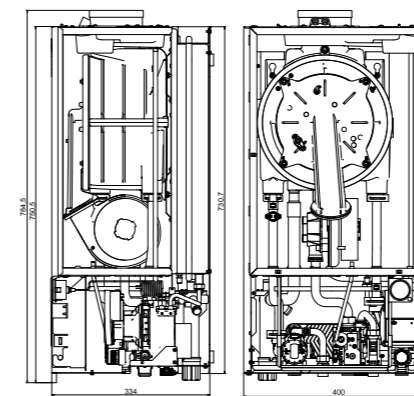
Nadstawka RED ONE

Zbiorniki kotłów pelletowych					
Wyposażenie standardowe	Szerokość	Głębokość	Wysokość	Wysokość z otwartą pokrywą zb.	Objętość dm ³
Standard palnik z przodu kocioł o mocy 12 - 20 kW	600	600	1400	1840	300
Standard palnik z przodu kocioł o mocy 25 - 37 kW	600	750	1400	1970	340
Standard palnik z przodu kocioł o mocy 45 - 60 kW	1140	730	1400	1950	400
Standard palnik z boku kocioł o mocy 12 - 40 kW	600	600	1400	1840	185
Standard palnik z boku kocioł o mocy 45 - 60 kW	1140	730	1400	1950	400
Zbiorniki opcjonalne					
Nadstawka RED ONE (8-11 kW)	575	660	500	-	120
Nadstawka RED ONE (15-20 kW)	700	770	350	-	90
BASIC 300	600	600	1400	-	300
SLIM 100 - palnik z przodu kotła	200	600	1400	1580	100
Lux 400	1140	730	1400	1950	400
Uniwersalny BIG 400	1140	730	1400	1950	400
Uniwersalny BIG 600	1140	730	1650	2200	600
BIG 1000 - palnik z przodu kotła	1200	1200	1500	2100	1000
MAX 1500 - 20000 - palnik z przodu kotła					

w/g potrzeb - na zapytanie

Kotły kondensacyjne

Red Gazowe kotły kondensacyjne RED by Termet



RED by Termet to jedno z najbardziej efektywnych urządzeń na rynku, przeznaczonych zarówno do ogrzewania pomieszczeń, jak i przygotowania ciepłej wody użytkowej. Kotły posiadają nieskomplikowany panel sterowania, dzięki czemu są niezwykle przyjazne w obsłudze. Zwarta konstrukcja ułatwia ich serwisowanie, a komponenty z najwyższej półki technicznej gwarantują długoletnią i bezawaryjną pracę.

Do ich głównych zalet należy:

- możliwość sterowania kotłem przez internet za pomocą systemu Round (protokół komunikacji typu Open-Therm);
- możliwość podłączenia regulatora z sygnałem 0-10V;
- nowoczesny wygląd i niewielkie wymiary umożliwiające zainstalowanie urządzenia w dowolnym pomieszczeniu.
- wysokoefektywna pompa obiegowa z automatycznym odpowietrznikiem;
- zakres modulacji mocy: 16%-100%;
- maksymalna temperatura pracy c.o.: 95°C;
- zwiększona wydajność wody użytkowej w stosunku do kotłów podobnej klasy; przepływ wody 14,0 l/min przy Δt=30°C (dot. kotłów dwufunkcyjnych);
- wymiennik ciepła ze stali nierdzewnej;
- cicha praca kotła (< 48 dB);
- nowoczesny panel sterowania z wyświetlaczem LCD, pełną autodiagnostyką;
- kompletny system zabezpieczeń;
- wysoki stopień ochrony IP-44;

Dane techniczne	j. m.	Jednofunkcyjny			Dwufunkcyjny		
		20	25	25	20/25	25/30	35/40
Klasa sezonowej efektywności energetycznej ogrzewania pomieszczeń	-	A	A	A	A	A	A
Znamionowa moc cieplna	kW	20	24	35	20 c.o./25 c.w.u.	24 c.o./30 c.w.u.	35 c.o./40 c.w.u.
Roczne zużycie energii	GJ	39,5	48,4	48,4	39,5	47,5	68,9
Sezonowa efektywność energetyczna ogrzewania pomieszczeń	%	94	94	94	94	94	94
Moc cieplna kotła przy temp. 50/30° w obiegu c.o.	kW	3,0-22,0	4,3-26,5	4,5-38,2	3,0-22,0	4,3-26,5	4,5-38,2
Max ciśnienie wody w obiegu c.o.	bar	3	3	3	3	3	3
Sprawność użyteczna kotła dla częściowego obciążenia i temp. wody powrotnej 30°C	%	~108	~109	~109	~108	~109	~109
Deklarowany profil obciążenia	-	-	-	-	L	L	XL
Klasa sezonowej efektywności energetycznej ogrzewania wody	-	-	-	-	A	A	A
Efektywność energetyczna podgrzewania wody	%	-	-	-	81	80	83
Nominalna moc cieplna kotła przy temp. 80/60°C w obiegu c.w.	kW	-	-	-	2,7-25,0	3,9-30,0	4,1-40,0
Poziom mocy akustycznej	dB	48					
Ciśnienie wody w obiegu c.w.u.	bar	-	-	-	0,1-6,0	0,1-6,0	0,1-6,0
Pojemność naczynia wzbiorczego	l	6					
Podłączenie do przewodu kominowego	mm	Koncentryczne Ø80/Ø125, Ø60/Ø100 lub 2 pojedyncze Ø80xØ80					
Rodzaj i napięcie prądu elektrycznego	V	~230					
Emisja NOx (2E-G20)	klasa	6					
Wymiary gabarytowe (wysokość x szerokość x głębokość)	mm	785x400x334					
Waga netto	kg	31,5	32,5	37,5	33,5	34,5	39,5

Typ	Jednofunkcyjny			Dwufunkcyjny		
	20	25	25	20/25	25/30	35/40
Kod towaru	WKJ 4421 00 00 00/PL-R	WKJ 4381 00 00 00/PL-R	WKJ 4461 00 00 00/PL-R	WKD 4411 00 00 00/PL-R	WKD 4371 00 00 00/PL-R	WKD 4451 00 00 00/PL-R

Systemy kominowe do kotłów gazowych / Zestawy kominowe

Zestawy kominowe RED przeznaczone do kotłów z zamkniętą komorą spalania i kondensacyjnych - dedykowane do kotłów marki De Dietrich, Baxi oraz RED by Termet.

Red Zestaw kominowy wylotu bocznego



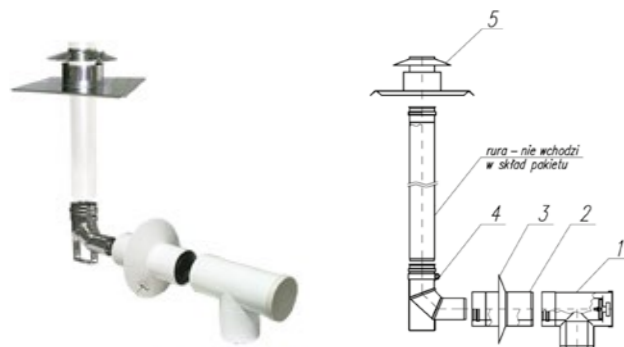
Zestaw kominowy RED wylotu bocznego wykonany jest z wysokogatunkowej stali nierdzewnej, zewnętrznie lakierowany na biało.

Zestaw zawiera:

1. 60/100 trójnik przyłączeniowy dwuścienny z rewizją - biały
2. 60/100 osłona - biała
3. 60/100 rura wylotowa - biała 0,65 mb

Nazwa	Kod towaru
Zestaw kominowy wylotu bocznego	SX-TDNV60/100PAKBRB-B

Red Zestaw przyłączeniowy w szacht kominowy



Zestaw przyłączeniowy do szachtu kominowego wykonany jest z wysokogatunkowej stali nierdzewnej zewnętrznie lakierowany na biało.

Zestaw zawiera:

1. 60/100 trójnik przyłączeniowy dwuścienny z rewizją - biały
2. 60/100 rurę dwuścienną 0,25 mb - białą
3. 60/100 osłonę - białą
4. 80-60 kolano jednościenne redukcyjne z podstawką
5. 80 płytę dachową przelotową z kołnierzem

Rury jednościenne do zbudowania wkładu nie wchodzi w skład zestawu.

Nazwa	Kod towaru
Zestaw przyłączeniowy w szacht kominowy	SX-TDNV80/125PAKSZRB-B

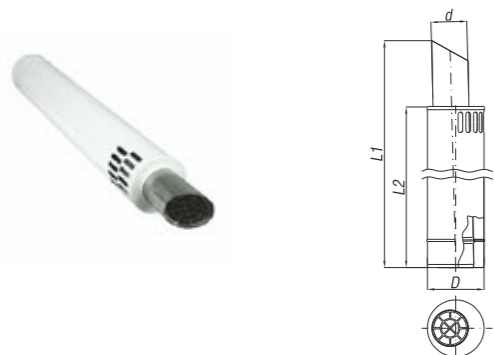
Systemy kominowe do kotłów gazowych / Elementy kominowe

Red Rura dwuścienna - biała



Typ	d [mm]	D [mm]	L [mm]	Kod towaru
60/100	60	100	1000	SX-RED60/100RB
60/100	60	100	500	SX-RED60/100RB05
60/100	60	100	250	SX-RED60/100RB025
80/125	80	125	1000	SX-RED80/125RB
80/125	80	125	500	SX-RED80/125RB05
80/125	80	125	250	SX-RED80/125RB0,25

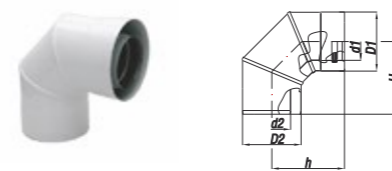
Red Rura wylotowa dwuścienna - biała



Typ	D [mm]	d [mm]	L1 [mm]	L2 [mm]	Kod towaru
60/100	60	100	1000	854	SX-RED60/100RWB
80/125	80	100	1000	854	SX-RED80/125RWB

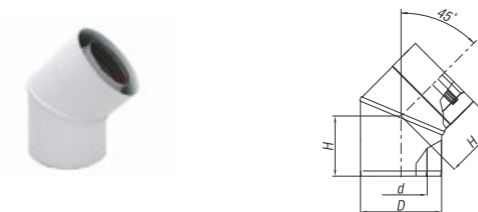
Systemy kominowe do kotłów gazowych / Elementy kominowe

Red Kolano dwuścienne 90° - białe



Typ	D1 [mm]	d1 [mm]	H [mm]	h2 [mm]	D2 [mm]	d2 [mm]	Kod towaru
60/100	100	60	150	150	100	60	SX-RED60/100K90B
80/125	125	80	155	155	125	80	SX-RED80/125K90B
80/125-60/100	125	80	155	170	100	60	SX-RED80/125K90RB

Red Kolano dwuścienne 45° - białe



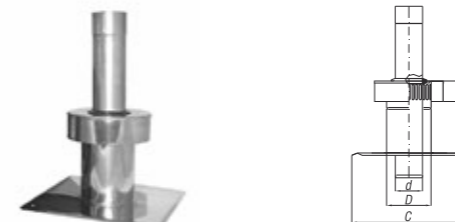
Typ	D [mm]	d [mm]	H [mm]	Kod towaru
60/100	100	60	100	SX-RED60/100K45B
80/125	125	80	105	SX-RED80/125K45B

Red Rozdzielacz 2x80 - biały



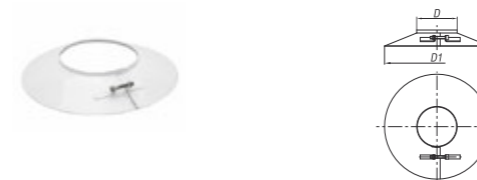
Typ	D [mm]	d [mm]	L [mm]	Kod towaru
60/100	100	60	95	SX-RED60/100AR2X80B
80/125	125	80	120	SX-RED80/125AR2X80B

Red Zakończenie pionowe z płytą dachową nierdzewną



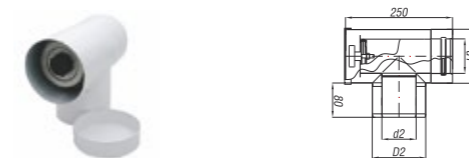
Typ	D [mm]	d [mm]	C [mm]	Kod towaru
60/100	100	60	250x250	SX-RED60/100ZPDN
80/125	125	80	333x333	SX-RED80/125ZPDN

Red Osłona - biała



Typ	D [mm]	D1 [mm]	Kod towaru
60/100	100	230	SX-RED60/100OSB
80/125	125	240	SX-RED80/125OSB

Red Trójnik dwuścienny z deklem - biały



Typ	D1 [mm]	d1 [mm]	D2 [mm]	d2 [mm]	Kod towaru
80/125	125	80	125	80	SX-RED80/125TDB
80/125x60/100	125	80	100	60	SX-RED80/125TDRB

Red Redukcja dwuścienna - biała



Typ	D1 [mm]	d1 [mm]	D2 [mm]	d2 [mm]	Kod towaru
80/125x60/100	125	80	125	80	SX-RED80/125x60/100REDB

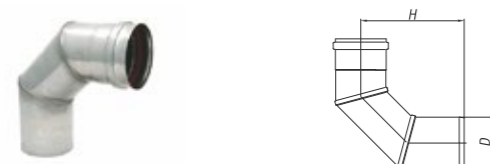
Systemy kominowe do kotłów gazowych / Elementy kominowe

Red Rura spalinowa



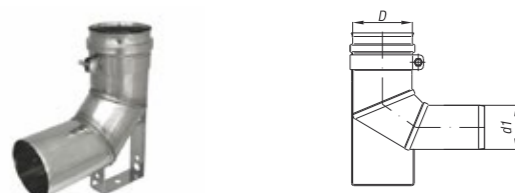
Typ	D [mm]	L [mm]	Kod towaru
80	80	1000	SX-RED80RS

Red Kolano jednościenne 90°



Typ	D [mm]	H [mm]	Kod towaru
80	80	140	SX-RED80KS90

Red Kolano jednościenne 90° z podstawką



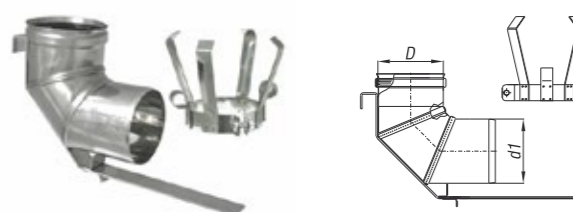
Typ	D [mm]	d1 [mm]	Kod towaru
60	60	60	SX-RED60KS90P
80	80	80	SX-RED80KS90P
80x60	80	60	SX-RED80KS90RP

Red Płyta dachowa przelotowa z kołnierzem



Typ	D [mm]	d [mm]	Kod towaru
60	100	60	SX-RED60PP
80	125	80	SX-RED80PP

Red Kolano renowacyjne z obejmą centrująco-montażową

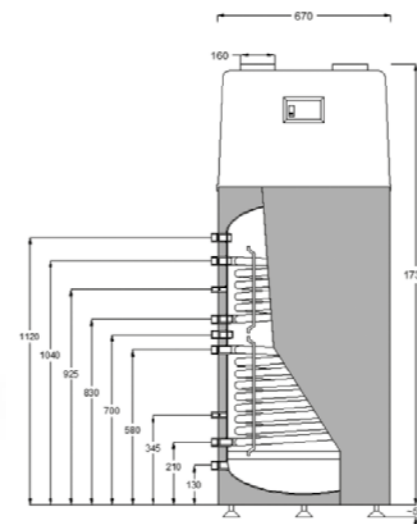


Typ	D [mm]	d1 [mm]	Kod towaru
60	60	60	SX-RED60KRO
80	80	80	SX-RED80KRO
80x60	80	60	SX-RED80/60KRO

Pompy ciepła do c.w.u.

Red Pompa ciepła w systemie powietrze-woda do c.w.u. z podgrzewaczem

A



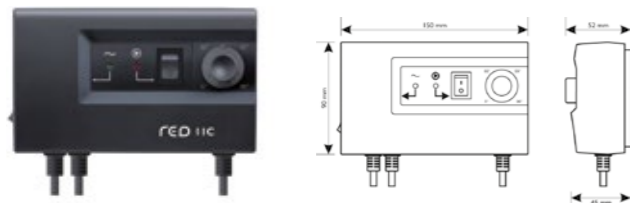
- Wartość współczynnika COP: do 3,49 (A15/W10-55) zgodnie z najnowszą normą PN-EN 16147 (A - temp. powietrza; W - zakres temperaturowy nagrzewu wody; profil poboru wody L).
- Podgrzewanie wody do temperatury 55°C.
- Zbiornik o pojemności 200 lub 270 l wyposażony w jedną lub dwie wężownice do podłączenia dodatkowych źródeł ciepła (np. solary, kocioł).
- Sterownik z funkcjami ECO, ANTYLEGIONELLA, PARTY oraz możliwością współpracy z instalacją solarną (w przypadku sterowania obiegiem solarnym należy dokupić czujnik PT1000; czujnik do kotła w zestawie)
- Możliwość ustawienia harmonogramu pracy zarówno pompy ciepła jak i pompy cyrkulacyjnej.
- W standardzie grzałka elektryczna 2 kW do dogrzewania wody w okresach wzmożonego zapotrzebowania na energię.
- Osuszanie i częściowe klimatyzowanie pomieszczenia podczas pracy.
- Niskie zużycie energii – tylko 0,40 kWh (200 l).
- Energia z natury - kwalifikuje się do dofinansowania.

Dane techniczne	j. m.	200 l z 1 wężownicą	270 l z 1 wężownicą	270 l z 2 wężownicami
COP	-	3,49 (A15/W10-55) ¹	3,2 (A15/W15-45) ²	3,2 (A15/W15-45) ²
Moc grzewcza	kW	2	2	2
Całkowita moc grzewcza (pompa ciepła + grzałka el.)	kW	4	4	4
Nominalny pobór mocy pompy ciepła	kW	0,402	0,670	0,670
Powierzchnia wężownicy spiralnej	m ²	1,0	1,0	1,4
Maksymalna temperatura c.w.u.	°C	55	55	55
Napięcie i częstotliwość zasilania	V / Hz	230 / 50	230 / 50	230 / 50
Temperaturowy zakres pracy	°C	+7 ÷ 35	+7 ÷ 35	+7 ÷ 35
Pojemność zasobnika	l	200	270	270
Króćce przyłączeniowe	cal	1	1	1
Króciec przyłączeniowy cyrkulacji	cal	3/4	3/4	3/4
Maksymalne ciśnienie pracy zbiornika	MPa	1	1	1
Maksymalne ciśnienie pracy wymiennika	MPa	1,6	1,6	1,6
Poziom mocy akustycznej ¹	dB	57	58	58
Nominalny przepływ powietrza	m ³ /h	365	300	300
Średnica kanałów powietrznych	mm	160	160	160
Maksymalna długość kanałów powietrznych	m	10	10	10
Wymiary (wysokość x średnica)	mm	1500 x 670	1730 x 670	1730 x 670
Waga netto	kg	125	165	185
Klasa efektywności energetycznej	-	A	A	A
Numer katalogowy		R050901200	R050901270	R050901272

¹ Wg PN-EN 16147; A - temperatura powietrza; W - zakres temperaturowy nagrzewu wody; profil poboru wody L.
² Wg PN-EN 255-3; A - temperatura powietrza; W - zakres temperaturowy nagrzewu wody.

Sterowniki do obsługi instalacji grzewczej

Red Sterownik pompy c.o. - R11, R11C

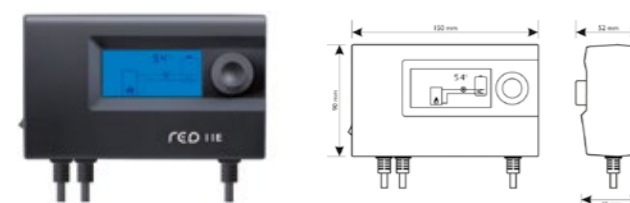


- Typ: sterownik pompy
- Element wykonawczy: przekaźnik w sterowniku - wyjście 230 V 50 Hz
- Rodzaj czujnika: analogowy NTC, na przewodzie
- Urządzenia sterowane: pompa c.o.
- Zakres pomiaru temperatury: od 5°C do 90°C
- Zakres regulacji temperatury: od 5°C do 90°C
- Zakres histerezy: 5°C
- Próbkowanie temperatury: ciągłe
- Wymiary (dł./wys./szer.): 150/90/52 mm
- Sygnalizacja wizualna: diody LED
- Sygnalizowane funkcje: zasilania, stanu pracy pompy
- Maksymalne obciążenie: 3 A 230 V 50 Hz - rezystancyjne
- Maks. moc regulowana: 700 W
- Sposób zasilania: zewnętrzne
- Napięcie zasilania: 230 V 50 Hz
- Sterownik R11C wyposażony jest w system Anty-Stop
- Stopień ochrony: IP 40, II klasa ochronności
- Sposób montażu: naścienny, wkręty z kołkami rozporowymi
- Długość przewodów 1,5m
- Kolor: czarny

Stosowany do sterowania pompą c.o. w instalacjach grzewczych. Elektroniczny sterownik pompy c.o. przeznaczony do automatycznego załączania i wyłączania pompy obiegowej zgodnie z zadaną temperaturą.

Nazwa	Kod towaru
Sterownik pompy c.o. R11	R072201005
Sterownik pompy c.o. z systemem Anty Stop. R11C	R072201002

Red Sterownik pompy c.o. lub c.w.u. - R11 E



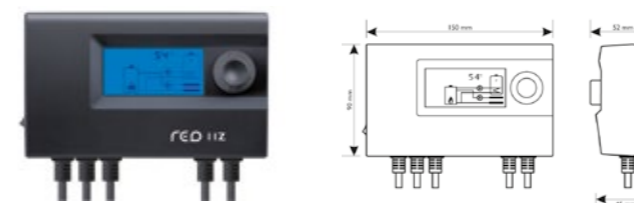
- Typ: sterownik pompy
- Element wykonawczy: przekaźnik w sterowniku - wyjście 230 V 50 Hz
- Rodzaj czujnika: analogowy NTC, na przewodzie
- Urządzenia sterowane: pompa c.o. lub c.w.u.
- Zakres pomiaru temperatury: od 0°C do 110°C
- Zakres regulacji temperatury: od 10°C do 80°C
- Zakres histerezy: 2°C - 10°C
- Próbkowanie temperatury: co 10 s
- Wymiary (dł./wys./szer.): 150/90/52 mm
- Sygnalizacja wizualna: podświetlany wyświetlacz LCD
- Sygnalizowane funkcje: zasilania, stanu pracy pompy, Anty-Stop
- Maksymalne obciążenie: 3 A przy 230 V 50 Hz - rezystancyjne
- Maks. moc regulowana: 700 W
- Sposób zasilania: zewnętrzne
- Napięcie zasilania: 230 V 50 Hz
- Stopień ochrony: IP 40, II klasa ochronności
- Sposób montażu: naścienny, wkręty z kołkami rozporowymi
- Długość przewodów 1,5m
- Kolor: czarny

Sterowanie temperaturowe pompą centralnego ogrzewania. Sterownik pompy c.w.u. lub pompy obiegowej w indywidualnych instalacjach grzewczych. Rodzaj sterowanej pompy wybierany programowo. Sterownik programowalny. Funkcja testowego załączenia wyjść. Sterownik posiada system Anty Stop.

Nazwa	Kod towaru
Sterownik pompy c.o. lub ład.zasobnika cwu, z Anty Stop R11E	R072201003

Sterowniki do obsługi instalacji grzewczej

Red Sterownik pompy c.o. i c.w.u. - R11Z



- Typ: sterownik pomp
- Element wykonawczy: przekaźniki w sterowniku - wyjście 230 V 50 Hz
- Rodzaj czujników: analogowe NTC, na przewodzie
- Urządzenia sterowane: pompa c.o. i c.w.u.
- Zakres pomiaru temperatury: od 0°C do 110°C
- Zakres regulacji temperatury: od 20°C do 80°C tryb c.o., od 20°C do 70°C tryb c.w.u.
- Zakres histerezy: 2°C - 10°C
- Próbkowanie temperatury: ciągłe
- Wymiary (dł./wys./szer.): 150/90/52 mm
- Sygnalizacja wizualna: podświetlany wyświetlacz LCD
- Sygnalizowane funkcje: zasilania, stanu pracy pomp, Anty-Stop
- Maksymalne obciążenie: 3 A przy 230 V 50 Hz - rezystancyjne
- Maks. moc regulowana: 700 W
- Sposób zasilania: zewnętrzne
- Napięcie zasilania: 230 V 50 Hz
- Stopień ochrony: IP 40, II klasa ochronności
- Sposób montażu: naścienny, wkręty z kołkami rozporowymi
- Długość przewodów 1,5m
- Kolor: czarny

Dwa sterowniki w jednym. Niezależnie steruje pracą pompy c.o. oraz pompy c.w.u.. Ekonomiczne rozwiązanie w przypadku konieczności zastosowania dwóch pomp w niezależnych układach c.o. i c.w.u.. Sterownik programowalny. System Anty-Stop oraz blokada wychładzania.

Nazwa	Kod towaru
Sterownik pompy c.o. i ład.zasobnika c.w.u., z priorytetem i Anty Stop. R11Z	R072201004

Red Sterowniki kotła na paliwo stałe z dmuchawą i pompami c.o. i c.w.u. - R11W



Stosowany do sterowania kotłem na paliwo stałe z dmuchawą i pompą c.o.. Steruje płynnie procesem spalania. Zapewnia optymalną pracę kotła. Sterownik programowalny. System Anty-Stop. Zabezpieczenie termiczne.

Nazwa	Kod towaru
Sterownik kotła na paliwo stałe R11W	R072203001
Zestaw: wentylator nadmuchowy + R 11W	R072203003

Red Sterowniki kotła na paliwo stałe z dmuchawą i pompami c.o. i c.w.u. - R11WB

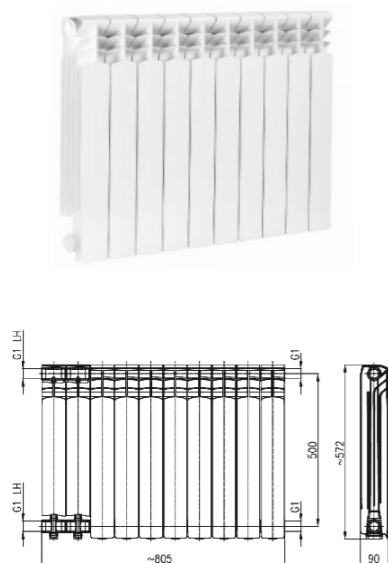


Stosowany do sterowania kotłem na paliwo stałe z dmuchawą, pompami c.o. i c.w.u. Steruje płynnie procesem spalania. Zapewnia optymalną pracę kotła. Zarządza ładowaniem zasobnika c.w.u. Sterownik programowalny. Priorytet c.w.u. System Anty-Stop. Zabezpieczenie termiczne.

Nazwa	Kod towaru
Sterownik kotła na paliwo stałe R11WB	R072203002
Zestaw: wentylator nadmuchowy + R 11WB	R072203004

Grzejniki / Grzejnik aluminiowy

Red RED-G.500F



Grzejniki aluminiowe dostosowane są do centralnych instalacji grzewczych, jednorurowych lub dwururowych. Dostosowane są do systemów zamkniętych, zabezpieczonych przeponowym naczyniem wzbiorczym oraz systemów otwartych. Przystosowane są do montażu w instalacjach zawierających elementy z miedzi i jej stopów, stali oraz tworzyw sztucznych. Charakteryzuje je bardzo dobra przewodność cieplna. W celu zintensyfikowania procesu oddawania ciepła przez konwekcję, mają wyprofilowane wloty i wyloty powietrza.

Grzejniki RED-G.500F montowane są fabrycznie w zestawy składające się z 10-ciu członów, połączonych ze sobą złączkami stalowymi i uszczelkami z fibry technicznej. W zależności od wymagań, każdy z zestawów może być indywidualnie uzupełniony lub pomniejszony o dowolną ilość członów. Grzejnik wykonany jest z wysokiej klasy stopu aluminium i krzemu w procesie odlewania ciśnieniowego. Powierzchnie wewnętrzne grzejnika pokrywane są w pierwszym etapie powłoką zapobiegającą korozji. Drugi etap obejmuje automatyczne malowanie zanurzeniowe. W trzecim etapie nanoszone są proszkowo końcowe powłoki wykończeniowe [RAL 9010].

Nazwa	Wymiary [mm]			Rozstaw (C) [mm]	Moc [W] Moc EN442 Δt=50°K	Kod towaru
	wys. (H)	szer. (L)	gł. (D)			
RED-G.500F	573	80	90	500	112	784-100-44

Red Komplet korków grzejnikowych



Komplet korków grzejnikowych zawiera:

- 2 x korek redukcyjny 1" x 1/2" lewy z uszczelką
- 2 x korek redukcyjny 1" x 1/2" prawy z uszczelką
- ręczny zawór odpowietrzający 1/2"
- korek zaślepiający 1/2"
- kluczyk do zaworu odpowietrzającego

W zestawie z wieszakami dodatkowo:

- 2 x wieszak grzejnikowy malowany
- 2 x wkręt z kołkiem rozporowym

Nazwa	Kod towaru
Komplet korków grzejnikowych	R023101001
Komplet korków grzejnikowych z wieszakami	R023101002

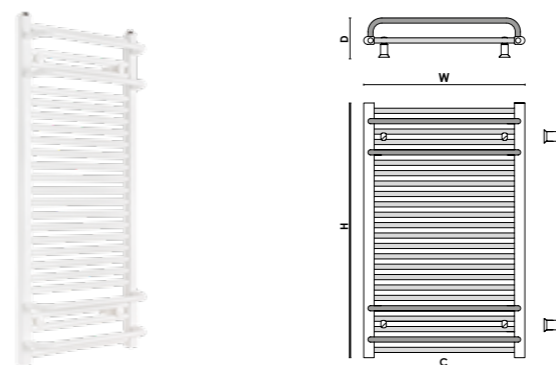
Base Wspornik do grzejnika aluminiowego



Nazwa	Kod towaru
Wspornik grzejnika spawany z kołkiem	C413504004
Wspornik grzejnika spawany z kołkiem (szybki montaż)	C413504005
Wspornik grzejnika spawany szpilka 150 mm	C413504006
Wspornik grzejnika kuty (kołek wbijany)	C413504007
Wspornik grzejnika kuty (kołek wkręcany)	C413504008

Grzejniki / Grzejnik łazienkowe

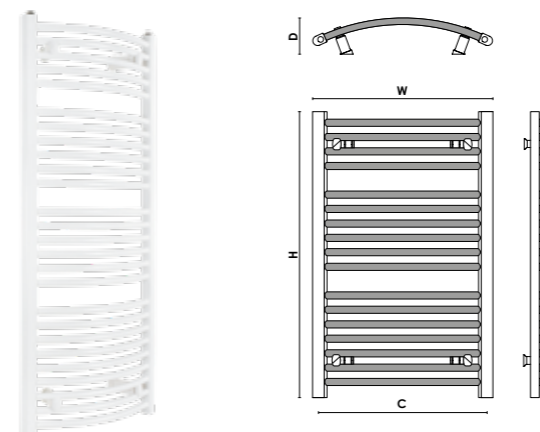
Red Grzejnik łazienkowy ANDO - prosty



- Materiał: stal niskowęglowa, niestopowa
- Konstrukcja: kolektor pionowy o profilu "D" 40 x 30 x 1,5 mm, rura 20 x 1,25 mm
- Ilość otworów: 4 GW 1/2" - gwint wewnętrzny
- Wyposażenie: korek 1/2", odpowietznik ręczny 1/2", tuleje montażowe
- Wykończenie: malowane farbą poliestrowo-epoksydową
- Ciśnienie robocze: do 1MPa
- Temperatura pracy: do 95°C
- Kolor: biały RAL 9016
- Wysokość: 620 - 1100 mm
- Szerokość: 400 - 500 mm
- Głębokość: 165 mm

Nazwa	Wymiary [mm]			Rozstaw (C) [mm]	Moc [W] 75/65/20° C	Kod towaru
	wys. (H)	szer. (W)	gł. (D)			
Ando 62/40	620	400	165	350	292	R030101001
Ando 90/40	900	400	165	350	418	R030101002
Ando 110/40	1100	400	165	350	507	R030101003
Ando 62/50	620	500	165	450	346	R030101004
Ando 900/50	900	500	165	450	497	R030101005
Ando 1100/50	1100	500	165	450	604	R030101006

Red Grzejnik łazienkowy DURO - gięty w łuk

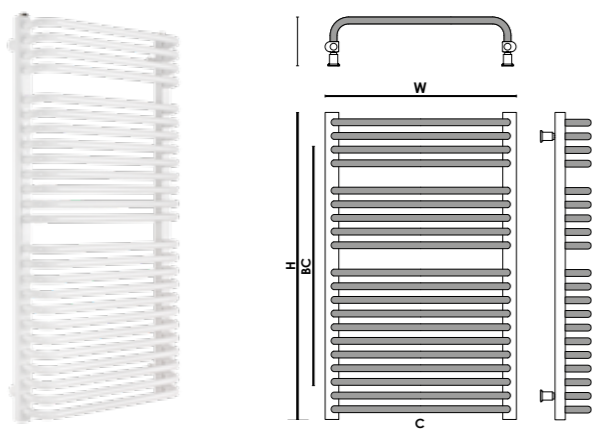


- Materiał: stal niskowęglowa, niestopowa
- Konstrukcja: kolektor pionowy o profilu "D" 40 x 30 x 1,5 mm, rura 20 x 1,25 mm
- Ilość otworów: 4 GW 1/2" - gwint wewnętrzny
- Wyposażenie: korek 1/2", odpowietznik ręczny 1/2", tuleje montażowe
- Wykończenie: malowane farbą poliestrowo-epoksydową
- Ciśnienie robocze: do 1MPa
- Temperatura pracy: do 95°C
- Kolor: biały RAL 9016
- Wysokość: 620 - 1500 mm
- Szerokość: 500 mm
- Głębokość: 115 mm

Nazwa	Wymiary [mm]			Rozstaw (C) [mm]	Moc [W] 75/65/20° C	Kod towaru
	wys. (H)	szer. (W)	gł. (D)			
Duro 62/50	620	500	115	450	313	R030102001
Duro 78/50	780	500	115	450	382	R030102002
Duro 94/50	940	500	115	450	459	R030102003
Duro 118/50	1180	500	115	450	578	R030102004
Duro 134/50	1340	500	115	450	658	R030102005
Duro 150/50	1500	500	115	450	738	R030102006

Grzejniki / Grzejnik łazienkowy

Red Grzejnik łazienkowy RAFA PLUS - gięty typu "C"

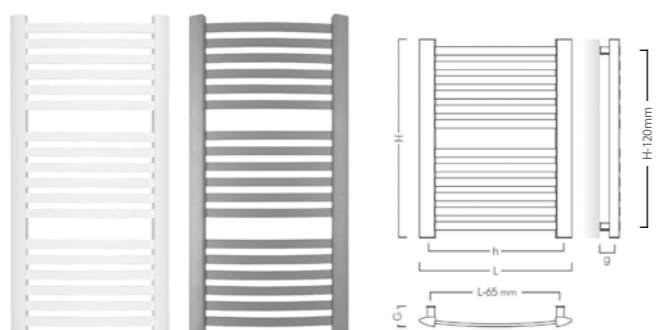


- Materiał: stal niskowęglowa, niestopowa
- Konstrukcja: kolektor pionowy o profilu "D" 40 x 30 x 1,5, rura 20 x 1,25
- Ilość otworów: 4 GW 1/2" - gwint wewnętrzny
- Wyposażenie: korek 1/2", odpowietrznik ręczny 1/2", tuleje montażowe
- Wykończenie: malowane farbą poliestrowo-epoksydową
- Ciśnienie robocze: do 1MPa
- Temperatura pracy: do 95°C
- Kolor: biały RAL 9016
- Wysokość: 620 - 1340 mm
- Szerokość: 440 - 560 mm
- Głębokość: 135 mm

Nazwa	Wymiary [mm]			Rozstaw C (BC)* [mm]	Moc [W] 75/65/20°C	Kod towaru
	wys. (H)	szer. (W)	gł. (D)			
Rafa plus 62/56	620	560	135	510	415	R030104001
Rafa plus 62/56 - Boczne	620	560	135	500	415	R030104002
Rafa plus 90/56	900	560	135	510	578	R030104003
Rafa plus 110/56	1100	560	135	510	690	R030104004
Rafa plus 134/56	1340	560	135	510	822	R030104005
Rafa plus 62/44	620	440	135	390	336	R030104006
Rafa plus 90/44	900	440	135	390	466	R030104007
Rafa plus 110/44	1100	440	135	390	568	R030104008
Rafa plus 134/44	1340	440	135	390	664	R030104009

*tylko dla grzejników z opisem: boczne

Red Grzejnik łazienkowy TRENDY - gięty w łuk

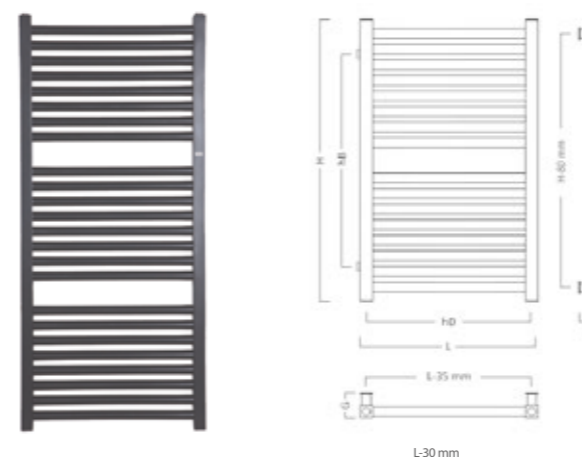


- Kolor: biały, grafit
- Wysokość: 708 - 1436 mm
- Szerokość: 540 mm
- Głębokość: 70-80 mm
- Materiał: wyselekcjonowana stal precyzyjna
- Kolektor: „Δ” 56 x 34 mm
- Profil: „□” 30 x 10 mm
- Przyłącza: G 1/2"
- Powierzchnia: powłoka lakiernicza
- Maks. Ciśnienie robocze: 0,7 MPa
- Maks. Temperatura pracy: 95°C
- Wyposażenie: odpowietrznik, zestaw montażowy

Nazwa	Wymiary [mm]			Rozstaw (h) [mm]	Moc [W] 75/65/20°C	Kod towaru
	wys. (H)	szer. (L)	gł. (G)			
RED-50/70 - biały	708	540	70-80	465	361	R350101001
RED-50/110 - biały	1072	540	70-80	465	520	R350101002
RED-50/140 - biały	1436	540	70-80	465	678	R350101003
RED-50/70C12 - grafit	708	540	70-80	465	361	R350102001
RED-50/110C12 - grafit	1072	540	70-80	465	520	R350102002
RED-50/140C12 - grafit	1436	540	70-80	465	678	R350102003

Grzejniki / Grzejnik łazienkowy

Red Grzejnik łazienkowy ULTIMO - podłączenie dolne, boczne

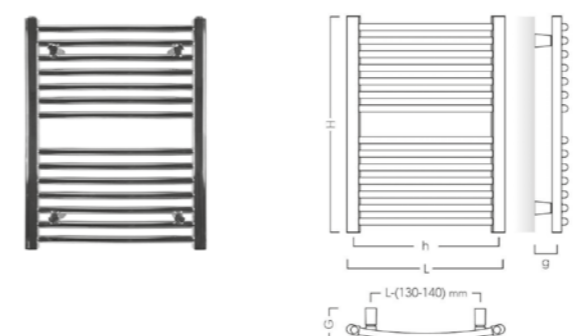


- Kolor: biały, antracyt, srebrny
- Wysokość: 709 - 1205 mm
- Szerokość: 535 mm
- Głębokość: 70-80 mm
- Materiał: wyselekcjonowana stal precyzyjna
- Kolektor: „□” 35 x 35 mm
- Średnica rury: 28 mm
- Przyłącza: G 1/2"
- Powierzchnia: powłoka lakiernicza
- Maks. Ciśnienie robocze: 1 MPa
- Maks. Temperatura pracy: 95°C
- Wyposażenie: odpowietrznik, zestaw montażowy

Nazwa	Wymiary [mm]			Rozstaw (hD/hB) [mm]	Moc [W] 75/65/20°C	Kod towaru
	szer. (L)	wys. (H)	gł. (G)			
ULTIMO 535/700 - biały	535	709	70-80	500/500*	396	R350104001
ULTIMO-535/900 - biały	535	885	70-80	500/500*	482	R350104002
ULTIMO-535/1200 - biały	535	1205	70-80	500/500*	630	R350104003
ULTIMO 535/700 - antracyt	535	709	70-80	500/500*	396	R350104004
ULTIMO-535/900 - antracyt	535	885	70-80	500/500*	482	R350104005
ULTIMO-535/1200 - antracyt	535	1205	70-80	500/500*	630	R350104006
ULTIMO 535/700 - srebrny	535	709	70-80	500/500*	396	R350104007
ULTIMO-535/900 - srebrny	535	885	70-80	500/500*	482	R350104008
ULTIMO-535/1200 - srebrny	535	1205	70-80	500/500*	630	R350104009

* grzejniki ULTIMO posiadają przyłącza: dolne, boczne.

Red Grzejnik łazienkowy CHROME - gięty w łuk

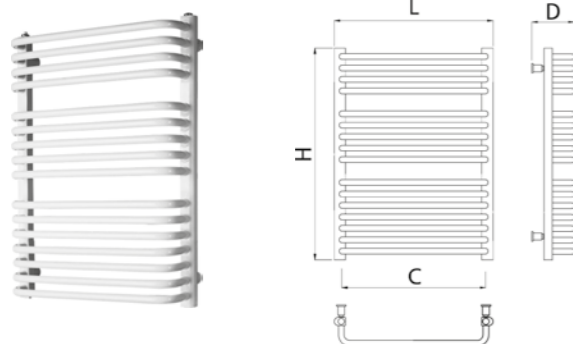


- Kolor: chrom
- Wysokość: 686 - 1173 mm
- Szerokość: 500 mm
- Głębokość: 95 - 115 mm
- Materiał: wyselekcjonowana stal precyzyjna
- Kolektor: „D” 40 x 30 mm
- Średnica rury: 22 mm
- Przyłącza: G 1/2"
- Powierzchnia: chrom galwaniczny
- Maks. Ciśnienie robocze: 1 MPa
- Maks. Temperatura pracy: 95°C
- Wyposażenie: odpowietrznik, zestaw montażowy

Nazwa	Wymiary [mm]			Rozstaw (h) [mm]	Moc [W] 75/65/20°C	Kod towaru
	wys. (H)	szer. (L)	gł. (G)			
REDR-50/70C01	686	500	95-115	450	227	R350103001
REDR-50/90C01	915	500	95-115	450	276	R350103002
REDR-50/120C01	1173	500	95-115	450	369	R350103003

Grzejniki / Grzejnik łazienkowy

Base Grzejnik łazienkowy RAFA - o profilu D

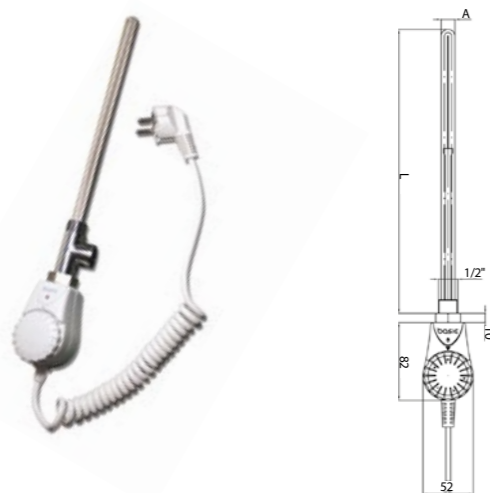


- Materiał: stal niskowęglowa, niestopowa
- Kolor: biały RAL 9016
- Konstrukcja: kolektor pionowy o profilu "D" 40 x 30 x 1,5, rura 20 x 1,25
- Ilość otworów: 4 G 1/2" - gwint wewnętrzny
- Wyposażenie: korek 1/2", odpowietrznik ręczny 1/2", tuleje montażowe
- Dodatkowe wyposażenie: grzejnik z uziemieniem
- Wykończenie: malowanie farbą poliesterowo-epoksydową
- Ciśnienie robocze: do 1MPa
- Temperatura pracy: do 95°C

Nazwa	H	L	D	Rozstaw C	Moc [W]		Kod towaru
					90/70/20°C	75/65/20°C	
Rafa 66/56	660	560	135	510	445	360	C031003001
Rafa 91/56	910	560	135	510	612	493	C031003002
Rafa 116/56	1160	560	135	510	757	606	C031003003
Rafa 136/56	1360	560	135	510	911	729	C031003004
Rafa 151/56	1510	560	135	510	996	797	C031003005
Rafa 171/56	1710	560	135	510	1153	922	C031003006
Rafa 66/44	660	440	135	390	351	285	C031003007
Rafa 91/44	910	440	135	390	482	390	C031003008
Rafa 116/44	1160	440	135	390	623	503	C031003009
Rafa 136/44	1360	440	135	390	717	576	C031003010

Grzejniki / Grzałka do grzejników

Base Grzałka do grzejników łazienkowych



- Nowoczesna stylistyka
- Element przeznaczony do grzejników łazienkowych
- Termostat COTHERM
- Zakres temp. 5° - 77°C
- Obudowa w kolorze białym
- Dioda kontrolna
- Funkcja zapobiegająca zamarzaniu - antifreeze

Moc (W)	Napięcie (V)	Gwint (cal)	Długość (L)	Szerokość (A)	Kod towaru
300	230	1/2	300 mm	16 mm	C233001001
600	230	1/2	330 mm	16 mm	C233001002
900	230	1/2	365 mm	16 mm	C233001003
1200	230	1/2	390 mm	16 mm	C233001004

Armatura grzejnikowa / Dekoracyjna

Red Zestaw armatury grzejnikowej



możliwość zamiany prawy-lewy



Red Głowica termostatyczna

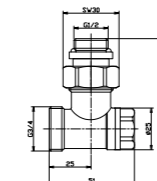
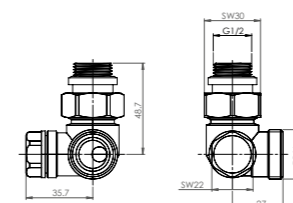
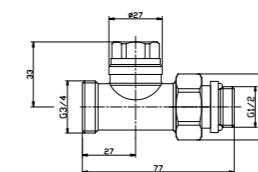


Nazwa	Kod towaru
Zawór termostatyczny zespolony Quattro + głowica termostatyczna - chrom polerowany	82831515005
Zawór termostatyczny zespolony Quattro + głowica termostatyczna - biały	82831515004
Zawór termostatyczny narożny LEWY + zawór powrotny + głowica termostatyczna - chrom polerowany	60505085008
Zawór termostatyczny narożny PRAWY + zawór powrotny + głowica termostatyczna - chrom polerowany	60505085007
Zawór termostatyczny narożny PRAWY + zawór powrotny + głowica termostatyczna - biały	60505085009
Zawór termostatyczny narożny LEWY + zawór powrotny + głowica termostatyczna - biały	60505085010

- Możliwość blokowania nastaw
- Zakres regulacji w granicach 8°-28°C w zakresie nastaw 1-5
- Zabezpieczenie przeciw zamarzaniu
- Przyłącze głowicy za pomocą pierścienia M30x1,5
- Produkt zgodny z normą PN-EN215
- Dostępne kolory: biały, chromowany, nikiel-chrom, chrom-mat, antracyt, inox.

Nazwa	Kod towaru
Głowica termostatyczna - biała	R093104001
Głowica termostatyczna - chromowana	R093104002
Głowica termostatyczna - nikiel - chrom	R093104003
Głowica termostatyczna - chrom mat	R093104004
Głowica termostatyczna - antracyt	R093104005
Głowica termostatyczna - inox	R093104006

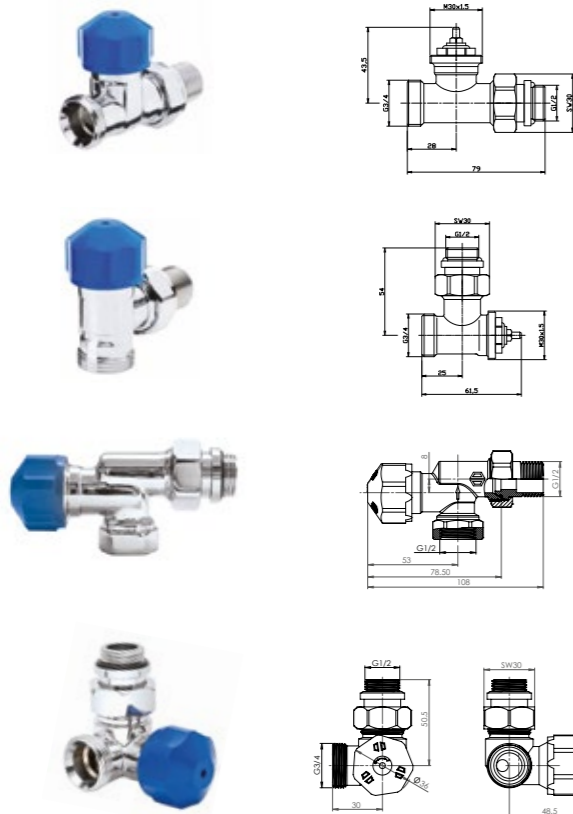
Red Zawór powrotny



Typ	Kod towaru
DN 15, 3/4"x1/2", GZxGZ, biały - prosty	90381598708
DN15, 3/4"x1/2", GZxGZ, biały- kątowy	90381598702
DN 15, 3/4"x1/2", GZxGZ, chrom poler - prosty	R093103001
DN15, 3/4"x1/2", GZxGZ, chrom poler - kątowy	R093103002
DN 15, 3/4"x1/2", GZxGZ, chrom satyna - prosty	90381598706
DN15, 3/4"x1/2", GZxGZ, chrom satyna- kątowy	90381598703
DN15, 1/2"x3/4", GZxGZ, chrom poler - narożny prawy	90401581521
DN15, 1/2"x3/4", GZxGZ, biały - narożny prawy	90401582521
DN15, 1/2"x3/4", GZxGZ, chrom satyna - narożny prawy	90401583521
DN15, 1/2"x3/4", GZxGZ, chrom poler - narożny lewy	90401586521
DN15, 1/2"x3/4", GZxGZ, biały - narożny lewy	90401587521
DN15, 1/2"x3/4", GZxGZ, chrom satyna - narożny lewy	90401588521

Armatura grzejnikowa / Dekoracyjna

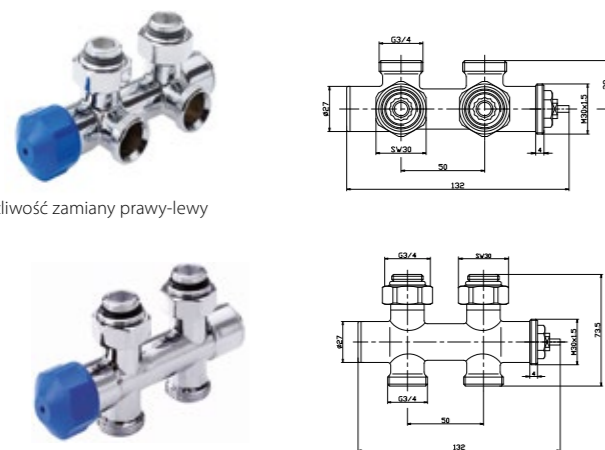
Red Zawór termostaticzny



Zawór poprzez regulację przepływu przeznaczony jest do stabilizacji temperatury w danym pomieszczeniu. Wyposażony we wkładkę termostaticzną z nastawą wstępną nadaje się do najpopularniejszego przyłączenia głowic termostaticznych M30x1,5.

Typ	Kod towaru
DN15, 3/4" x 1/2", GZ x GZ, biały - prosty	90481508524
DN15, 3/4" x 1/2", GZ x GZ, biały - kątowny	90481578524
DN15, 3/4" x 1/2", GZ x GZ, chrom poler - prosty	R093102001
DN15, 3/4" x 1/2", GZ x GZ, chrom poler - kątowny	R093102002
DN15, 3/4" x 1/2", GZ x GZ, chrom satyna - prosty	90481508523
DN15, 3/4" x 1/2", GZ x GZ, chrom satyna - kątowny	90481578523
DN 15, 3/4" x 1/2", GZ x GZ, biały - osiowy	93631580203
DN 15, 3/4" x 1/2", GZ x GZ, chrom poler - osiowy	93631580103
DN 15, 3/4" x 1/2", GZ x GZ, chrom satyna - osiowy	93631580303
DN 15, 3/4" AG x 1/2", biały - narożny prawy	90381582521
DN 15, 3/4" AG x 1/2", biały - narożny lewy	90381587521
DN 15, 3/4" AG x 1/2", chrom poler - narożny prawy	90381581521
DN 15, 3/4" AG x 1/2", chrom poler - narożny lewy	90381586521
DN 15, 3/4" AG x 1/2", chrom satyna - narożny prawy	90381583521
DN 15, 3/4" AG x 1/2", chrom satyna - narożny lewy	90381588521

Red Zawór termostaticzny zespolony



możliwość zamiany prawy-lewy

możliwość zamiany prawy-lewy

Nowością konstrukcyjną zastosowaną w tym zaworze jest rozwiązanie umożliwiające swobodną zmianę pozycji wkładki zaworowej z wkładką odcinającą. W ten sposób jeden zawór termostaticzny może zostać zastosowany do przyłączy lewych lub prawych.

Typ	Kod towaru
DN15, chrom - prosty	R093101001
DN15, chrom - kątowny	R093101002
DN15, biały - prosty	90051500009
DN15, biały - kątowny	90051507009

Red Złączka



Nazwa	Kod towaru
Złączka do PEX 16x2-3/4" chrom polerowany	82501602211
Złączka do Cu 15x1-3/4" chrom polerowany	82461500152
Złączka do PEX 16x2-3/4" biała	82501602213
Złączka do Cu 15x1-3/4" biała	82461500154
Złączka do PEX 16x2-3/4" chrom satyna	82501602212
Złączka do Cu 15x1-3/4" chrom satyna	82461500153

Armatura grzejnikowa / Zestawy grzejnikowe

- Zawory termostaticzne są certyfikowane i testowane zgodnie z EN 215-1 HD 1215-2
- Maksymalne ciśnienie statyczne – 1MPa (10bar)
- Maksymalna temperatura czynnika grzewczego - 120°C
- Wszystkie uszczelnienia wykonane są ze wzmocnionego EPDM do zastosowań sanitarnych
- Wszystkie zawory przechodzą kontrolę jakości przed opuszczeniem fabryki

- Zawory termostaticzne są z nastawą wstępną i dostarczane są fabrycznie w pełni otwarte
- Gwarancja na zawory termostaticzne wynosi 5 lat
- Zawory powrotne mają również nastawy do regulacji przepływu
- Zawory przyłączeniowe są dostarczane w wersji 1/2" (z nyplami 1/2" x 3/4") lub 3/4" (ze stożkami) i pasują do wszystkich znanych grzejników

Base Zestaw grzejnikowy - wersja prosta



- Zawór termostaticzny prosty DN15
- Zawór powrotny prosty DN15
- Głowica termostaticzna

Nazwa	Kod towaru
Zestaw grzejnikowy - wersja prosta DN15	C093100101

Base Zestaw grzejnikowy - wersja kątowna



- Zawór termostaticzny kątowny DN15
- Zawór powrotny kątowny DN15
- Głowica termostaticzna

Nazwa	Kod towaru
Zestaw grzejnikowy - wersja kątowna DN15	C093100102

Base Zestaw przyłączeniowy - wersja prosta



- Grzejnikowy zawór przyłączeniowy prosty
- Głowica termostaticzna

Nazwa	Kod towaru
Zestaw przyłączeniowy z nyplami 3/4" x 1/2" - wersja prosta DN15	C093100201
Zestaw przyłączeniowy ze stożkami 3/4" - wersja prosta 3/4" x 1/2"	C093100203
Zestaw przyłączeniowy ze stożkami 3/4" + złączki do PEX - wersja prosta	C093100205

Base Zestaw przyłączeniowy - wersja kątowna

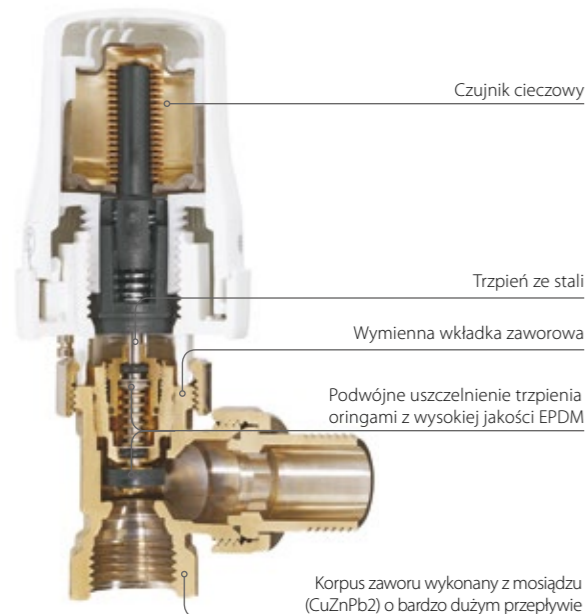


- Grzejnikowy zawór przyłączeniowy kątowny
- Głowica termostaticzna

Nazwa	Kod towaru
Zestaw przyłączeniowy z nyplami 3/4" - wersja kątowna DN15	C093100202
Zestaw przyłączeniowy ze stożkami 3/4" - wersja kątowna 3/4" x 1/2"	C093100204
Zestaw przyłączeniowy ze stożkami 3/4" + złączki do PEX - wersja kątowna	C093100206

Armatura grzejnikowa / Głowice termostaticzne

Base Głowica termostaticzna

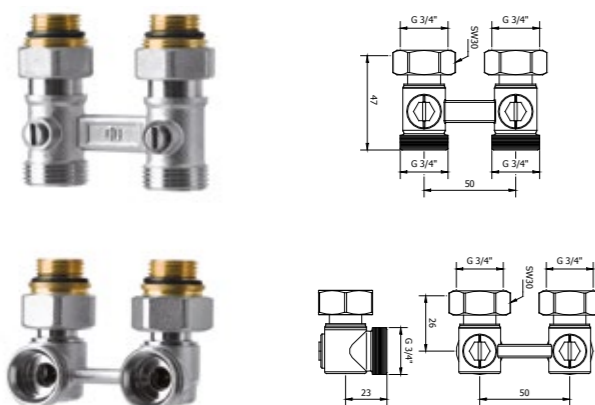


- Wbudowany czujnik cieczowy
- Możliwość blokowania nastaw (najwyższej albo najniższej)
- Zakres regulacji mieści się w granicach 8°-28°C w zakresie nastaw 1-5
- Zabezpieczenie przeciw zamarzaniu
- Przyłącze głowicy za pomocą pierścienia M30x1,5
- Dostępna wersja standardowa albo antykradzieżowa
- Części głowicy wykonane są z wysokiej jakości tworzyw sztucznych (Noryl, Durethan, ABS, PP)
- 100% kontroli jakości
- Produkt zgodny z normą PN-EN215

Nazwa	Kod towaru
Głowica termostaticzna M30x1,5	C093100301
Głowica termostaticzna do wkładek Danfoss'a	C093100302
Głowica termostaticzna - antykradzieżowa M30x1,5	C093100303
Głowica termostaticzna do wkładek Danfoss'a RA - antykradzieżowa	C093100304
Głowica termostaticzna THX z kapilarą zewn. 2150mm	60601520101

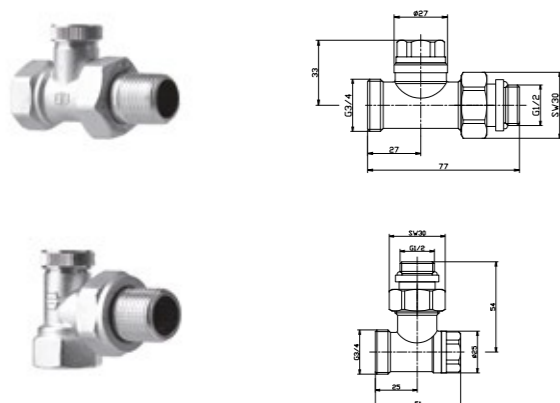
Armatura grzejnikowa / Zawory i złączki

Base Zawór przyłączeniowy



Nazwa	Kod towaru
Zawór przyłączeniowy prosty z stożkami 3/4"	C093100401
Zawór przyłączeniowy prosty z nypłami 3/4\" x 1/2"	C093100403
Zawór przyłączeniowy kątowy z stożkami 3/4"	C093100402
Zawór przyłączeniowy kątowy z nypłami 3/4\" x 1/2"	C093100404

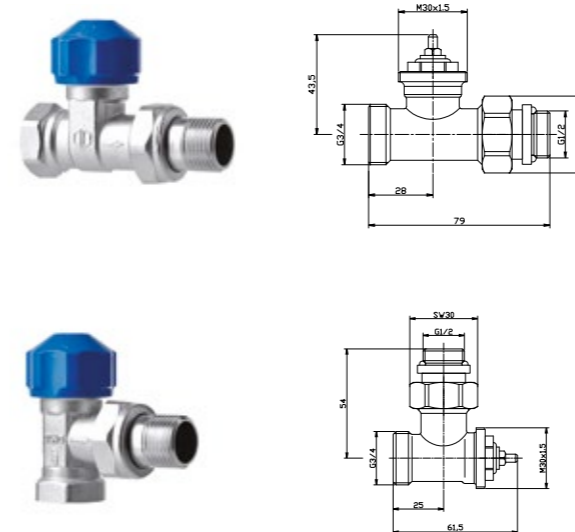
Base Zawór powrotny



Nazwa	Kod towaru
Zawór powrotny prosty DN15	C093100501
Zawór powrotny kątowy DN15	C093100502
Zawór powrotny prosty DN20	C093100503
Zawór powrotny kątowy DN20	C093100504

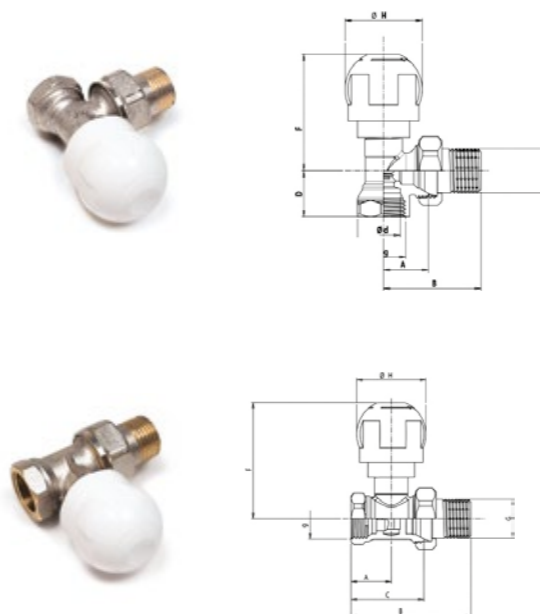
Armatura grzejnikowa / Zawory i złączki

Base Zawór termostaticzny z nastawą wstępną



Nazwa	Kod towaru
Zawór termostaticzny prosty DN10	C093100703
Zawór termostaticzny kątowy DN10	C093100704
Zawór termostaticzny prosty DN15	C093100701
Zawór termostaticzny kątowy DN15	C093100702
Zawór termostaticzny prosty DN20	C093100705
Zawór termostaticzny kątowy DN20	C093100706
Zawór termostaticzny prosty DN25	C093100707
Zawór powrotny prosty DN25	C093100708

Red Zawór grzejnikowy FOCUS



Zawór pojedynczej regulacji do ustawiania temperatury w grzejniku. Korpus zaworu wykonano z kutej miedzi, a ruchome części z mosiądzu o podwyższonej wytrzymałości.

- Profilowane gniazdo zaworu zapewnia cichą pracę
- Maksymalna temperatura pracy 110°C
- Maksymalne ciśnienie pracy 10 bar
- 10 lat gwarancji

Typ	g/G	A	B	d	D	F	H	Kod towaru
Zawór kątowy	1/2"	21,5	47	16	22	56	37	R173102001
Zawór prosty	1/2"	21,5	64	39		62,5	37	R173102002

Base Złączka



Nazwa	Kod towaru
Nypł do rozdzielacza 1/2\" x 3/4"	C093100601
Stożki do przyłączy grzejnikowych bez nypłi	C093100602
Złączka do rur pex 14 x 2 GW3/4"	C093100603
Złączka do rur pex 16 x 2 GW3/4"	C093100604
Złączka do rur pex 18 x 2 GW3/4"	C093100605
Złączka do rur pex 20 x 2 GW3/4"	C093100606
Złączka do rur miedzianych 15mm GZ1/2\" (do zaworu termost.)	C093100607
Złączka do rur miedz. 15mm GW3/4\" (przyłącza grzejnik. i zaworów termost.GZ)	C093100608
Pokrętko do ręcznego zamykania zaworów, wkładek w rozdzielaczach M30x1,5	C093100609

Armatura grzejnikowa / Ogranicznik temperatury powrotu

Base Ogranicznik temperatury powrotu (RTL)

- Regulator bez dodatkowego zasilania
- Posiada wbudowany czujnik cieczowy reagujący na zmiany temperatury medium
- Chroni system ogrzewania podłogowego przed przegrzaniem
- Może być użyty do mieszanego systemu ogrzewania podłogowego wraz z systemem grzejników
- Zakres regulacji głowicy mieści się w granicach 0°-50° C
- Możliwe jest blokowanie najniższych lub najwyższych ustawień
- Skrzynka podtynkowa RTL box wykonana jest z wysokiej jakości tworzyw sztucznych
- Części głowicy wykonane są z tworzyw sztucznych wysokiej jakości (Noryl, Durethan, ABS, PP)
- Zawory termostyczne ograniczające temperaturę powrotu RTL są certyfikowane i testowane zgodnie z EN 215-1 HD 1215-2
- Maksymalne ciśnienie statyczne – 1MPa (10bar)
- Maksymalna temperatura czynnika grzewczego - 100°C
- Wszystkie uszczelnienia wykonane są z wzmocnionego EPDM do zastosowań sanitarnych
- Wszystkie zawory przechodzą kontrolę jakości przed opuszczeniem fabryki
- Zawory termostyczne RTL są z nastawą wstępną i dostarczane są fabrycznie w pełni otwarte
- Gwarancja na zawór RTL wynosi 5 lat, a na głowice 2 lata

Base Ogranicznik temperatury powrotu (RTL) - wersja prosta

Nazwa	Kod towaru
Ogranicznik temperatury powrotu (RTL) głowica termostyczna + 3/8" zaw.termostyczny prosty	C093100905
Ogranicznik temperatury powrotu (RTL) głowica termostyczna + 1/2" zaw.termostyczny prosty	C093100901
Ogranicznik temperatury powrotu (RTL) głowica termostyczna + 3/4" zaw.termostyczny prosty	C093100902
Ogranicznik temperatury powrotu (RTL), 1/2" x 3/4" GZ x GZ z półśrubunkiem od strony zasilania prosty"	C093100908

Base Ogranicznik temperatury powrotu (RTL) - wersja kątowa

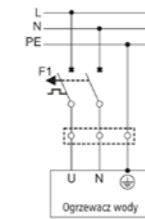
Nazwa	Kod towaru
Ogranicznik temperatury powrotu (RTL) głowica termostyczna + 3/8" zaw.termostyczny kątowy	C093100906
Ogranicznik temperatury powrotu (RTL) głowica termostyczna + 1/2" zaw.termostyczny kątowy	C093100904
Ogranicznik temperatury powrotu (RTL) głowica termostyczna + 3/4" zaw.termostyczny kątowy	C093100903
Ogranicznik temperatury powrotu (RTL), 1/2" x 3/4" GZ x GZ z półśrubunkiem od strony zasilania kątowy"	C093100909

Base Ogranicznik temperatury powrotu (RTL) - wersja kątowa

Nazwa	Kod towaru
Podtynkowy Ogranicznik temperatury powrotu (RTL BOX)	C093100907

Elektryczne przepływowe ogrzewacze wody / Podumywalkowe

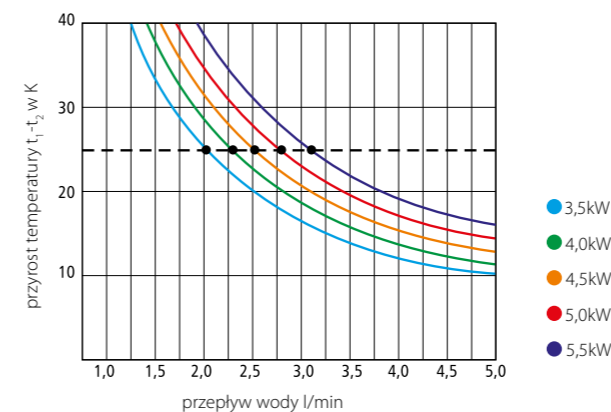
Red PERFECT 3500, 4000, 4500, 5000, 5500



L - przewód fazowy,
N - przewód neutralny,
PE - przewód ochronny,
F1 - wyłącznik nadprądowy dwubiegunowy

Przepływowe ogrzewacze wody serii Perfect 3500, 4000, 4500, 5000, 5500 są ogrzewaczami ciśnieniowymi o mocach 3,5, 4, 4,5, 5, 5,5 kW zasilanymi napięciem 230V. Przeznaczone są do zaopatrywania w ciepłą wodę jednopunktowych źródeł poboru wody, takich jak: umywalki, zlewozmywaki, natryski prysznicowe (po zastosowaniu firmowego zestawu natryskowego). Konstrukcja elementu grzejnego w tych urządzeniach pozwala na ciągłe poddawanie go ciśnieniu do 0,65 MPa. Dzięki temu do ogrzewacza można montować dowolną ciśnieniową baterię kranową. Podłączenie urządzenia do instalacji wodociągowej odbywa się przy pomocy elastycznych wężyków z gumowymi uszczelkami. Małe wymiary ogrzewacza i łatwy montaż pozwalają na szybkie jego zainstalowanie oraz ukrycie na przykład w szafce pod umywalką. W celu miniaturyzacji urządzenia oraz zwiększenia jego niezawodności, wyeliminowano tradycyjny hydrauliczny system załączania napięcia do spirali grzejnej. Zastąpiono go elektronicznym, składającym się z układu elektronicznego sterującego pracą ogrzewacza, kontaktronowego czujnika przepływu oraz elektronicznego łącznika prądu (triaka).

Wydajność ogrzewacza w zależności od mocy i przepływu

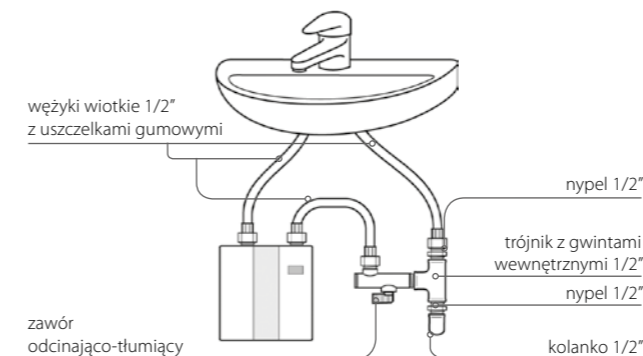


Dobór ogrzewacza

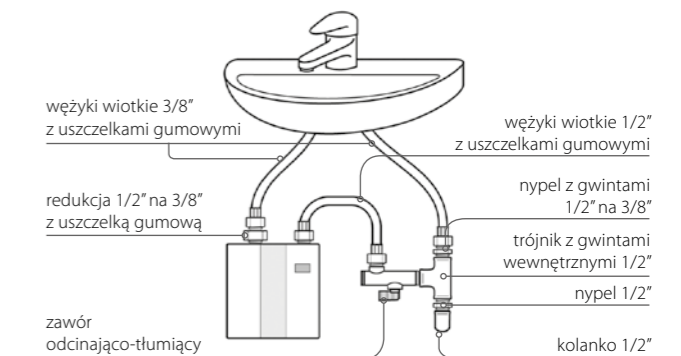
Zastosowanie	Umywalka	Zlewozmywak	Prysznic
Perfect 350 (3,5 kW)	●		
Perfect 400 (4,0 kW)	●	●	
Perfect 450 (4,5 kW)	●	●	●*
Perfect 500 (5,0 kW)		●	●*
Perfect 450P (4,5 kW)		●	●*

* - tylko ze słuchawką natryskową producenta ogrzewacza

Podłączenie do baterii kranowej wyposażonej w wężyki 1/2"



Podłączenie do baterii kranowej wyposażonej w wężyki 3/8"



Typ ogrzewacza	Perfect 3500	Perfect 4000	Perfect 4500	Perfect 5000	Perfect 5500
Napięcie zasilania	230V 50Hz	230V 50Hz	230V 50Hz	230V 50Hz	230V 50Hz
Pobór prądu	15,2A	17,4A	19,6A	21,7A	23,9A
Moc ogrzewacza	3500W	4000W	4500W	5000W	5500W
Maksymalne ciśnienie wody na wejściu	0,65 MPa	0,65 MPa	0,65 MPa	0,65 MPa	0,65 MPa
Minimalna rezystywność wody przy 15°C	1300Ωcm	1300Ωcm	1300Ωcm	1300Ωcm	1300Ωcm
Stopień ochrony	IP24	IP24	IP24	IP24	IP24
Przepływ wody przy którym następuje załączenie (około)	1,2 l/min	1,3 l/min	1,4 l/min	1,5 l/min	1,6 l/min
Wymiary [mm]	149 x 133 x 75	149 x 133 x 75	149 x 133 x 75	149 x 133 x 75	149 x 133 x 75
Gwint na króćcach	1/2"	1/2"	1/2"	1/2"	1/2"
Rozstaw między króćcami [mm]	60	60	60	60	60
ErP Klasa efektywności energetycznej	A	A	A	A	A
Kod towaru	R301302001	R301302002	R301302003	R301302004	R301302005

Elektryczne przepływowe ogrzewacze wody / Podumywalkowe

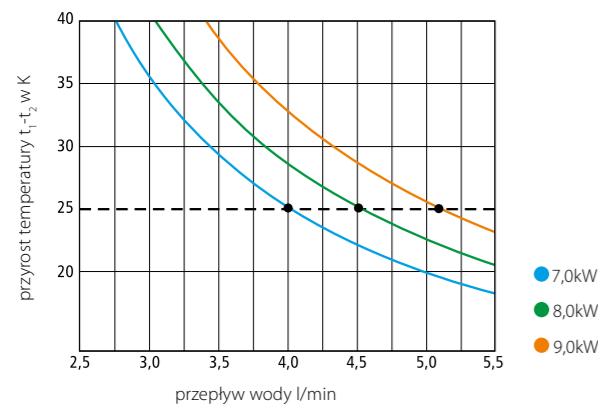
Red PERFECT 7000, 8000, 9000 (400V)



L1, L2 - przewody fazowe,
PE - przewód ochronny,
F1 - wyłącznik nadprądowy dwubiegunowy

Przepływowe ogrzewacze wody serii Perfect 7000, 8000, 9000 są ogrzewaczami ciśnieniowymi o mocach 7, 8 i 9 kW, zasilanymi napięciem 400V. Przeznaczone są do zaopatrywania w ciepłą wodę umywalk, zlewozmywaków i natrysków prysznicowych. Dzięki znacznie większej mocy ogrzewaczy tej serii niż urządzeń tego typu zasilanymi napięciem 230V, można zastosować jeden ogrzewacz do zaopatrywania w ciepłą wodę na przykład umywalki oraz prysznica. Warunkiem jednak jest to, aby punkty poboru wody nie były oddalone od siebie z przyczyn ekonomicznych o więcej niż 2 metry. Konstrukcja elementu grzejnego pozwala na ciągłe poddawanie urządzenia ciśnieniu do 0,65 MPa. Dzięki temu do ogrzewacza można montować dowolną ciśnieniową baterię kranową. Podłączenie urządzenia do instalacji wodociągowej odbywa się przy pomocy elastycznych wężyków z gumowymi uszczelkami. Małe wymiary ogrzewacza oraz łatwy montaż pozwalają na szybkie jego zainstalowanie oraz ukrycie na przykład w szafce pod umywalką. Do zasilania urządzenia wystarczy instalacja trójprzewodowa (dwie fazy, przewód ochronny). W celu miniaturyzacji ogrzewacza oraz zwiększenia jego niezawodności, wyeliminowano tradycyjny hydrauliczny system załączania napięcia do spirali grzejnej. Zastąpiono go elektronicznym, składającym się z układu elektronicznego sterującego pracą ogrzewacza, kontaktronowego czujnika przepływu oraz dwóch elektronicznych łączników prądu (triaków).

Wydajność ogrzewacza w zależności od mocy i przepływu

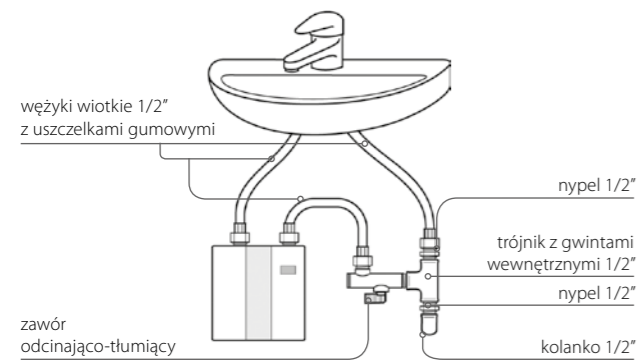


Dobór ogrzewacza

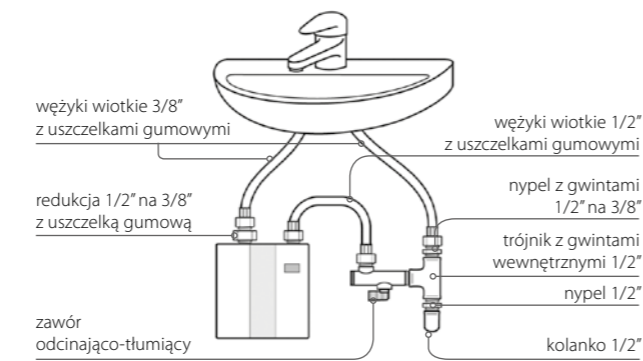
Zastosowanie	Umywalka	Zlewozmywak	Prysznic
Perfect 7000 (7 kW)	●	●	● *
Perfect 8000 (8 kW)	●	●	● **
Perfect 9000 (9 kW)	●	●	● **

* - tylko ze słuchawką natryskową producenta ogrzewacza
** - zalecana słuchawka natryskowa z otworami o małej średnicy

Podłączenie do baterii kranowej wyposażonej w wężyki 1/2"



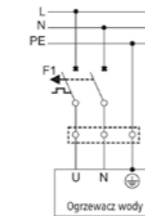
Podłączenie do baterii kranowej wyposażonej w wężyki 3/8"



Typ ogrzewacza	Perfect 7000	Perfect 8000	Perfect 9000
Napięcie zasilania	400V 50Hz	400V 50Hz	400V 50Hz
Pobór prądu	17,5A	20,0A	22,5A
Moc ogrzewacza	7000W	8000W	9000W
Maksymalne ciśnienie wody na wejściu	0,65 MPa	0,65 MPa	0,65 MPa
Minimalna rezystywność wody przy 15°C	1300Ωcm	1300Ωcm	1300Ωcm
Stopień ochrony	IP24	IP24	IP24
Przepływ wody przy którym następuje załączenie (około)	2,1 l/min	2,4 l/min	2,8 l/min
Wymiary [mm]	149 x 133 x 75	149 x 133 x 75	149 x 133 x 75
Gwint na króćcach	1/2"	1/2"	1/2"
Rozstaw między króćcami [mm]	62	62	62
ErP Klasa efektywności energetycznej	A	A	A
Kod towaru	R301303001	R301303002	R301303003

Elektryczne przepływowe ogrzewacze wody / Nadumywalkowe

Red PERFECT 350, 400, 450, 500 i 450P, 500P (P - prysznicowe)



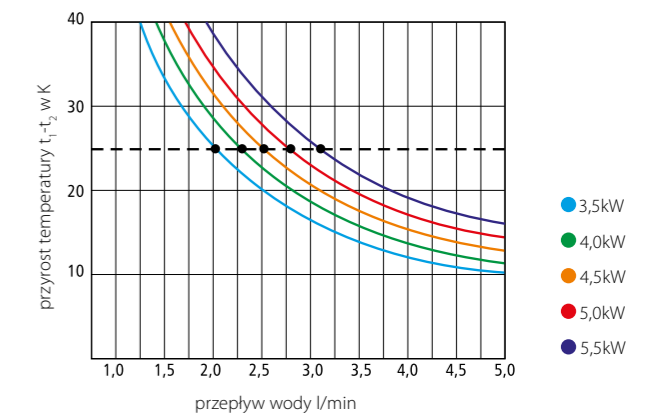
L - przewód fazowy,
N - przewód neutralny,
PE - przewód ochronny,
F1 - wyłącznik nadprądowy dwubiegunowy

Ogrzewacze przepływowe wody o swobodnym wypływie (bezcisnieniowe) Perfect 350, 400, 450, 500 służą do zaopatrywania w ciepłą wodę umywalk, zlewozmywaków. Ogrzewacze tej serii charakteryzują się banalnie prostym montażem oraz bardzo wygodną regulacją temperatury wody, czego nie posiadają inne urządzenia tego typu. Dzięki zastosowaniu niez izolowanego elementu grzejnego, po odkręceniu kranu natychmiast następuje wypływ ciepłej wody. Ponadto, urządzenie pobiera energię elektryczną tylko podczas poboru ciepłej wody i cechuje się sprawnością grzewczą rzędu 98,2%. Wszystkie te cechy sprawiają, że ogrzewacze tej serii są urządzeniami oszczędzającymi energię elektryczną. Zastosowana konstrukcja korpusu grzejnego całkowicie zabezpiecza urządzenie przed jego zatkanie w wyniku odkładania się kamienia kotłowego wytrącanego nawet z bardzo twardej wody. W ogrzewaczach Perfect 350, 400, 450, 500 zastosowano kontaktronowy czujnik przepływu oraz elektroniczny łącznik prądu, charakteryzujący się nieporównywalnie większą żywotnością od mechanicznych łączników prądu (np. przełączników). Pozwoliło to wyeliminować zawodne mechaniczne części stosowane w tradycyjnych ogrzewaczach. Dodatkowo, zastosowano elektroniczny czujnik zapowietrzenia elementu grzejnego, co zminimalizowało możliwość uszkodzenia elementu grzejnego na skutek okresowego braku wody. Dzięki zastosowaniu wyżej wymienionych rozwiązań udało się stworzyć przepływowy ogrzewacz wody najmniejszy na rynku, przy zachowaniu bardzo wysokiej sprawności grzejnej.

Przepływowe ogrzewacze wody Perfect 450P, 500P są to wersje ogrzewaczy Perfect 450, 500 elektronicznych, przeznaczonych do montażu w kabinach prysznicowych. Wyposażone w zestaw natryskowy ze słuchawką natryskową posiadającą odpowiednio dobrane otwory perlatora. Pozwala to na uzyskanie odpowiedniego strumienia wody w stosunku do wydajności grzejnej ogrzewacza.

Ogrzewacze Perfect 450P, 500P elektronicznych posiadają obudowy zapewniające stopień ochrony przed oddziaływaniem wody IP25. Oznacza to, że ogrzewacz jest strumienioszczelny, czyli podczas polewania go wodą nie zachodzi obawa porażenia prądem.

Wydajność ogrzewacza w zależności od mocy i przepływu



Dobór ogrzewacza

Zastosowanie	Umywalka	Zlewozmywak	Prysznic / Umywalka	Prysznic
Perfect 350 (3,5 kW)	●			
Perfect 400 (4,0 kW)	●	●		
Perfect 450 (4,5 kW)	●	●	●	● *
Perfect 500 (5,0 kW)		●	●	● *
Perfect 450P (4,5 kW)			●	● *
Perfect 500P (5,0 kW)			●	● *

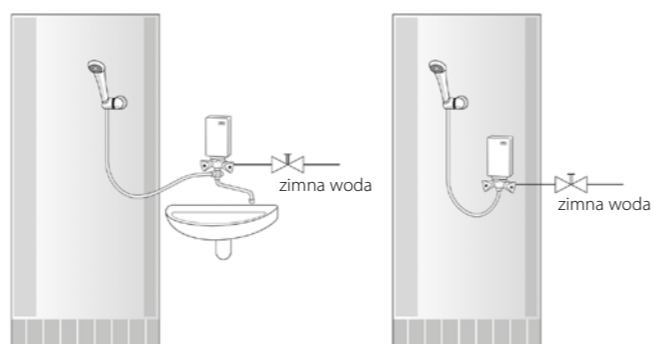
* - tylko ze słuchawką natryskową producenta ogrzewacza

Elektryczne przepływowe ogrzewacze wody / Nadumywalkowe

Red PERFECT 350, 400, 450, 500 i 450P, 500P (P - prysznicowe)

Schemat instalacji hydraulicznej

z zastosowaniem przełącznika wylewka-prysznic



Dane techniczne - ogrzewacze umywalkowe

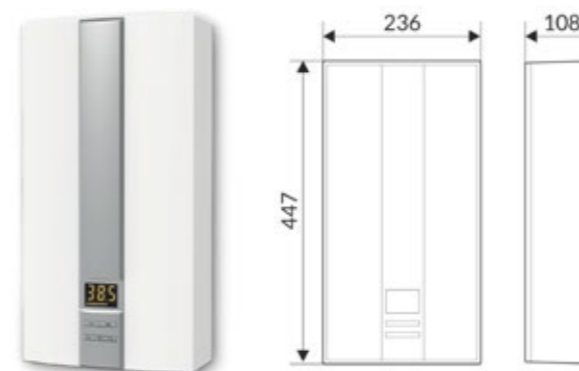
Typ ogrzewacza	Perfect 350	Perfect 400	Perfect 450	Perfect 500
Napięcie zasilania	230V 50Hz	230V 50Hz	230V 50Hz	230V 50Hz
Pobór prądu	15,2A	17,4A	19,6A	21,7A
Moc ogrzewacza	3500W	4000W	4500W	5000W
Maksymalne ciśnienie wody na wejściu	0,65 MPa	0,65 MPa	0,65 MPa	0,65 MPa
Minimalne ciśnienie wody na wejściu	0,04 MPa	0,04 MPa	0,04 MPa	0,04 MPa
Ciśnienie na wyjściu	0 Bar	0 Bar	0 Bar	0 Bar
Minimalna rezystywność wody przy 15°C	1300Ωcm	1300Ωcm	1300Ωcm	1300Ωcm
Stopień ochrony	IP25	IP25	IP25	IP25
Przepływ wody przy którym następuje załączenie (około)	1,2 l/min	1,3 l/min	1,4 l/min	1,5 l/min
Wymiary [mm]	135 x 95 x 45	135 x 95 x 45	135 x 95 x 45	135 x 95 x 45
ErP Klasa efektywności energetycznej	A	A	A	A
Kod towaru - wylewka 150	R301301011	R301301003	R301301005	R301301007
Kod towaru - wylewka 210	R301301022	R301301004	R301301006	R301301008

Dane techniczne - ogrzewacze prysznicowe

Typ ogrzewacza	Perfect 450P	Perfect 500P
Napięcie zasilania	230V 50Hz	230V 50Hz
Pobór prądu	19,6A	21,7A
Moc ogrzewacza	4500W	5000W
Maksymalne ciśnienie wody na wejściu	0,65 MPa	0,65 MPa
Minimalne ciśnienie wody na wejściu	0,04 MPa	0,04 MPa
Ciśnienie na wyjściu	0 Bar	0 Bar
Minimalna rezystywność wody przy 15°C	1300Ωcm	1300Ωcm
Stopień ochrony	IP25	IP25
Przepływ wody przy którym następuje załączenie (około)	1,4 l/min	1,5 l/min
Wymiary [mm]	135 x 95 x 45	135 x 95 x 45
ErP Klasa efektywności energetycznej	A	A
Kod towaru	R301304001	R301304002

Elektryczne przepływowe ogrzewacze wody / Ogrzewacze 3-fazowe

Red PERFECT electronic LCD

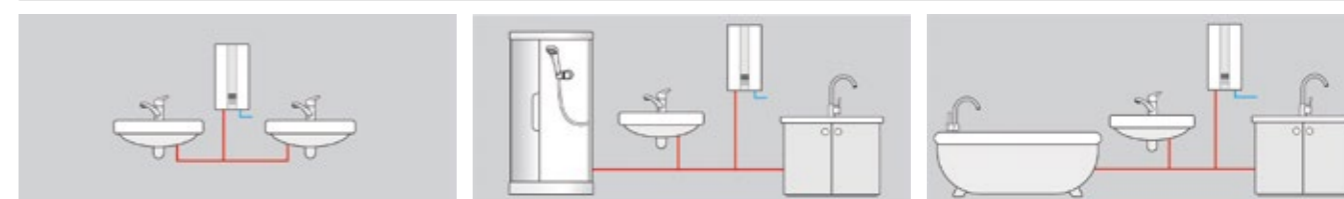


Przepływowe ogrzewacze RED Perfect Electronic LCD to nowa seria urządzeń przeznaczonych do zaopatrywania w ciepłą wodę kilku punktów poboru, takich jak: umywalki, wanny, zlewozmywaki, prysznice itp. Posiadają w pełni elektroniczne sterowanie gwarantujące wysoką sprawność oraz niezawodność.

Główne zalety

- Dokładność regulacji temperatury co 0,5 w zakresie 30–60 °C
- Duży czytelny wyświetlacz LCD
- Trzy przyciski pamięci służące do zapamiętania temperatur najczęściej wybieranych
- Możliwość wyboru mocy znamionowej ogrzewacza
- Odporność na zakamienienie elementów grzejnych
- Posiadają układ zabezpieczający przed uszkodzeniem wskutek zapowietrzenia instalacji wodnej
- Niemal natychmiastowe uzyskiwanie ciepłej wody
- Możliwość zasilania wodą wstępnie podgrzaną np. przez instalację solarną
- Układ reagujący na spadki napięcia sieciowego zapewniając stabilną temperaturę wody
- Możliwość przełączenia wyświetlacza w tryb diagnostyczny
- Konstrukcja obudowy jak i elastyczne przyłącza umożliwiają łatwy montaż
- Prosta obsługa

Zastosowanie



Umywalki - 11 kW do 15 kW

Prysznic, umywalka, zlew - 11 kW do 15 kW

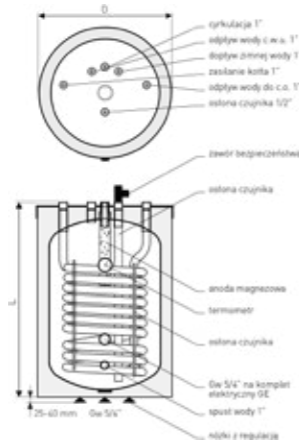
Wanna, umywalka, zlew - 15 kW do 24 kW

Dane techniczne

Typ ogrzewacza	POW LCD 11/13,5/15 MULTI	POW LCD 18/21/24 MULTI
Napięcie zasilania	400V 3~	400V 3~
Wybór mocy znamionowej	TAK	TAK
Moc ogrzewacza	11/13,5/15 kW	18/21/24 kW
Maksymalny pobór prądu	18/19,4/22,2A	29/31/35,5A
Minimalny przekrój elektrycznych przewodów zasilających	4 x 2,5 mm ²	4 x 6 mm ²
Wydajność przy przyroście temperatury o 40°C	3,9 / 4,8 / 5,4 l/min	6,6 / 7,6 / 8,7 l/min
Zakres ciśnień roboczych	0,1 – 0,6 MPa	0,1 – 0,6 MPa
Maksymalna temperatura wody zasilającej	60°C	60°C
Stopień ochrony	IP 24	IP 24
ErP Klasa efektywności energetycznej	A	A
Kod towaru	R301305001	R301305002

Wymienniki wody użytkowej i ciepła / Wymienniki pionowe c.w.u.

Red Wymiennik pionowy ciepłej wody użytkowej z wężownicą spiralną - BAKS



Wymiennik c.w.u. BAKS przeznaczony jest do podgrzewania i przechowywania ciepłej wody użytkowej. Może być wykorzystywany w gospodarstwach domowych i obiektach użyteczności publicznej. Współpracuje z wszystkimi kotłami c.o., a w szczególności z wiszącymi kotłami jednofunkcyjnymi. Posiada wężownicę spiralną o dużej powierzchni 1,2m², został zabezpieczony przed korozją emalią ceramiczną "EXTRA GLASS" oraz anodą magnezową. Ocieplony bezfreonową pianką poliuretanową, zapewniającą jeszcze lepszą izolację termiczną.

Główne zalety

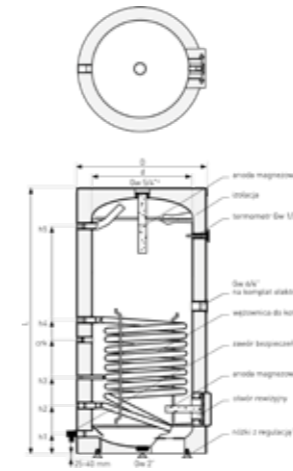
- Duża powierzchnia grzejna wężownicy spiralnej 1,2m², zapewniająca wysoką wydajność instalacji c.w.u..
- Zabezpieczenie przed korozją emalią ceramiczną "extra glass" oraz anodą magnezową.
- Bardzo dobre parametry termoizolacyjne klasa energetyczna B.
- Izolacja bezfreonową pianką poliuretanową, minimalizującą straty ciepła.
- Wszystkie przyłącza znajdują się w górnej dennicy i zakończone są gwintem zewnętrznym, co umożliwia łatwą i szybką instalację.
- Wbudowana mufa spustowa, umożliwiająca opróżnienie zbiornika.
- Gwarancja na zbiornik emaliowany : 60 miesięcy*.

*pod warunkiem regularnej wymiany anody magnezowej, anodę należy wymieniać co 18 miesięcy, a co 12 miesięcy sprawdzić stan jej zużycia.

Typ	j.m	BAKS 120	BAKS 140
ErP Klasa efektywności energetycznej		B	B
Pojemność magazynowa	l	123	139
Max. temp. pracy zbiornika	°C	100	
Max. temp. pracy wymiennika	°C	110	
Max. dop. ciśnienie pracy zbiornika	MPa	1,0	
Max. dop. ciśnienie pracy wymiennika	MPa	1,6	
Powierzchnia wymiennika	m ²	1,2	
Pojemność wymiennika	l	8	
Moc wymiennika (70/10/45°C)	kW	29	
Wydajność wymiennika	l/h	635	
Wymiary			
L - wysokość urządzenia	mm	865	965
Wymiar zbiornika z izolacją	mm	średnica zewn. 600 mm	
Izolacja z miękkiej pianki PU	mm	45	
Obudowa zewnętrzna		płaszcz metalowy	
Anoda magnezowa	mm	38 x 400	
Przyłącza hydrauliczne			
Zimna woda / ciepła woda	Gw	1"	
Cyrkulacja	Gw	1"	
Obieg c.o. (zasilanie/powrót)	Gw	1"	
E-mufa (grzałka)	Gw	5/4"	
Ośłona czujnika	Gw	1/2"	
Termometr	Gw	1/2"	
Spust wody	Gw	1"	
Anoda magnezowa	Gw	korek 5/4"	
Waga (pusty)	kg	72	78
Kod produktu		R051007120	R051007140

Wymienniki wody użytkowej i ciepła / Wymienniki pionowe c.w.u.

Red Wymiennik pionowy ciepłej wody użytkowej z wężownicą spiralną - MAKS



Przeznaczony do podgrzewania i przechowywania ciepłej wody użytkowej. Bardzo prosty w montażu i obsłudze wymiennik, gwarantuje maksymalne wykorzystanie możliwości ogrzewania wody użytkowej przez kocioł c.o. Pozwala na magazynowanie od 200 lub 300 litrów wody, posiada wężownicę spiralną o dużej powierzchni 1,4 m², co zapewnia komfortowe użytkowanie ciepłej wody użytkowej. Długą żywotność urządzenia zapewniają anoda magnezowa i emalia ceramiczna „EXTRA GLASS”. Ocieplony pianką poliuretanową uzyskuje wysokie parametry termoizolacyjne - klasę energetyczną B.

Główne zalety

- Szybsze nagrzewanie wody dzięki wężownicy spiralnej o dużej powierzchni.
- Współpraca z każdym typem kotła: olejowym, gazowym, węglowym itd.
- Możliwość montażu kompletu elektrycznego GE.
- Termometr w standardzie.
- Najwyższej jakości emalia ceramiczna EXTRA GLASS®.
- Bardzo dobre parametry termoizolacyjne KLASA ENERGETYCZNA B.
- Dodatkowe zabezpieczenie anodą magnezową.

Typ	j.m	MAKS 200	MAKS 300
ErP Klasa efektywności energetycznej		B	B
Pojemność magazynowa ¹	l	197	309
Max. temp. pracy zbiornika	°C	100	95
Max. temp. pracy wymiennika	°C	110	
Max. dop. ciśnienie pracy zbiornika	MPa	1,0	
Max. dop. ciśnienie pracy wymiennika	MPa	1,6	
Powierzchnia wymiennika c.o.	m ²	1,4	
Moc wymiennika (70/10/45°C)	kW	33,6	
Wydajność wymiennika c.o.	l/h	800	
Górna dennica Korek 5/4" ³		38x400	
Otwór rewizyjny Śruba M8		38x400	38x200
Wymiary			
h1 - Dopływ zimnej wody	G" / mm	1/210	1/130
h2 - Odpływ wody do c.o.	G" / mm	1/290	1/200
h3 - Ośłona czujnika	G" / mm	R 3/8 / 435	
h4 - Cyrkulacja	G" / mm	3/4 / 680	3/4 / 650
h5 - Dopływ gorącej wody z c.o.	G" / mm	1 / 790	1 / 750
h6 - Odpływ c.w.u.	G" / mm	1 / 860	1 / 1355
d - Średnica wewnętrzna	mm	550	
D - Średnica zewnętrzna	mm	670	
L - Wysokość z izolacją	mm	1100	1615
Waga netto	kg	84	118
Kod produktu		R051007200	R051007300

¹ zgodnie z rozporządzeniem komisji (UE) 812/2013, 814/2013.

Wymienniki wody użytkowej i ciepła / Wymienniki poziome c.w.u.

Red Wymiennik poziomy ciepłej wody użytkowej z pojedynczą lub podwójną węzownicą

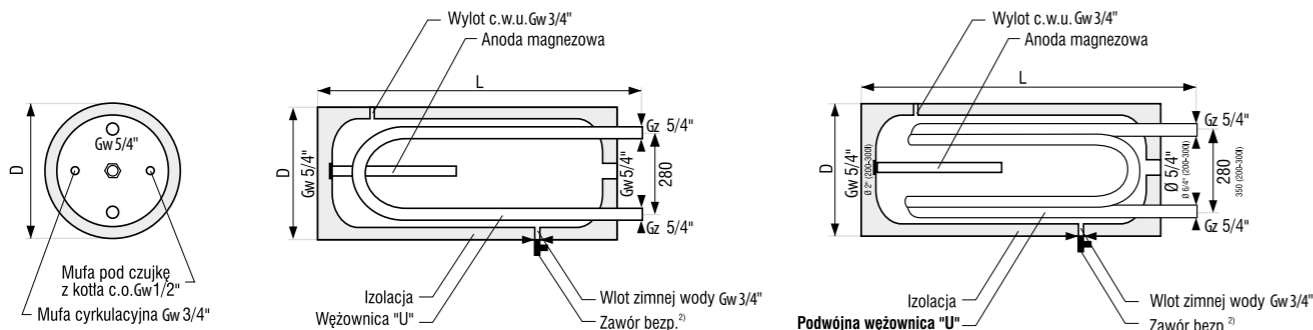


Wymiennik wyposażony w pojedynczą lub podwójną węzownicę typu "U", mufę cyrkulacyjną i mufę pod montaż osłony czujka. Ocieplony pianką poliuretanową, współpracuje z różnymi typami kotłów - olejowymi, węglowymi, gazowymi. Długą żywotność urządzenia zapewnia emalia ceramiczna EXTRA GLASS, która stanowi zabezpieczenie przed korozją. Dodatkowym zabezpieczeniem antykorozyjnym jest anoda magnezowa.

Główne zalety

- Emalia ceramiczna EXTRA GLASS plus anoda magnezowa
- Ocieplenie: pianka poliuretanowa
- Opcjonalnie zewnętrzny płaszcz z tworzywa sztucznego
- Mufa cyrkulacyjna i mufa pod montaż osłony czujnika
- Możliwość zamontowania grzałki elektrycznej RED model GRBT (str. 50)
- Współpraca z różnymi typami kotłów
- Pojemność: od 80 do 140 litrów
- Gwarancja na zbiornik emaliowany: 72 miesiące*

* pod warunkiem regularnej wymiany anody magnezowej, anodę należy wymieniać co 18 miesięcy, a co 12 miesięcy sprawdzać stan jej zużycia.



Wymienniki wody użytkowej i ciepła / Wymienniki poziome c.w.u.

Red Wymiennik poziomy ciepłej wody użytkowej dwupłaszczowy

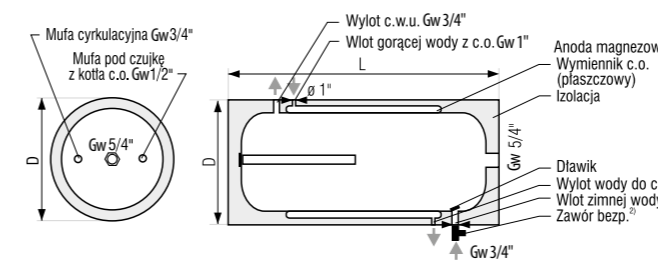


Zbiorniki posiadają wymiennik płaszczowy oraz mufę cyrkulacyjną i mufę pod montaż osłony czujnika, czujkę z kotła c.o.. Ocieplone zostały pianką poliuretanową. Współpracują z wszystkimi typami kotłów: olejowymi, gazowymi, węglowymi itd. Całe urządzenie pokryte zostało emalią ceramiczną EXTRA GLASS, która chroni przed korozją.

Główne zalety

- Emalia ceramiczna EXTRA GLASS plus anoda magnezowa
- Ocieplenie: pianka poliuretanowa
- Opcjonalnie zewnętrzny płaszcz z tworzywa sztucznego
- Mufa cyrkulacyjna i mufa pod montaż osłony czujnika
- Możliwość zamontowania grzałki elektrycznej RED GRBT (str. 50)
- Współpraca ze wszystkimi typami kotłów: olejowymi, gazowymi, węglowymi itd.
- Pojemność: od 80 do 140 litrów
- Gwarancja na zbiornik emaliowany: 72 miesiące*

* pod warunkiem regularnej wymiany anody magnezowej, anodę należy wymieniać co 18 miesięcy, a co 12 miesięcy sprawdzać stan jej zużycia.



Typ		80	100	120	140
ErP Klasa efektywności energetycznej *	-	C	C	C	D
Pojemność magazynowa*	l	86,5/85'	105/103,5'	116/114'	134/132'
Straty postojowe*	W	60	65	70	77
Max. ciśnienie pracy zbiornika	MPa	0,6	0,6	0,6	0,6
Max. ciśnienie węzownicy	MPa	0,6	0,6	0,6	0,6
Powierzchnia węzownicy	m ²	0,22 lub 0,38'	0,22 lub 0,38'	0,27 lub 0,52'	0,27 lub 0,52'
Moc węzownicy (70/10/45°C)	kW	5,30 lub 9,15'	5,30 lub 9,15'	6,60 lub 12,5'	6,60 lub 12,5'
Wydajność	l/h	148/257	148/257	186/351	186/351
L (zb. w płaszczu z tworzywa)	mm	930	1090	1210	1350
L (zb. w poliuretanie/polistyrenie)	mm	930	1090	1200	1340
D (zb. w płaszczu z tworzywa)	mm	475	475	475	475
D (zb. w poliuretanie/polistyrenie)	mm	470	470	470	470
Waga (zb. SGW(L) w poliuretanie)	kg	27	33	38	43
Waga (zb. SGW(L)x2 w poliuretanie)	kg	30	36	41	47
Kod towaru - poliuretan - pojedyncza węzownica		R051003001	R051003002	R051003003	R051003004
Kod towaru - poliuretan - podwójna węzownica		R051004001	R051004002	R051004003	R051004004

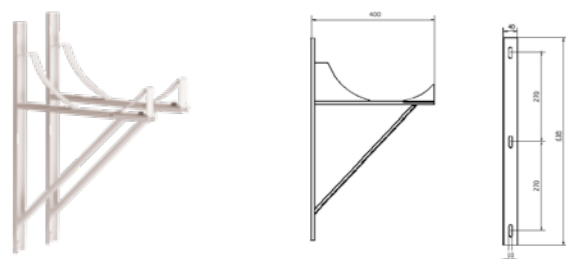
' dla węzownicy typu "U"x2, *zgodnie z rozporządzeniem Komisji (UE) 812/2013, 814/2013,

Typ		80	100	120	140
ErP Klasa efektywności energetycznej *	-	B	B	C	C
Pojemność magazynowa*	l	88,5	107	119	137
Straty postojowe*	W	44	49	54	60
Maks. ciśnienie pracy zbiornika	MPa	0,6	0,6	0,6	0,6
Maks. ciśnienie zewn. płaszczu c.o.	MPa	0,2	0,2	0,2	0,2
Powierzchnia wymiennika płaszczowego	m ²	0,5	0,7	0,83	1,02
Pojemność wymiennika płaszczowego	l	5,8	8,1	9,6	11,8
Moc wymiennika (70/10/45°C)	kW	12	16,7	19,8	24,4
Wydajność	l/h	294	408	486	600
Moc wymiennika (80/10/45°C)	kW	13,7	19	22,6	27,8
Wydajność	l/h	339	470	559	688
Zapotrz. na wodę grzewczą z kotła c.o.	m ³ /h	1,4	1,4	1,6	1,6
Anoda magnezowa K5/4"	mm	33x200	33x200	33x250	33x250
L	mm	850	1000	1090	1250
D (zb. w płaszczu z tworzywa)	mm	475	475	475	475
D (zb. w poliuretanie)	mm	470	470	470	470
D (zb. w polistyrenie)	mm	505	505	505	505
Waga netto (zb. w poliuretanie)	kg	41	47	56	65
Kod towaru - poliuretan - dwupłaszczowy		R051005001	R051005002	R051005003	R051005004

*zgodnie z rozporządzeniem Komisji (UE) 812/2013, 814/2013, ** dla izolacji z dla poliuretanu

Wymienniki wody użytkowej i ciepła / Osprzęt

Red Wspornik do wymienników



Nazwa	Kod towaru
Wspornik do wymienników ciepła – regulowany	C413504002

Red Grzałka elektryczna do zasobników



- Grzałka przeznaczona jest wyłącznie do ogrzewania wody w pojemnościowych ogrzewaczach wody
- Element grzewczy posiada certyfikat zgodności CE wydany przez Polskie Centrum Badań i Certyfikacji, na podstawie wykonanych tam badań produktu
- Dostępny w wersji z mosiężnym kołnierzem odpornym na korozję

Typ	Moc znamionowa [W]	Napięcie [V~]	Masa netto [KG]	Moc [W]	L [mm]	A [mm]	D	Kod towaru	
								kołnierz std.	kołnierz mosiądz
GRBT	1400	230	0,6	1400	335	35	1 1/4"	R231201001	R231201011
GRBT	2000	230	0,7	2000	390	36	1 1/4"	R231201003	R231201013
GRBT	1400	230	0,6	1400	335	35	1 1/2"	R231201002	R231201012
GRBT	2000	230	0,7	2000	390	36	1 1/2"	R231201004	R231201014

Red Korek do anod magnezowych



Nazwa	Kod towaru
Korek stalowy nieprzelotowy z o-ringiem 3/4"	R472300134
Korek stalowy nieprzelotowy z o-ringiem 5/4"	R472300154
Korek mosiężny z o-ringiem 3/4"	R472302334
Korek mosiężny z o-ringiem 1"	R472300301
Korek mosiężny z o-ringiem 5/4"	R472300354
Korek mosiężny z o-ringiem 6/4"	R472300364
Korek mosiężny z o-ringiem 2"	R472300302

Wymienniki wody użytkowej i ciepła / Osprzęt

Red Anoda magnezowa



Typ	Kod towaru
fi 18x40 ze śrubą M6	R472318408
fi 18x40 na przecię 85mm ze śrubą M6	R472318406
fi 22x40 na przecię 160mm ze śrubą M6	R472322406
fi 25x80 na przecię 200mm ze śrubą M6	R472325806
fi 25x190 na przecię 200 mm ze śrubą M6	R472325196
fi 25x200 ze śrubą M8	R472325208
fi 25x310 ze śrubą M8	R472325318
fi 25x310 z korkiem 5/4" mosiężnym	R472325310
fi 25x390 ze śrubą M8	R472325398
fi 25x390 z korkiem 5/4" mosiężnym	R472325390
fi 25x390 z korkiem 2" mosiężnym	R472325392
fi 26x550 z korkiem 5/4" mosiężnym	R472326500
fi 33x200 z korkiem 5/4" mosiężnym	R472333200
fi 33x250 z korkiem 5/4"	R472333250
fi 33x600 ze śrubą M8	R472333600
fi 38x200 ze śrubą M8	R472338208
fi 38x400 z korkiem 2" mosiężnym	R472338402
fi 38x400 z korkiem 5/4"	R472338400
fi 38x400 ze śrubą M8	R472338408
fi 38x600 z korkiem 2" mosiężnym	R472338602
fi 33x600 ze śrubą M8	R472338608
fi 38x600 z korkiem 5/4" mosiężnym	R472338600

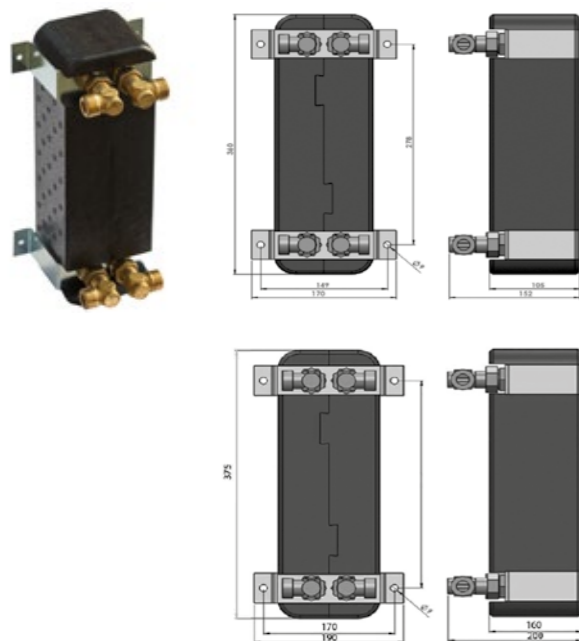
Red Anoda magnezowa - łańcuchowa



Typ	Kod towaru
fi 22, M8, ilość el. 4	R472300224
fi 22, M8, ilość el. 5	R472300225
fi 22, M8, ilość el. 6	R472300226
fi 22, M8, ilość el. 7	R472300227
fi 22, M8, ilość el. 8	R472300228
fi 22, M8, ilość el. 9	R472300229
fi 26, M8, ilość el. 3	R472300263
fi 26, M8, ilość el. 4	R472300264
fi 26, M8, ilość el. 5	R472300265
fi 26, M8, ilość el. 6	R472300266
fi 26, M8, ilość el. 7	R472300267
fi 26, M8, ilość el. 8	R472300268
fi 26, M8, ilość el. 9	R472300269
fi 33, M8, ilość el. 3	R472300333
fi 33, M8, ilość el. 4	R472300334
fi 33, M8, ilość el. 5	R472300335
fi 33, M8, ilość el. 6	R472300336
fi 33, M8, ilość el. 7	R472300337
fi 33, M8, ilość el. 8	R472300338

Wymienniki wody użytkowej i ciepła / Wymienniki ciepła

Red Płytowe wymienniki ciepła z izolacją



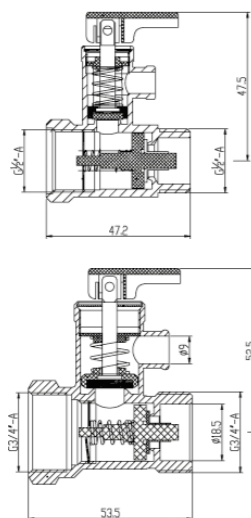
Urządzenie zaprojektowane do zastosowania w układach ciepłowniczych, do wymiany ciepła między medium gorącym (źródło ciepła), a zimnym (instalacja).

- Szybki czas montażu
- Kompletny zestaw wraz z elementami mocującymi
- Nie wymaga dodatkowych konstrukcji wsporczych i półśrubunkami 3/4" DN 20
- Uniwersalne zastosowanie: do wielu typów instalacji
- Możliwość regulacji położenia śrubunków – podłączenie do instalacji poziome lub pionowe
- Medium woda-woda

Typ	24-płytowy	30-płytowy
Moc cieplna:	30 KW	40 KW
Parametry wody po stronie źródła:	85/65 °C	
Parametry wody po stronie instalacji:	70/50 °C	
Średnica podłączenia:	16mm	
Rodzaj podłączenia:	złącza z gwintem zewnętrznym G 3/4"	
Materiał podłączenia:	stal nierdzewna typ AISI 316	
Kierunek przepływu:	przeciuprądowy	
Ilość płyt:	24	30
Materiał płyt:	płyty ze stal i nierdzewnej typ AISI 316 lutowane próżniowo lutem z czystej miedzi	
Maksymalne ciśnienie robocze przy 100 °C:	16 bar	
Izolacja		
Materiał:	polipropylen spieniony EPP	
Maksymalna temperatura pracy:	110 °C	
Przewodność cieplna materiału:	0.035W/mK	
Uchwyty wymiennika IC8Tx30		
Materiał:	stal ocynkowana	
Kolana wraz z nakrętkami		
Materiał:	mosiądz TYP MS 58	
Kod produktu	R431501024	R431501030

Zawory bezpieczeństwa

Red Zawór bezpieczeństwa do elektrycznych podgrzewaczy wody



- Zawór bezpieczeństwa z zaworem zwrotnym do elektrycznych podgrzewaczy c.w.u.
- Zawiera: zawór bezpieczeństwa, zawór zwrotny i zawór upustowy umożliwiający obniżenie ciśnienia w zasobniku.

Parametry techniczne:

- ciśnienie otwarcia zaworu: 6,7 bar
- maksymalna temperatura: 110°C

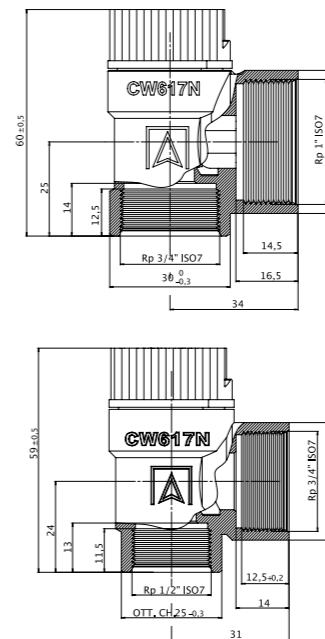
Przylączy:

- RED4 - gz 1/2" x gw 1/2"
- RED8 - gz 3/4" x gw 3/4"

Nazwa	Kod towaru
Zawór bezpieczeństwa RED 4 z dźwignią 1/2"	R301301001
Zawór bezpieczeństwa RED 8 z dźwignią 3/4"	R301301002

Zawory bezpieczeństwa

Red Zawór bezpieczeństwa MS do pracy w instalacjach grzewczych



Membranowy zawór bezpieczeństwa MS przeznaczony jest wyłącznie do zabezpieczania instalacji grzewczych zgodnych z PN-EN 12828 przed nadmiernym wzrostem ciśnienia, w których wykorzystano następujące media:

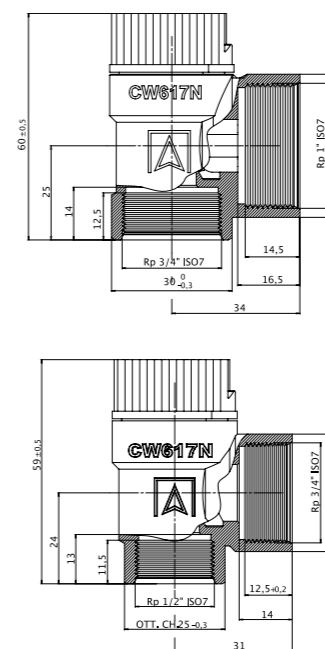
- woda,
- mieszaniny wody i substancji zapobiegających zamarzaniu,
- ciecze należące do grupy 1 oraz 2 (zgodnie z podziałem wskazanym w dyrektywie ciśnieniowej 97/23/WE), które nie wpływają niszcząco na materiały użyte w zaworze.

Maksymalna moc grzewcza instalacji, która może zostać zabezpieczona przez zawór, zależna jest od średnicy wlotu zaworu i ciśnienia otwarcia.

- zakres temperatury medium: -20°C - 120°C
- waga: 150 g
- korpus: mosiądz CW 617N
- membrana: silikon
- pokrętło: (kolor czerwony) PA6

Przylączy	Ciś. otwarcia	Kod towaru
GW 1/2" x GW 3/4"	1,5 bar	R301301015
GW 1/2" x GW 3/4"	2,0 bar	R301301020
GW 1/2" x GW 3/4"	2,5 bar	R301301025
GW 1/2" x GW 3/4"	3,0 bar	R301301030
GW 1/2" x GW 3/4"	6,0 bar	R301301060
GW 3/4" x GW 1"	1,5 bar	R301302015
GW 3/4" x GW 1"	2,5 bar	R301302025
GW 3/4" x GW 1"	3,0 bar	R301302030

Red Zawór bezpieczeństwa MSW do pracy w instalacjach wody użytkowej



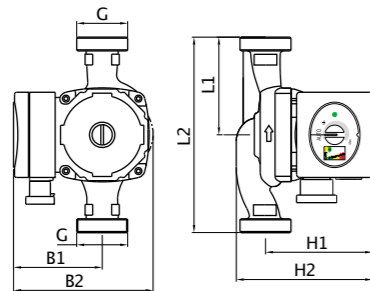
Membranowy zawór bezpieczeństwa MSW przeznaczony do zabezpieczania zamkniętych zasobników ciepłej wody użytkowej przed nadmiernym wzrostem ciśnienia. Maksymalna moc grzewcza instalacji, która może zostać zabezpieczona przez zawór, zależna jest od średnicy wlotu zaworu i ciśnienia otwarcia.

- zakres temperatury medium: 4°C - 110°C
- waga: 150 g
- korpus: mosiądz CW 617N
- membrana: silikon
- pokrętło: (kolor niebieski) PA6

Przylączy	Ciś. otwarcia	Max objętość	Kod towaru
GW 1/2" x GW 3/4"	6,0 bar	200 l	R301303060
GW 3/4" x GW 1"	6,0 bar	800 l	R301304060

Pompy do ciepłownictwa / Pompy

Red Pompa cyrkulacyjna energooszczędna do instalacji grzewczych i solarnych

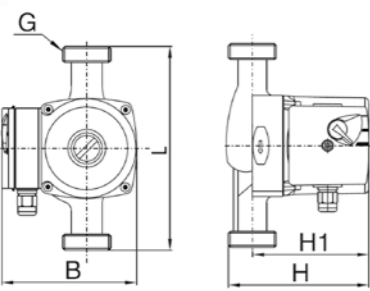


Oszczędność do 80% energii elektrycznej w porównaniu do pompy starego typu. Funkcja „Auto” pozwalająca na automatyczną adaptację pompy do warunków instalacji – sterownik dostosowuje wydajność, moment obrotowy oraz zużycie energii w taki sposób, aby optymalnie zapewnić poprawną pracę układu.

Model	L1	L2	B1	B2	H1	H2	G
GPA II 25-4 180	65/90	130/180	82	130	103	130	1 1/2"
GPA II 25-6 180	65/90	130/180	82	130	103	130	1 1/2"

Model	GPA II 25-4 180	GPA II 25-6 180
Zakres funkcjonowania	maks. 2,4m ³ /h	maks. 3,0m ³ /h
Wysokość podnoszenia	maks. 4,1m	maks. 6,2m
Temperatura cieczy	min. +2°C, maks. +110°C	min. +2°C, maks. +110°C
Rodzaj pompowanej cieczy	Czysta, nie zawierająca ciał stałych, włókien ani substancji olejowych mineralnych, nie lepka, neutralna chemicznie, nie korozyjna i nie wybuchowa, o parametrach zbliżonych do wody. Tłoczenie płynu o lepkości wyższej niż woda spowoduje znaczące pogorszenie parametrów pracy, pompa może nie działać prawidłowo.	
Maksymalne ciśnienie	10 bar	10 bar
Klasa ochrony	IP 44	IP 44
Klasa izolacji	H	H
Klasa energetyczna ErP	A	A
Instalacja	z wałem w pozycji poziomej, dławik kabla skierowany w dół lub w bok	
Napięcie	50-60 Hz, ~230V	50-60 Hz, ~230V
Pobór mocy	5 – 22W; 0,05 – 0,19A	5 – 45W; 0,05 – 0,38A
Rozstaw przyłączy	180 mm	180 mm
Temperatura otoczenia	0°C – 40°C; RH <95%	0°C – 40°C; RH <95%
Kod towaru	R022103004	R022103006

Red Pompa cyrkulacyjna do instalacji grzewczych i solarnych



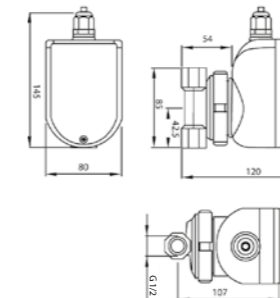
- Korpus pompy żeliwny
- Wysokiej jakości silnik dwubiegunowy, asynchroniczny, nie wymaga ochrony przed przeciążeniem, posiada trzy prędkości obrotowe, regulowane za pomocą specjalnego przełącznika zamontowanego na skrzynce zaciskowej, co pozwala dostosować pracę pompy do charakterystyki instalacji

	G	L	B	H1	H
	1 1/2"	180	125	105	130

Model	25-40 180	25-60 180
Zakres funkcjonowania	0,2 - 3,5 m ³ /h	0,2 - 4,5 m ³ /h
Wysokość podnoszenia	max. 3,8 m	max. 5,5 m
Temperatura cieczy	min. +2°C, maks. +110°C	min. +2°C, maks. +110°C
Rodzaj pompowanej cieczy	czysta nie zawierająca ciał stałych ani substancji olejowych mineralnych, nie lepka, neutralna chemicznie o parametrach zbliżonych do wody	
Maksymalne ciśnienie	10 bar	10 bar
Klasa ochrony	IP 44	IP 44
Klasa izolacji	H	H
Dławik kabla	PG 11	PG 11
Instalacja	z osią wału w pozycji poziomej i ze skrzynką zaciskową umieszczoną dowolnie, lecz nie pod pompą	
Napięcie	50-60 Hz, ~230V	50-60 Hz, ~230V
Pobór mocy (I,II,III)	35/45/65 W	55/70/100 W
Rozstaw przyłączy	180 mm	180 mm
Przyłącze	1 1/2"	1 1/2"
Temperatura otoczenia	min. +2°C, maks. +40°C	min. +2°C, maks. +40°C
Kod towaru	R022101001	R022101002

Pompy do ciepłownictwa / Pompy

Red Pompa cyrkulacyjna wody pitnej - typ CP15-1.5

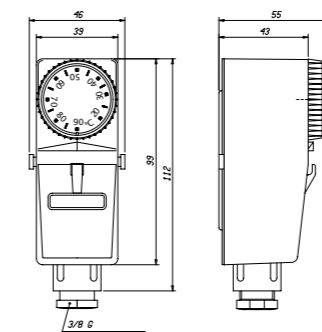


- Trwały korpus mosiężny
- Wysokiej jakości silnik
- Przyłącza o średnicy 1/2"
- Pompa posiada certyfikat zgodności CE

Model	CP15-1.5
Zakres funkcjonowania	0,1 - 0,7 m ³ /h
Wysokość podnoszenia	max. 1,3 m
Temperatura cieczy	min. +2°C, maks. +95°C
Rodzaj pompowanej cieczy	woda pitna
Maksymalne ciśnienie	10 bar
Klasa ochrony	IP 42
Klasa izolacji	F
Dławik kabla	PG 11
Napięcie	50-60 Hz, ~230V
Pobór mocy (I,II,III)	28 W
Rozstaw przyłączy	85 mm
Przyłącze	G1/2
Temperatura otoczenia	min. +2°C, maks. +40°C
Kod towaru	R022101001

Pompy do ciepłownictwa / Termostat

Red Termostat przylgowy BRC

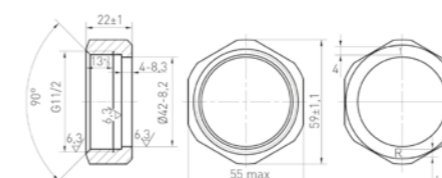


Termostat przylgowy BRC przeznaczony jest do sterowania pracą urządzenia zewnętrznego, na podstawie ustawionej i zmierzonej temperatury na rurze. Termostat w zależności od wykonania podłączenia elektrycznego, może włączać lub wyłączać urządzenie zewnętrzne. W zestawie wraz z termostatem znajduje się opaska zaciskowa oraz pasta aluminiowa do zwiększenia przewodności cieplnej pomiędzy termostatem a rurą.

Zakres regulacji temperatury	20÷90°C
Histeresa	8±3K
Element pomiarowy	bimetal
Dokładność pomiaru	±5K
Stopień ochronności	IP30
Klasa izolacji	I
Temperatura obudowy	max 85°C
Temperatura przechowywania	-15÷50°C
Wyjście	styki zwiermo-rozwiernie
Parametry styków	1-2: 16 (2,5) A/250 V ac, 1-3: 2,5 A/250 V ac
Typ przełączania	1B
Sposób montażu	przylgowy na rurze
Dławik przewodu elektrycznego	M20×1,5
Kod towaru	R302201001

Pompy do ciepłownictwa / Półśrubunek

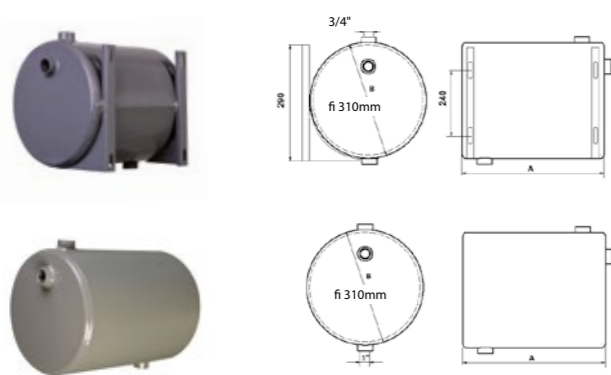
Red Półśrubunek do pompy



Nazwa	Kod towaru
Złączka żeliwna do pompy kpl. RED	R023302001

Naczynia wyrównawcze

Base Naczynie wyrównawcze 3/4" do c.o. typu otwartego



Typ	A [mm]	bez chwytów	z chwytami
10l, 3/4"	170	C413501010	C413503010
15l, 3/4"	230	C413501015	C413503015
20l, 3/4"	290	C413501020	C413503020
25l, 3/4"	350	C413501025	C413503025
30l, 3/4"	410	C413501030	C413503030
35l, 3/4"	470	C413501035	C413503035
40l, 3/4"	530	C413501040	C413503040
45l, 3/4"	590	C413501045	C413503045
50l, 3/4"	650	C413501050	C413503050

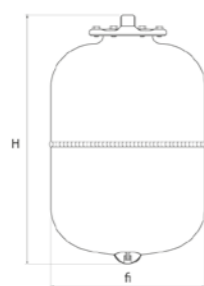
Base Wspornik pod naczynia wyrównawcze



Nazwa	Kod towaru
Wsporniki pod naczynia wyrównawcze 10-50l	C413504001

Naczynia wzbiornicze i osprzęt / Naczynia wzbiornicze

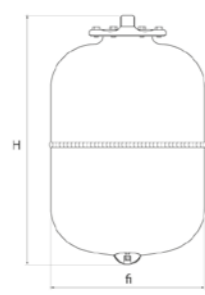
Base Naczynie wzbiornicze wiszące do c.w.u.



- Maksymalne ciśnienie pracy: 16 bar
- Ciśnienie wstępne: 3bar (M2-3bar)
- Temperatura pracy: -10°C +100°C
- Membrana: EPDM (wymierna)
- Kolor: RAL 5015 (M2RAL 9010)

Typ	H (mm)	fi (mm)	Przyłącze	Kod towaru
M2	250	120	3/4"	C022601002
A5	304	160	3/4"	C022601005
A8	316	200	3/4"	C022601008
A12	295	280	3/4"	C022601012
A18	456	280	3/4"	C022601018
A24	489	280	1"	C022601024
A35	450	365	1"	C022601035

Base Naczynie wzbiornicze wiszące do c.o.



- Maksymalne ciśnienie pracy: 8 bar
- Ciśnienie wstępne: 1,5 bar
- Temperatura pracy: -10°C +100°C
- Membrana: EPDM (wymierna)
- Kolor: RAL 3000

Typ	H (mm)	fi (mm)	Przyłącze	Kod towaru
R5	304	160	3/4"	C022602005
R8	316	200	3/4"	C022602008
R12	295	280	3/4"	C022602012
R18	456	280	3/4"	C022602018
R24	489	280	3/4"	C022602024
R35	440	365	3/4"	C022602035

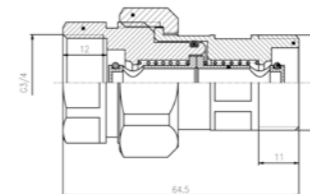
Naczynia wzbiornicze / Akcesoria do naczyń wzbiorniczych

Base Taśma mocująca naczynia wiszące



Nazwa	Kod towaru
Taśma mocująca naczynia wiszące 8-25 l	C022610001

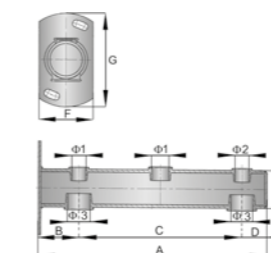
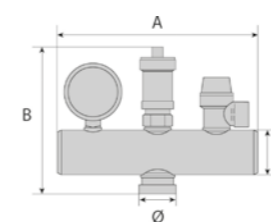
Base Szybkozłącze do naczynia wzbiorniczego



Nazwa	Kod towaru
Szybkozłącze 3/4" do naczynia wzbiorniczego	C022611001

Naczynia wzbiornicze / Grupy bezpieczeństwa do c.o. i c.w.u.

Base Grupa bezpieczeństwa



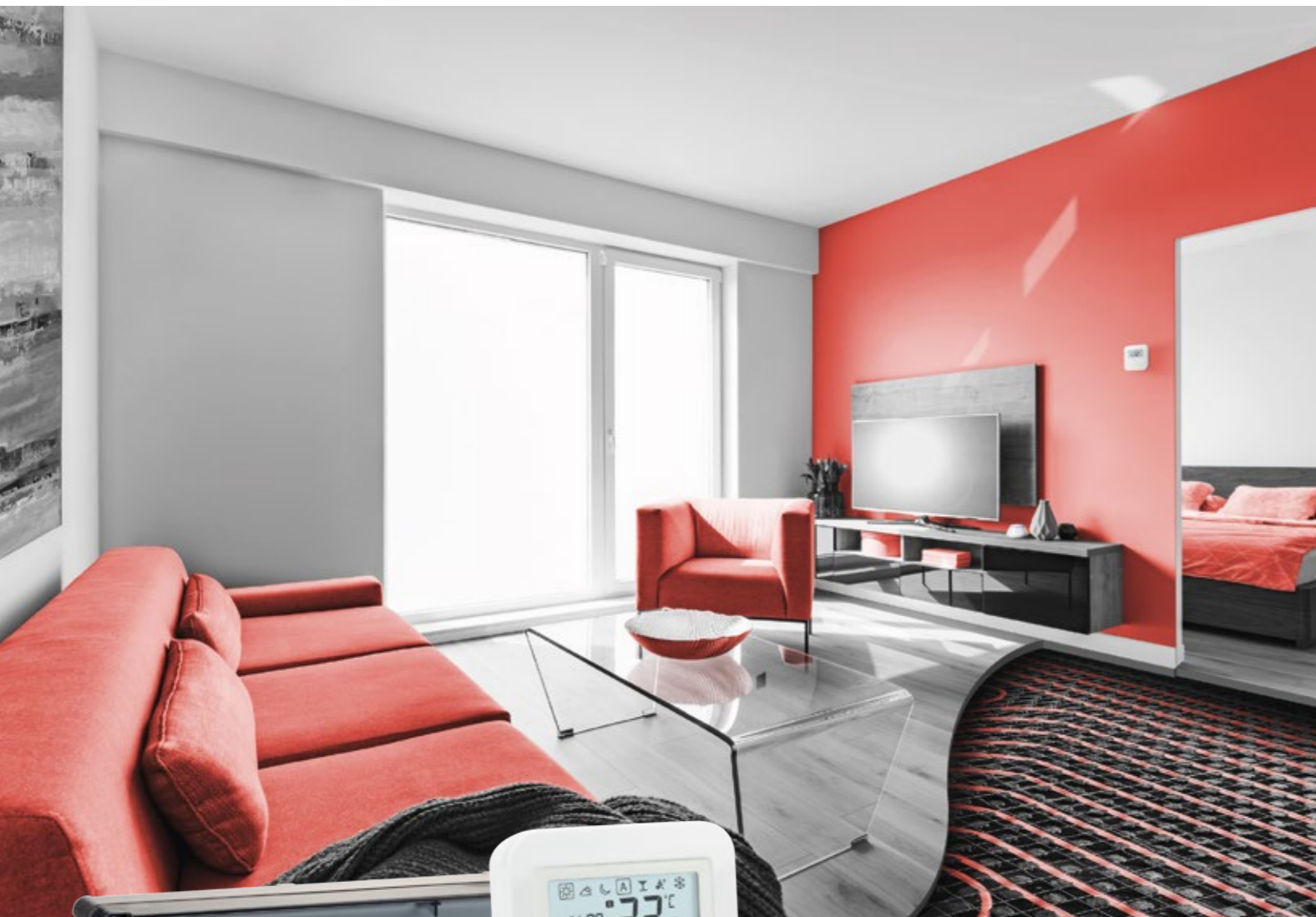
Grupa bezpieczeństwa stanowi kompletny układ zabezpieczający instalację grzewczą i wodną przed niebezpiecznym wzrostem ciśnienia, spowodowanym wzrostem temperatury wody w instalacji i jej rozszerzalnością cieplną. Urządzenie przeznaczone do montażu w domowych systemach grzewczych oraz wody użytkowej, składa się z komponentów spełniających następujące funkcje:

- Zabezpieczenie przed wzrostem ciśnienia w instalacji powyżej dopuszczalnej wartości
- Odpowietrzanie automatyczne grupy bezpieczeństwa oraz instalacji
- Biejący odczyt ciśnienia panującego w instalacji
- Spust wody poprzez ręczne otwarcie zaworu bezpieczeństwa

Typ	Ø1	Ø2	Ø3	A	B	C	D	E	F	G	Kod towaru
c.o.	3/4"	-	-	185	138	43					C102621001
c.w.u.	1/2"	1/4"	3/4"	253	45	180	31	42	60	104	C102621002

Red

SYSTEM INTELIGENTNEGO DOMU - STEROWANIE OGRZEWANIEM



W KATALOGU
strona 140



POBIERZ
Google Play

Pobierz w
App Store

Aplikacja **SALUS Smart Home** jest całkowicie darmowa. Pozwoli Ci cieszyć się kontrolą systemu przez Internet. Wraz z nią otrzymasz m.in.:

- zdalną kontrolę temperatury dla każdego pomieszczenia osobno
- zaawansowane funkcje w regulatorach
- tworzenie reguł i bezpłatne powiadomienia z systemu (e-mail, SMS).



Instalacje

System ogrzewania podłogowego / Rura wielowarstwowa

Red Rura PERT/AL/PERT RED by Comap



Rura wielowarstwowa PERT/AL/PERT to uniwersalna rura do instalacji, która może być prowadzona zarówno na wierzchu jak i zalewana betonem. Łatwa w kształtowaniu i wytrzymała jednocześnie, wykonana zarówno z metalu jak i z tworzywa, to rura o szerokim wachlarzu zastosowań, do nowych i modernizowanych instalacji. Rury RED by Comap produkowane są zgodnie z normą PN-EN ISO 21003.

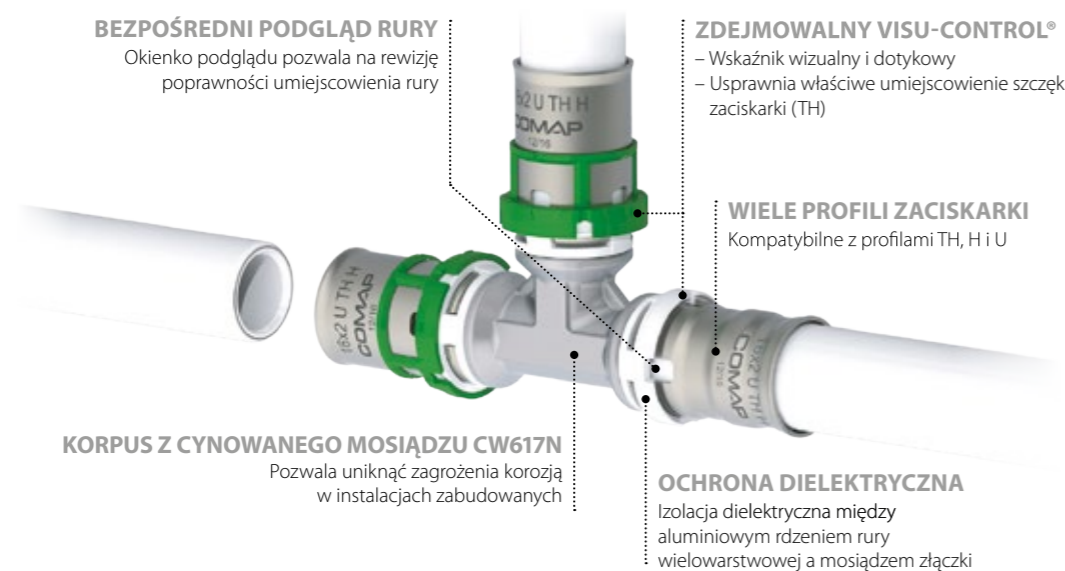
- Uniwersalne zastosowanie (m.in. ogrzewanie podłogowe)
- Pamięć kształtu
- Podwyższona elastyczność
- Odporność na korozję
- Odporność na dyfuzję tlenu

Typ	Kod towaru
16*2 (w kęęgach 200m / opak. zb. 2400m)	R172713002
20*2 (opak. jedn. 100m / opak. zb. 1500m)	R172713004
26*3 (opak. jedn. 50m / opak. zb. 300m)	R172713005

- Rura wielowarstwowa PERT/AL/PERT
- Maksymalne parametry pracy: tmax = 95°C, pmax = 10bar

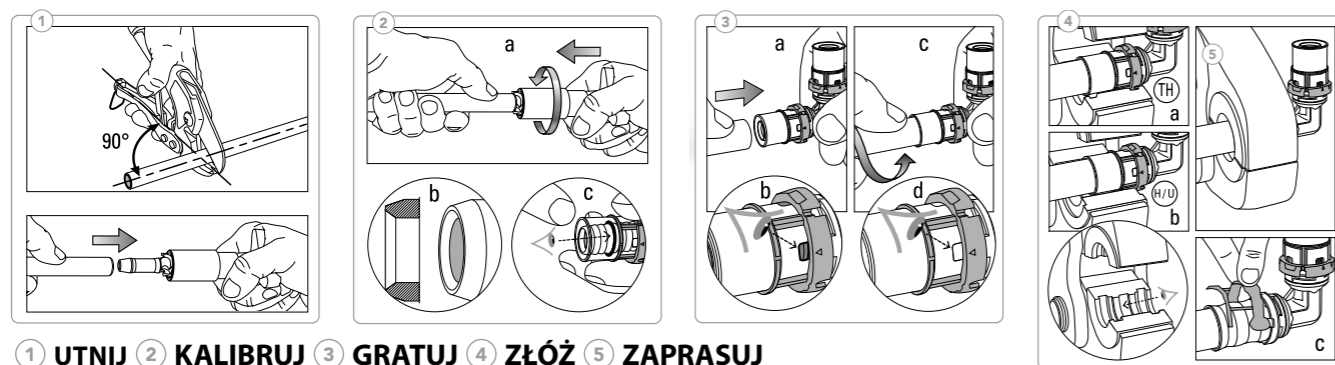
System ogrzewania podłogowego / Złączki zaprasowywane - mosiądz

Red Złączki zaprasowywane - mosiądz



Złączki zaprasowywane do rur wielowarstwowych i PEX. Szeroki wachlarz dostępnych figur pozwala na komfortowe wykonanie instalacji w nowych jak i modernizowanych obiektach.

Nowoczesny kształt złązek pozwala na szybkie i trwałe wykonanie instalacji przy użyciu wszechstronnego narzędzia. Oferta RED by Comap to ponad 20 figur złązek, które mogą być zalewane betonem.



System ogrzewania podłogowego / Złączki zaprasowywane - mosiądz

Red Złączka RURA-GW



Wymiar	Kod towaru
1/2"x16 (opak. 150szt.)	R172701001
1/2"x20 (opak. 150szt.)	R172701002
3/4"x20 (opak. 100szt.)	R172701003
3/4"x26 (opak. 50szt.)	R172701004
1"x26 (opak. 50szt.)	R172701005

Red Złączka RURA-GZ



Wymiar	Kod towaru
1/2"x16 (opak. 150szt.)	R172702001
1/2"x20 (opak. 150szt.)	R172702002
3/4"x20 (opak. 100szt.)	R172702003
3/4"x26 (opak. 50szt.)	R172702004
1"x26 (opak. 50szt.)	R172702005

Red Kolano RURA-GW



Wymiar	Kod towaru
1/2"x16 (opak. 100szt.)	R172703001
1/2"x20 (opak. 100szt.)	R172703002
3/4"x20 (opak. 50szt.)	R172703003
3/4"x26 (opak. 50szt.)	R172703004

Red Kolano RURA-GZ



Wymiar	Kod towaru
1/2"x16 (opak. 100szt.)	R172704001
1/2"x20 (opak. 100szt.)	R172704002
3/4"x20 (opak. 100szt.)	R172704003
3/4"x26 (opak. 50szt.)	R172704004

Red Kolano NAŚCIENNE



Wymiar	Kod towaru
1/2"x16 (opak. 100szt.)	R172705001
1/2"x20 (opak. 50szt.)	R172705002

Red Trójnik RURA-GW-RURA



Wymiar	Kod towaru
16x1/2"x16 (opak. 100szt.)	R172706001
20x1/2"x20 (opak. 50szt.)	R172706002
26x3/4"x26 (opak. 40szt.)	R172706004

System ogrzewania podłogowego / Złączki zaprasowywane - mosiądz

Red Złączka RURA-RURA



Wymiar	Kod towaru
16x16 (opak. 150szt.)	R172707001
20x20 (opak. 100szt.)	R172707002
26x26 (opak. 50szt.)	R172707003

Red Złączka red. RURA-RURA



Wymiar	Kod towaru
20x16 (opak. 100szt.)	R172708001
26x16 (opak. 50szt.)	R172708002
26x20 (opak. 50szt.)	R172708003

Red Kolano RURA-RURA



Wymiar	Kod towaru
16x16 (opak. 100szt.)	R172709001
20x20 (opak. 100szt.)	R172709002
26x26 (opak. 50szt.)	R172709003

Red Trójnik RURA-RURA-RURA



Wymiar	Kod towaru
16x16x16 (opak. 100szt.)	R172710001
20x20x20 (opak. 50szt.)	R172710002
26x26x26 (opak. 40szt.)	R172710003

Red Trójnik redukcyjny RURA-RURA-RURA



Wymiar S1xS2xS3	Kod towaru
16x20x16 (opak. 50szt.)	R172711001
20x16x16 (opak. 50szt.)	R172711002
20x16x20 (opak. 50szt.)	R172711003
20x20x16 (opak. 50szt.)	R172711004
20x26x20 (opak. 40szt.)	R172711005
26x16x20 (opak. 40szt.)	R172711006
26x16x26 (opak. 40szt.)	R172711007
26x20x16 (opak. 40szt.)	R172711008
26x20x20 (opak. 40szt.)	R172711009
26x20x26 (opak. 40szt.)	R172711010
26x26x16 (opak. 40szt.)	R172711011
26x26x20 (opak. 40szt.)	R172711012

System ogrzewania podłogowego / Złączki zaprasowywane - PPSU

Red Złączki zaprasowywane - PPSU

Złączki zaprasowywane PPSU dla rur wielowarstwowych i PEX, do wykonywania połączeń zaprasowywanych w instalacjach wody użytkowej, grzewczej oraz ogrzewania podłogowego. Złączki wykonane są z polifenylenuosulfonu (PPSU) wysokowartościowego materiału, który charakteryzuje się odpornością na wysokie temperatury i ciśnienie, mającego szerokie zastosowanie w technice.

- Instalacje wody użytkowej, centralnego ogrzewania i ogrzewania podłogowego
- Idealne do nowych jak i modernizowanych instalacji
- Maksymalne parametry pracy : tmax = 95°C, pmax = 10bar

- Technologia Visu-Control: Nie zapomnisz o zaprasowaniu!
- Chroniony o-ring i znakowanie na złączce dla zapewnienia 100% jakości
- Okienko kontrolne: Kontrola poprawności umieszczenia rury
- Przeznaczone dla rur wielowarstwowych i PEX oferowanych przez Comap (10 lat gwarancji na połączenie)
- Profil zaprasowania TH

Red Złączka redukcyjna PPSU



Wymiar	Kod towaru
20x2-16x2	R172715001
26x3-16x2	R172715002
26x3-20x2	R172715003
32x3-16x2	R172716004
32x3-20x2	R172716005
32x3-26x3	R172716006

Red Mufa PPSU



Wymiar	Kod towaru
16x2	R172715004
20x2	R172715005
26x3	R172715006
32x3	R172716007

Red Kolano PPSU



Wymiar	Kod towaru
16x2	R172715007
20x2	R172715008
26x3	R172715009
32x3	R172715010

System ogrzewania podłogowego / Złączki zaprasowywane - PPSU

Red Łuk 45° PPSU



Wymiar	Kod towaru
26x3	R172715026
32x3	R172716027

Red Trójnik PPSU



Wymiar	Kod towaru
16x2	R172715010
20x2	R172715011
26x3	R172715012
32x3	R172715013

Red Trójnik redukcyjny PPSU



Wymiar S1xS2xS3	Kod towaru
16x2-20x2-16x2	R172715013
20x2-16x2-16x2	R172715014
20x2-16x2-20x2	R172715015
20x2-20x2-16x2	R172715016
26x3-16x2-20x2	R172715017
26x3-16x2-26x3	R172715018
26x3-20x2-20x2	R172715019
26x3-20x2-26x3	R172715020
26x3-26x3-20x2	R172715021
32x3-16x2-32x3	R172716022
32x3-20x2-32x3	R172716023
32x3-26x3-26x3	R172716024
32x3-26x3-32x3	R172716025

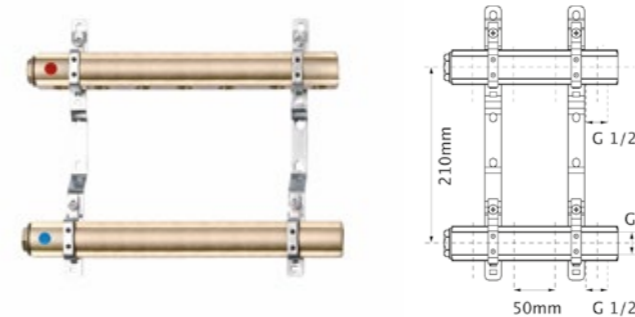
Red Korek PPSU



Wymiar	Kod towaru
16x2	R172715027
20x2	R172715028
26x3	R172716029

System ogrzewania podłogowego / Rozdzielacze

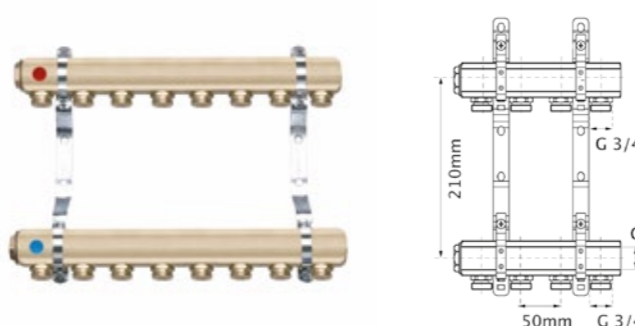
Red Rozdzielacz mosiężny



- Belka rozdzielacza 2-12 – drogowa 1', 2 szt.
- Komplet uchwytych stalowych
- Korek G1, 2 szt.
- Gwarancja: 15lat

Typ	Kod towaru
2-drogowy	R022801001
3-drogowy	R022801002
4-drogowy	R022801003
5-drogowy	R022801004
6-drogowy	R022801005
7-drogowy	R022801006
8-drogowy	R022801007
9-drogowy	R022801008
10-drogowy	R022801009
11-drogowy	R022801010
12-drogowy	R022801011

Red Rozdzielacz mosiężny z nyplami

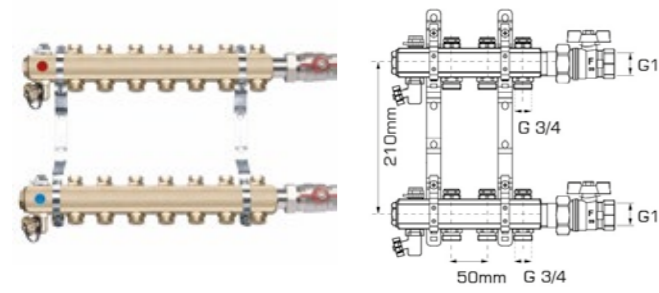


- Belka rozdzielacza 2-12 – drogowa 1', 2 szt.
- Komplet uchwytych stalowych
- Korek G1, 2 szt.
- Nypel G1/2 x G3/4
- Gwarancja: 15lat

Typ	Kod towaru
2-drogowy	R022802001
3-drogowy	R022802002
4-drogowy	R022802003
5-drogowy	R022802004
6-drogowy	R022802005
7-drogowy	R022802006
8-drogowy	R022802007
9-drogowy	R022802008
10-drogowy	R022802009
11-drogowy	R022802010
12-drogowy	R022802011

System ogrzewania podłogowego / Rozdzielacze

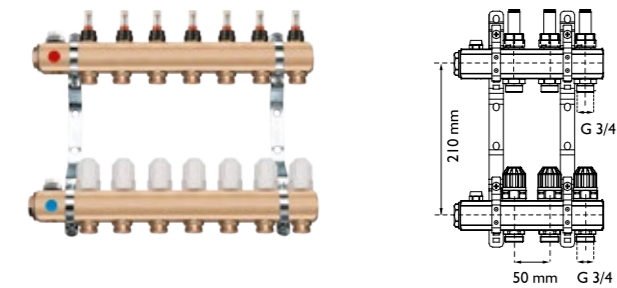
Red Rozdzielacz mosiężny z zaworami odcinającymi



- Belka rozdzielacza 2-11 -drogowa 1", 2 szt.
- Komplet uchwytych stalowych
- Automatyczny zawór odpowietrzający, higroskopijny G1/2, 2 szt.
- Zawory odcinające na belce zasilającej i powrotnej
- Kurek kulowy spustowy G1/2, 2 szt.
- Kurek kulowy z półśrubunkiem G1, 2 szt.
- Korek G1, 2 szt.
- Nypel G1/2 x G3/4

Typ	Kod towaru
2-drogowy	R022805001
3-drogowy	R022805002
4-drogowy	R022805003
5-drogowy	R022805004
6-drogowy	R022805005
7-drogowy	R022805006
8-drogowy	R022805007
9-drogowy	R022805008
10-drogowy	R022805009
11-drogowy	R022805010

Red Rozdzielacz mosiężny z zaworami termostaticznymi i przepływomierzami, z odpowietrznikami

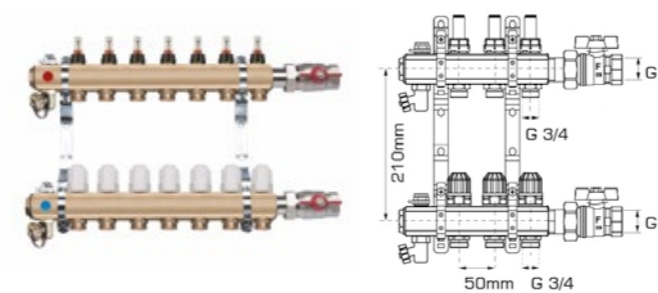


- Belka rozdzielacza 2-11 -drogowa 1", 2 szt.
- Komplet uchwytych stalowych
- Przepływomierze na belce zasilającej do regulacji przepływów
- Zawory termostaticzne na belce powrotnej wyposażone w pokrętła do ręcznej regulacji z możliwością podłączenia głowicy termoelektrycznej (M30x1,5)
- Ręczny zawór odpowietrzający G1/2, 2 szt.
- Korek G1, 2 szt.
- Nypel G1/2 x G3/4

Typ	Kod towaru
2-drogowy	R022806012
3-drogowy	R022806013
4-drogowy	R022806014
5-drogowy	R022806015
6-drogowy	R022806016
7-drogowy	R022806017
8-drogowy	R022806018
9-drogowy	R022806019
10-drogowy	R022806020
11-drogowy	R022806021

System ogrzewania podłogowego / Rozdzielacze

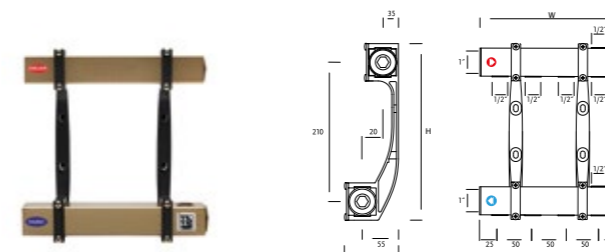
Red Rozdzielacz mosiężny z zaworami termostaticznymi i przepływomierzami



- Belka rozdzielacza 2-11 -drogowa 1", 2 szt.
- Komplet uchwytych stalowych
- Przepływomierze na belce zasilającej do regulacji przepływów
- Zawory termostaticzne na belce powrotnej wyposażone w pokrętła do ręcznej regulacji z możliwością podłączenia głowicy termoelektrycznej (M30x1,5)
- Automatyczny zawór odpowietrzający, higroskopijny G1/2, 2 szt.
- Kurek kulowy spustowy G1/2, 2 szt.
- Kurek kulowy z półśrubunkiem G1, 2 szt.
- Korek G1, 2 szt.
- Nypel G1/2 x G3/4

Typ	Kod towaru
2-drogowy	R022806001
3-drogowy	R022806002
4-drogowy	R022806003
5-drogowy	R022806004
6-drogowy	R022806005
7-drogowy	R022806006
8-drogowy	R022806007
9-drogowy	R022806008
10-drogowy	R022806009
11-drogowy	R022806010

Red Rozdzielacz stalowy

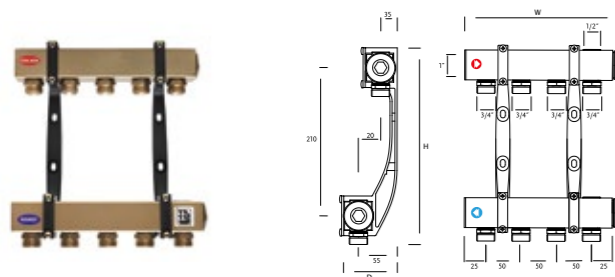


- Materiał: belka ze stali niestopowej
- Zabezpieczenie antykorozyjne: malowanie farbą proszkową
- Ciśnienie robocze: 0,6 MPa
- Przeznaczone do instalacji c.o.
- Aprobata techniczna: AT-15-7865/2013
- Gwarancja: 10 lat

Typ	Kod towaru
2-drogowy	R032803001
3-drogowy	R032803002
4-drogowy	R032803003
5-drogowy	R032803004
6-drogowy	R032803005
7-drogowy	R032803006
8-drogowy	R032803007
9-drogowy	R032803008
10-drogowy	R032803009
11-drogowy	R032803010
12-drogowy	R032803011

System ogrzewania podłogowego / Rozdzielacze

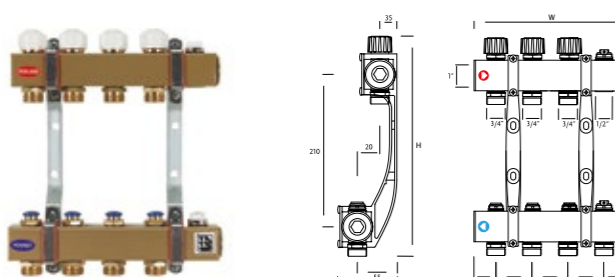
Red Rozdzielacz stalowy z nyplami



- Materiał: belka ze stali niestopowej
- Zabezpieczenie antykorozyjne: malowanie farbą proszkową
- Ciśnienie robocze: 0,6 MPa
- Przeznaczone do instalacji c.o.
- Aprobata techniczna: AT-15-7865/2013
- Gwarancja: 10 lat

Typ	Kod towaru
2-drogowy	R032804001
3-drogowy	R032804002
4-drogowy	R032804003
5-drogowy	R032804004
6-drogowy	R032804005
7-drogowy	R032804006
8-drogowy	R032804007
9-drogowy	R032804008
10-drogowy	R032804009
11-drogowy	R032804010
12-drogowy	R032804011

Red Rozdzielacz stalowy z zaworami



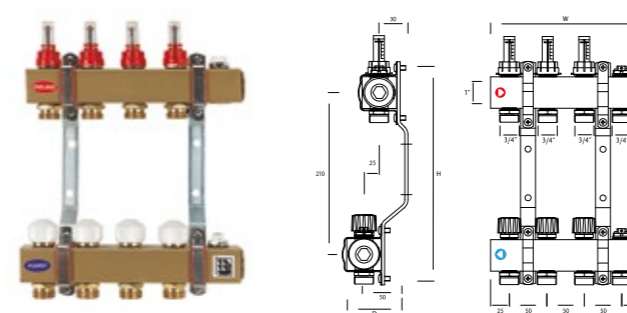
- Liczba sekcji: 2 od 12
- Materiał: belka ze stali niestopowej
- Konstrukcja: profil 40x40
- Dopuszczalna temperatura pracy: 95°C
- Dopuszczalne ciśnienie pracy: 0,6 MPa
- Ochrona antykorozyjna: odtłuszczenie, fosforanowanie, malowanie proszkowe

- Zawory termostaticzne na belce zasilającej wyposażone w pokrętła do ręcznej regulacji, z możliwością podłączenia głowicy termoelektrycznej (M30x1,5)
- Odpowietrznik ręczny Gz 1/2"
- Mosiężny korek Gz 1"
- Gwint wewnętrzny Gw 1/2"
- Nypel redukcyjny Gz 1/2" x 3/4"
- Gwint wewnętrzny Gw 1"
- Zawory odcinające
- Cynkowane zawieszenie stalowe

Typ	Kod towaru
2-drogowy	R032805001
3-drogowy	R032805002
4-drogowy	R032805003
5-drogowy	R032805004
6-drogowy	R032805005
7-drogowy	R032805006
8-drogowy	R032805007
9-drogowy	R032805008
10-drogowy	R032805009
11-drogowy	R032805010
12-drogowy	R032805011

System ogrzewania podłogowego / Rozdzielacze

Red Rozdzielacz stalowy z zaworami termostaticznymi i przepływomierzami

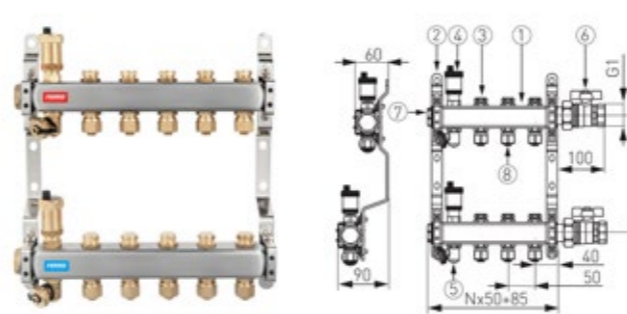


- Przepływomierze na belce zasilającej do regulacji przepływów (0,5 - 5,0 l/min)
- Ręczny odpowietrznik Gz 1/2"
- Mosiężny korek Gz 1"
- Gwint wewnętrzny Gw 1/2"
- Nypel Gz 1/2" x 3/4"
- Zawory termostaticzne na belce powrotnej wyposażone w pokrętła do ręcznej regulacji z możliwością podłączenia głowicy termoelektrycznej (M30x1,5)
- Gwint Gw 1"
- Cynkowane zawieszenia stalowe

- Liczba sekcji: 2 od 12
- Materiał: stal DC 01
- Konstrukcja: profil 40x40
- Dopuszczalna temperatura pracy: 95°C
- Dopuszczalne ciśnienie pracy: 0,6 MPa
- Ochrona antykorozyjna: odtłuszczenie, fosforanowanie, malowanie proszkowe

Typ	Kod towaru
2-drogowy	R032806001
3-drogowy	R032806002
4-drogowy	R032806003
5-drogowy	R032806004
6-drogowy	R032806005
7-drogowy	R032806006
8-drogowy	R032806007
9-drogowy	R032806008
10-drogowy	R032806009
11-drogowy	R032806010
12-drogowy	R032806011

Red Rozdzielacz INOX SN-R0



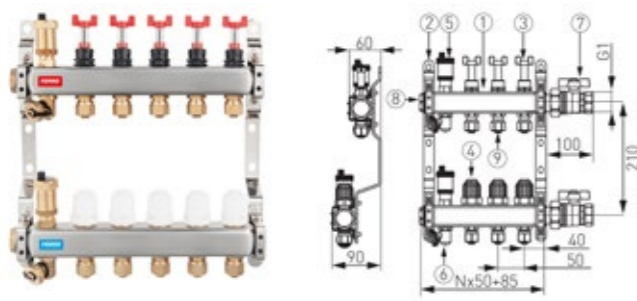
- Materiał: stal nierdzewna gatunek 1.4301
- Dopuszczalna temperatura pracy: 70°C
- Dopuszczalne ciśnienie: 0,6 Mpa
- Ilość sekcji: 2-12

- Belka rozdzielacza 2 – 12 drogowa 2 szt.
- Komplet uchwytów stalowych
- Zawory odcinające na belce zasilającej i powrotnej
- Automatyczne zawory odpowietrzające G1/2, 2 szt.
- Obrotowe zawory spustowe G1/2, 2 szt.
- Korki mosiężne G1, 2 szt.
- Nypel G1/2 ze złączkami do rury wielowarstwowej 16x2 mm

Typ	Kod towaru
2-drogowy	R022803002
3-drogowy	R022803003
4-drogowy	R022803004
5-drogowy	R022803005
6-drogowy	R022803006
7-drogowy	R022803007
8-drogowy	R022803008
9-drogowy	R022803009
10-drogowy	R022803010
11-drogowy	R022803011
12-drogowy	R022803012

System ogrzewania podłogowego / Rozdzielacze

Red Rozdzielacz INOX SN-RZP

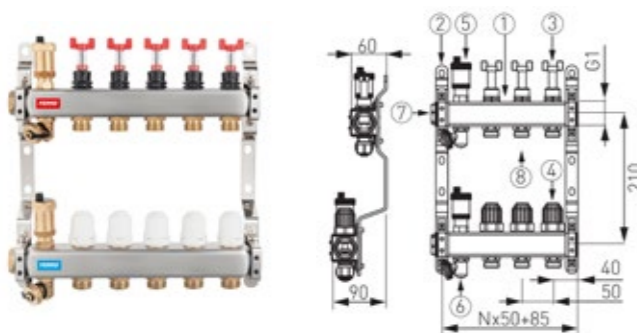


- Materiał: stal nierdzewna gatunek 1.4301
- Dopuszczalna temperatura pracy: 70°C
- Dopuszczalne ciśnienie: 0,6 Mpa
- Ilość sekcji: 2-12

Typ	Kod towaru
2-drogowy	R022804002
3-drogowy	R022804003
4-drogowy	R022804004
5-drogowy	R022804005
6-drogowy	R022804006
7-drogowy	R022804007
8-drogowy	R022804008
9-drogowy	R022804009
10-drogowy	R022804010
11-drogowy	R022804011
12-drogowy	R022804012

- Belka rozdzielacza 2 – 12 drogowa, 2 szt.
- Komplet uchwytych stalowych
- Przepływomierze do regulacji przepływów na belce zasilającej
- Zawory termostaticzne na belce powrotnej wyposażone w pokrętła do ręcznej regulacji z możliwością podłączenia głowicy termoelektrycznej
- Automatyczne zawory odpowietrzające G1/2, 2 szt.
- Obrotowe zawory spustowe G1/2, 2 szt.
- Korki mosiężne G1, 2 szt.
- Nypłe G1/2 ze złączkami do rury wielowarstwowej 16x2 mm

Red Rozdzielacz INOX SN-RZPU



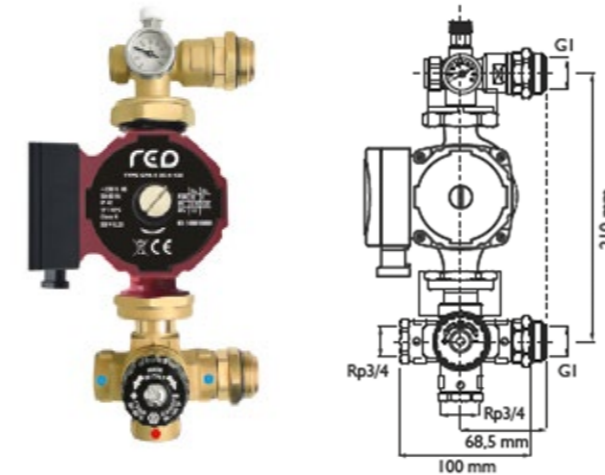
- Materiał: stal nierdzewna gatunek 1.4301
- Dopuszczalna temperatura pracy: 70°C
- Dopuszczalne ciśnienie: 0,6 Mpa
- Ilość sekcji: 2-12

Typ	Kod towaru
2-drogowy	R022814002
3-drogowy	R022814003
4-drogowy	R022814004
5-drogowy	R022814005
6-drogowy	R022814006
7-drogowy	R022814007
8-drogowy	R022814008
9-drogowy	R022814009
10-drogowy	R022814010
11-drogowy	R022814011
12-drogowy	R022814012

- Belka rozdzielacza 2 – 12 drogowa 2 szt.
- Komplet uchwytych stalowych
- Zawory odcinające na belce zasilającej i powrotnej
- Automatyczne zawory odpowietrzające G1/2, 2 szt.
- Obrotowe zawory spustowe G1/2, 2 szt.
- Korki mosiężne G1, 2 szt.
- Nypłe G1/2 ze złączkami do rury wielowarstwowej 3/4 GW

System ogrzewania podłogowego / Grupy mieszające do rozdzielaczy

Red Grupa mieszająca do rozdzielaczy



- Uniwersalna do wszystkich typów rozdzielaczy z rozstawem belek 210mm
- Precyzyjna i łatwa w regulacji
- W komplecie z pompą
- Szerokość samego zestawu po zamontowaniu to jedynie 130mm

Wyposażenie:

- 4-drogowy zawór termostaticzny Rp3/4 o zakresie regulacji 30-60°C (4)
- pompa 25 40-130 (3)
- termometr 0-80°C (2)
- odpowietrznik ręczny (1)

Nazwa	Kod towaru
Grupa mieszająca do rozdziel. 1" z pompą 25-40 130	R022807001

System ogrzewania podłogowego / Szafki do rozdzielaczy

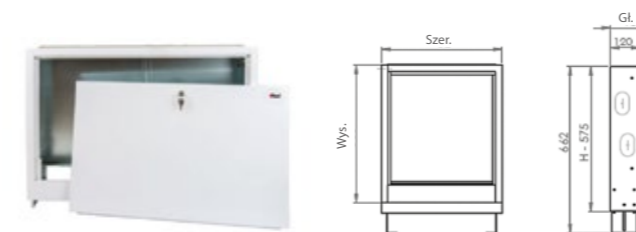
Red Szafka do rozdzielacza natynkowa



- Materiał: blacha ocynkowana ogniowo, gatunek DX51D+Z
- Zabezpieczenie powierzchni blachy: nieoliwowa pasywna Cr+3
- Malowanie farbą proszkową poliestrowo-epoksydową
- Kolor farby: RAL 9003
- Zamknięcie: zamek krzywkowy na monetę
- Odkręcany plecy szafki w celu ułatwienia montażu rozdzielacza
- Gwarancja: 2 lata

Typ	Il. sekcji	Wymiar (Szer / Wys / Gł)	Kod towaru
SZN-1	4	350/145/585	R122901004
SZN-2	6	455/145/585	R122901006
SZN-3	8	585/145/585	R122901008
SZN-4	10	725/145/585	R122901010
SZN-5	12	810/145/585	R122901012
SZN-6	14	980/145/585	R122901014

Red Szafka do rozdzielacza podtynkowa z maskownicą

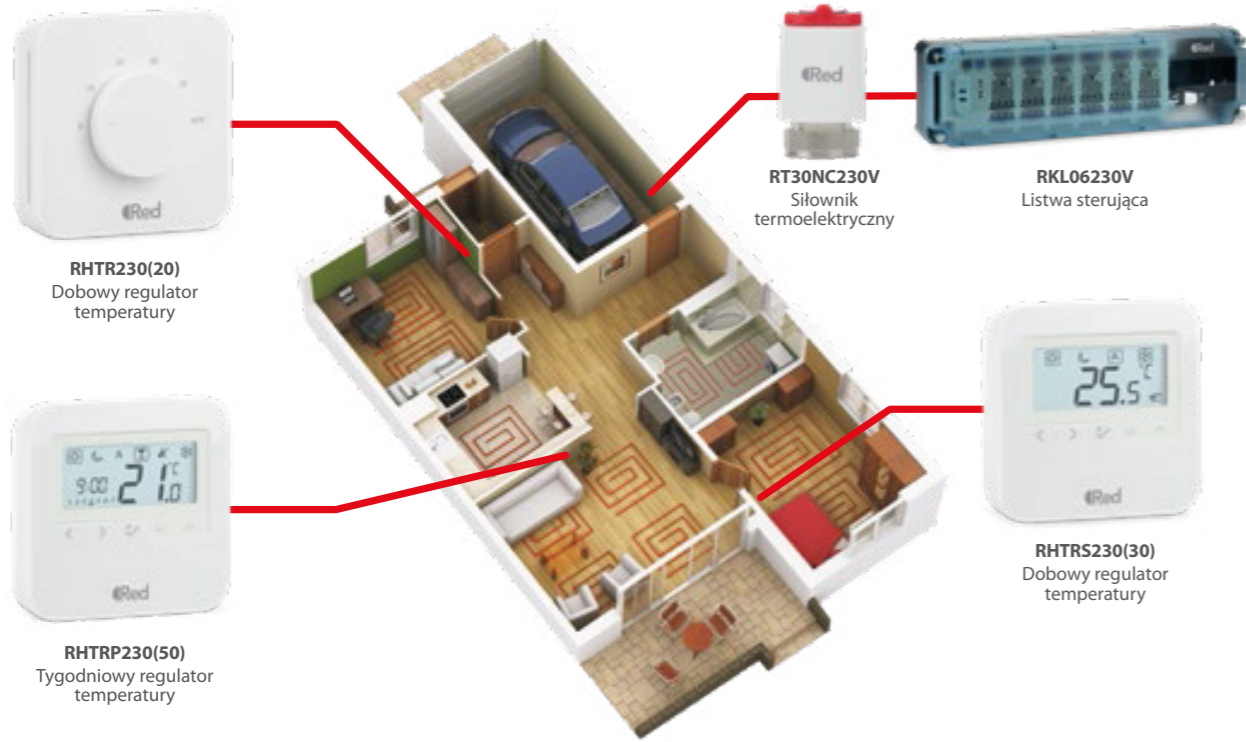


- Materiał: blacha ocynkowana ogniowo, gatunek DX51D+Z
- Zabezpieczenie powierzchni blachy: nieoliwowa pasywna Cr+3
- Malowanie farbą proszkową poliestrowo-epoksydową
- Kolor farby: RAL 9003
- Zamknięcie: zamek krzywkowy na monetę
- Gwarancja: 2 lata

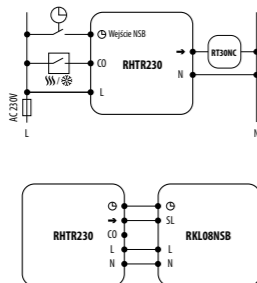
Typ	Il. sekcji	Wymiar (Szer / Wys / Gł)	Kod towaru
SZPM-1	4	370/120/575	R122902004
SZPM-2	6	470/120/575	R122902006
SZPM-3	8	600/120/575	R122902008
SZPM-4	10	750/120/575	R122902010
SZPM-5	12	830/120/575	R122902012
SZPM-6	14	1005/120/575	R122902014

System ogrzewania podłogowego / Sterowanie ogrzewaniem

Red Sterowanie ogrzewaniem - Przewodowe



Red Regulator temperatury - RHTR230(20)

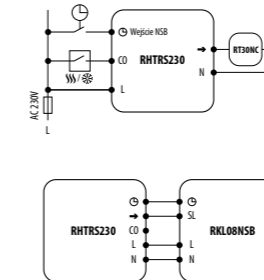


Sterownik RHTR230 jest bardzo łatwy w obsłudze. Nastawę temperatury wykonuje się za pomocą czytelnego pokrętki. Pod pokrętką znajduje się dioda sygnalizująca pracę układu grzewczego/chłodzącego.

Nazwa	RHTR230 (20)
Max obciążenie	0.5 A
Sygnal wyjściowy	230V AC 50 Hz
Zakres regulacji temperatury	5 - 30°C
Algorytm sterujący	PWM lub Histereza: ±0.5°C
Komunikacja	Przewodowa
Wymiary [mm]	85 x 85 x 30 mm
Kod towaru	R362220230

System ogrzewania podłogowego / Sterowanie ogrzewaniem

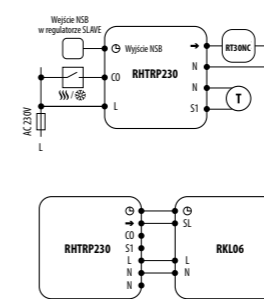
Red Regulator temperatury, dobowy - RHTRS230 (30)



Sterownik RHTRS230 jest łatwy w obsłudze za pomocą podświetlanego panelu LCD i przycisków dotykowych. Oferuje wyjątkową wygodę sterowania dla zastosowań grzewczych wszystkich typów. Urządzenie może pracować w dwóch trybach: grzanie lub chłodzenie.

Nazwa	RHTRS230 (30)
Zasilanie:	230V AC 50 Hz
Max obciążenie	0.5 A
Sygnal wyjściowy	230V AC 50 Hz
Zakres regulacji temperatury	5 - 35°C
Dokładność wskazania temp.:	0.5°C
Algorytm sterujący	PWM lub Histereza: ±0.25°C / ±0.5°C
Komunikacja	Przewodowa
Wymiary [mm]	85 x 85 x 25 mm
Kod towaru	R362230230

Red Regulator temperatury, tygodniowy - RHTRP230 (50)

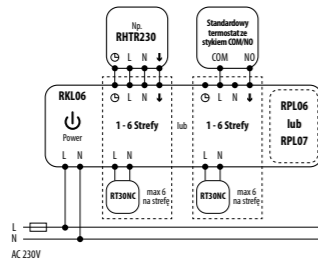


Sterownik RHTRP230 jest łatwy w obsłudze za pomocą podświetlanego panelu LCD i przycisków dotykowych. Oferuje wyjątkową wygodę sterowania dla zastosowań grzewczych wszystkich typów. Urządzenie może pracować w dwóch trybach: grzanie lub chłodzenie.

Nazwa	RHTRP230 (50)
Zasilanie:	230V AC 50 Hz
Max obciążenie	0.5 A
Sygnal wyjściowy	230V AC 50 Hz
Zakres regulacji temperatury	5 - 35°C
Dokładność wskazania temp.:	0.5°C
Algorytm sterujący	PWM lub Histereza: ±0.25°C / ±0.5°C
Komunikacja	Przewodowa
Wymiary [mm]	85 x 85 x 25 mm
Kod towaru	R362250230

System ogrzewania podłogowego / Sterowanie ogrzewaniem

Red Listwa centralna do ogrzewania podłogowego RKL06



Przewodowa listwa sterująca RKL06 230V umożliwia łatwe i szybkie podłączenie regulatorów temperatury oraz siłowników. Posiada złącze szeregowe dla modułów (sprzedawane osobno):

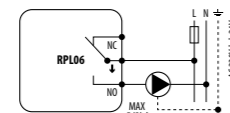
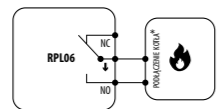
- RPL06 Moduł sterowania pompą lub kotłem
- RPL07 Moduł sterowania pompą i kotłem

Listwa RKL06 230V przystosowana jest do pracy z siłownikami typu NC (bezpądowo zamkniętymi).

Do listwy podłączyć można do 6 regulatorów.

Nazwa	RKL06
Zasilanie:	230V AC 50 Hz
Max obciążenie	2 (1) A
Wyjścia:	siłowniki termoelektryczne (230V)
Wymiary [mm]	300 x 86 x 63 mm
Kod towaru	R362201006
Kod towaru (+ RPL06 z modułem sterowania pompą)	R362201010

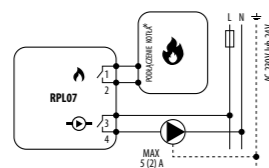
Red Moduł sterowania RPL06



Moduł RPL06 zwiększa funkcjonalność listwy RKL06. Służy do sterowania pompą obiegową (lub kotłem) za pomocą beznapięciowych styków wyjściowych NC/COM/NO. Wyjście COM/NO zwiera się, gdy którykolwiek z regulatorów podłączonych do listwy RKL06 230V zgłasza zapotrzebowanie na ciepło. Natomiast rozwiera się, gdy regulatory podłączone do listwy przestaną sygnalizować potrzebę grzania.

Nazwa	RPL06
Zasilanie:	z listwy RKL06
Max obciążenie	5 (2) A
Sygnal wyjściowy:	przełącznik NO/COM/NC
Wymiary [mm]	60 x 80 x 20 mm
Kod towaru	R362201008

Red Moduł sterowania RPL07



Moduł RPL07 zwiększa funkcjonalność listwy RKL06. Służy do sterowania pompą obiegową i kotłem przy pomocy beznapięciowych styków wyjściowych COM/NO. Styki COM/NO zwierają się, gdy którykolwiek z regulatorów podłączonych do listwy RKL06 230V zgłasza zapotrzebowanie na ciepło. Natomiast rozwierają się, gdy regulatory podłączone do listwy przestaną sygnalizować potrzebę grzania.

- Bardzo łatwy i szybki montaż w listwie sterującej KL06
- Indywidualne sterowanie pompą i kotłem
- Kompatybilny z listwami KL06 w wersjach 230V, 24V oraz bezprzewodowej RF

Nazwa	RPL07
Zasilanie:	z listwy RKL06
Max obciążenie	5 (2) A
Sygnal wyjściowy:	2 x przełącznik NO/COM
Wymiary [mm]	70 x 80 x 20 mm
Kod towaru	R362201009

System ogrzewania podłogowego / Sterowanie ogrzewaniem

Red Siłownik termoelektryczny



Siłowniki termoelektryczne służące do sterowania pracą poszczególnych obiegów grzewczych.

Typ	M30 x 1.5 230V	M30 x 1.5 24V	M28 x 1.5 230V
Zasilanie:	230V AC 50 Hz	24V AC/DC	230V AC 50 Hz
Imax.:	200 mA / 200 ms	250 mA / 120 s	200 mA / 200 ms
Roboczy pobór mocy:	2 W		
Typ:	NC = Normalnie zamknięty		
Siła nacisku:	100 N (±10%)		
Czas:	otwarcia/zamknięcia ok. 2 min		
Gwint:	M30x1.5	M30x1.5	M28x1.5
Wymiary:	40 x 70 x 40 mm		
Dł. przewodu zasil.	89 cm		
Kod towaru	R362202010	R362202012	R362202011

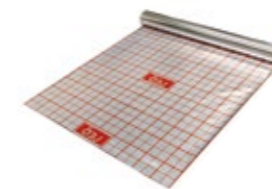
System ogrzewania podłogowego / Akcesoria montażowe

Red Płyta styropianowa



Nazwa	Kod towaru
EPS 100 gr.25mm (10000 x 1000mm) (opak. 10m ² /kostka)	R183001004
EPS 100 gr.30mm (10000 x 1000mm) (opak. 10m ² /kostka)	R183001005
EPS 100 gr.50mm (5000 x 1000mm) (opak. 5m ² /rola)	R183001006

Red Folia do ogrz.podłogowego



Nazwa	Kod towaru
Folia z rastrem dł.50m x szer.1m (105 mikronów)	R183002001

Red Taśma izolacyjna przyścienna



Nazwa	Kod towaru
Taśma izolacyjna przyścienna (opak. 25m)	R183003001

Red Tacker i spinki do rur



Nazwa	Kod towaru
Tacker	R183005001
Spinki do rur (paczka 100szt)	R183004001
Spinki do rur (w ładunkach 10 x 50szt)	R183004002

System inteligentnego domu

Red Aplikacja systemu inteligentnego domu



Pobierz aplikację

Aplikacja Smart Home umożliwia obsługę urządzeń Systemu Inteligentnego Domu RED. Prosta, intuicyjna i wygodna obsługa możliwa jest z każdego miejsca i w dowolnym czasie. Aplikacja posiada funkcje obsługi oraz wszystkie ogólne i kontekstowe funkcje pomocnicze. Dostępna jest w App Store, Google play.* Do jej działania wystarczy dostęp do Internetu w dowolnym miejscu na świecie oraz smartfon (system Android, iOS), tablet lub komputer.

*Aplikacja jest darmowa i nie wymaga opłat abonamentowych. Pobieranie danych niezbędnych do działania aplikacji może wiązać się z opłatami, które zależą od stawek naliczanych przez danego operatora sieci komórkowej.

System inteligentnego domu / Bezprzewodowe głowice termostaticzne

Red Bezprzewodowa głowica termostaticzna ZigBee - RTRV



RTRV10RAM

RTRV10RFM

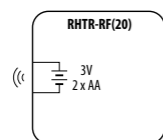
RTRV28RFM

Głowica termostaticzna RTRV sterowana jest za pomocą bezprzewodowej komunikacji ZigBee. W bardzo szybki i łatwy sposób można ją zastąpić klasyczną, manualną głowicą termostaticzną. Do prawidłowej pracy głowicy TRV konieczne jest prawidłowe zsynchronizowanie jej z bezprzewodowym regulatorem temperatury za pomocą jednostki koordynującej RCO10RF lub bramki internetowej RUGE600 (wszystkie urządzenia są sprzedawane oddzielnie). Głowica sparowana z cyfrowym regulatorem serii RED Smart Home zapewnia poczucie ciepła i komfortu w obrębie całego pomieszczenia, a nie tylko przy grzejniku.

Nazwa	RTRV10RAM	RTRV10RFM	RTRV28RFM
Zasilanie:	2 x AA baterie alkaliczne		
Komunikacja:	Bezprzewodowa, ZigBee 2.4 GHz		
Gwint:	Danfoss RA	M30 x 1.5	M28x1.5
Wymiary:	50 x 102 x 50 mm	50 x 90 x 50 mm	50 x 90 x 50 mm
Kod towaru	R362210002	R362210001	R362210003

System inteligentnego domu / Bezprzewodowe regulatory temperatury

Red Regulator temperatury - RHTR-RF(20)

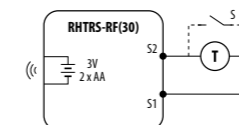


Sterownik RHTR230 jest bardzo łatwy w obsłudze. Nastawę temperatury wykonuje się za pomocą czytelnego pokrętki. Pod pokrętką znajduje się dioda sygnalizująca pracę układu grzewczego/chłodzącego.

Nazwa	RHTR-RF(20)
Zasilanie:	2 x AA baterie alkaliczne
Zakres regulacji temperatury	5 - 32,5°C
Dokładność wskazania temp.:	0,5°C
Algorytm sterujący	TPI lub Histereza: ±0.25°C lub ±0.5°C
Komunikacja	bezprzewodowa, ZigBee 2.4 GHz
Wymiary [mm]	80 x 80 x 35 mm
Kod towaru	R362220000

System inteligentnego domu / Bezprzewodowe regulatory temperatury

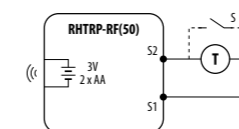
Red Regulator temperatury, dobowy - RHTRS-RF(30)



RHTRS-RF(30) to cyfrowy, natynkowy regulator pokojowy. Za pośrednictwem jednostki koordynującej RCO10RF w trybie offline (bez Internetu), może zostać skonfigurowany do pracy jako regulator dobowy. W trybie offline, może komunikować się z urządzeniami serii RED Smart Home: listwą centralną RKL08RF, RTRV - elektroniczną głowicą grzejnikową, RRX10RF - modułem sterującym. Regulator ma możliwość sterowania przez Internet (tryb online). Wówczas za pomocą aplikacji SALUS Smart Home i z użyciem bramki internetowej RUGE600 może współpracować z pozostałymi elementami serii RED Smart Home.

Nazwa	RHTRS-RF(30)
Zasilanie:	2 x AA baterie alkaliczne
Zakres regulacji temperatury	5 - 32,5°C
Dokładność wskazania temp.:	0,5°C
Algorytm sterujący	TPI lub Histereza: ±0.25°C lub ±0.5°C
Komunikacja	bezprzewodowa, ZigBee 2.4 GHz
Wymiary [mm]	80 x 80 x 35 mm
Kod towaru	R362230000

Red Regulator temperatury, tygodniowy - RHTRP-RF(50)

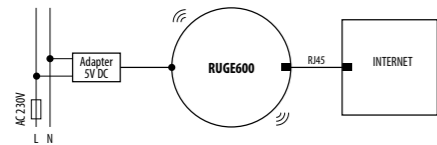


RHTRP-RF(50) to cyfrowy, natynkowy regulator pokojowy. Za pośrednictwem jednostki koordynującej RCO10RF w trybie offline (bez Internetu), może zostać skonfigurowany do pracy jako regulator tygodniowy. W trybie offline, może komunikować się z urządzeniami serii RED Smart Home: listwą centralną RKL08RF, TRTRV - elektroniczną głowicą grzejnikową, RRX10RF - modułem sterującym. Regulator ma możliwość sterowania przez Internet (tryb online). Wówczas za pomocą aplikacji SALUS Smart Home i z użyciem bramki internetowej RUGE600 może współpracować z pozostałymi elementami serii RED Smart Home.

Nazwa	RHTRP-RF(50)
Zasilanie:	2 x AA baterie alkaliczne
Zakres regulacji temperatury	5 - 32,5°C
Dokładność wskazania temp.:	0,5°C
Algorytm sterujący	TPI lub Histereza: ±0.25°C lub ±0.5°C
Komunikacja	bezprzewodowa, ZigBee 2.4 GHz
Wymiary [mm]	80 x 80 x 35 mm
Kod towaru	R362250000

System inteligentnego domu / Osprzęt do systemu zdalnego sterowania

Red Uniwersalna bramka internetowa sieci ZigBee - RUGE600



Bramka internetowa RUGE600 jest elementem koordynującym pracę urządzeń systemu RED Smart Home. RUGE600 daje możliwość bezprzewodowego sterowania wszystkimi sparowanymi z nią urządzeniami przy pomocy smartfona lub komputera z dostępem do Internetu. Z bramką RUGE600 można połączyć do 100 urządzeń.

- RUGE600 pracuje w trybie lokalnym, bez połączenia z siecią LAN (Offline)
- RUGE600 pracuje w trybie lokalnym, połączona z siecią LAN (Offline)
- Sieć ZigBee otwarta, wyszukiwanie urządzeń
- Identyfikacja sparowanych urządzeń
- RUGE600 pracuje w trybie zdalnym, połączona z Internetem (Online)

Nazwa	RUGE600
Zasilanie:	5V DC
Port:	1 x 10 LAN port
Montaż:	płaski blat lub ściana
Wymiary:	H=55,5 mm Ø=90 mm
Kod towaru	R362210010

Red Koordynator sieci zigbee (offline) - RCO10RF



RCO10RF jest elementem koordynującym pracę urządzeń serii RED Smart Home w trybie Offline. Jest niezbędny do utworzenia sieci ZigBee i zapewnia możliwość bezprzewodowego sterowania wszystkimi urządzeniami w systemie RED Smart Home.

Jeden RCO10RF może maksymalnie obsłużyć 30 regulatorów, 9 listew oraz 90 głowic grzejnikowych. Jeżeli w sieci RED Smart Home znajdują się więcej niż 32 urządzenia zasilane bateryjnie (np. regulatory, głowice termostatyczne) lub odległości pomiędzy urządzeniami powodują brak zasięgu, należy doposażyć system w dodatkowy repeater TRRE10RF.

Nazwa	RCO10RF
Zasilanie:	5V DC
Komunikacja	bezprzewodowa, ZigBee 2.4 GHz
Wymiary:	54 x 26 x 20.7 mm
Kod towaru	R362210015

Red Repeater sieci ZigBee - RRE10RF

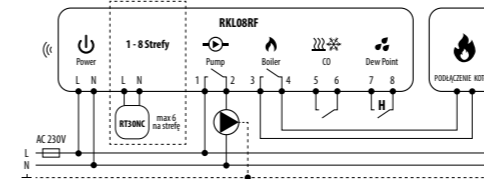


Repeater RRE10RF jest elementem zwiększającym zasięg sygnału sieci ZigBee dla urządzeń systemu RED Smart Home. Urządzenie pomocne jest przy instalacjach, w których odległość lub przeszkody (np. grube ściany, elementy metalowe) mogą pogorszyć łączność bezprzewodową.

Nazwa	RRE10RF
Zasilanie:	5V DC
Komunikacja	bezprzewodowa, ZigBee 2.4 GHz
Wymiary:	54 x 26 x 20.7 mm
Kod towaru	R362210016

System inteligentnego domu / Osprzęt do systemu zdalnego sterowania

Red Listwy centralne do zdalnego sterowania ogrzewaniem podłogowym - RKL08RF



Bezprzewodowa listwa sterująca RKL08RF jest częścią systemu RED Smart Home. W połączeniu z bezprzewodowymi regulatorami serii RED Smart Home, zapewnia komfortowe i niezawodne sterowanie ogrzewaniem. Wyposażona jest w wyjścia sterujące pompą i kotłem oraz została zaprojektowana do pracy z siłownikami NC lub NO.

W trybie Offline, komunikacja z regulatorami bezprzewodowymi serii RED Smart Home musi odbywać się za pośrednictwem jednostki koordynującej RCO10RF, która znajduje się w zestawie razem z listwą. Aby listwa mogła pracować w trybie Online (poprzez aplikację SALUS Smart Home), należy ją połączyć z bramką internetową RUGE600. W jednej sieci ZigBee (Online lub Offline) może być podłączonych 9 listew RKL08RF.

Nazwa	RKL08RF
Zasilanie:	230V AC 50 Hz
Max obciążenie:	3 A
Wejścia:	Zmiana trybów grzanie/chłodzenie Czujnik punktu rosy
Wyjścia:	Pompa (NO/COM) Kocioł (NO/COM) Siłowniki termoelektryczne (230V / 24V)
Komunikacja:	bezprzewodowa, ZigBee 2.4 GHz
Wymiary:	355 x 85 x 67 mm
Kod towaru	R362210011

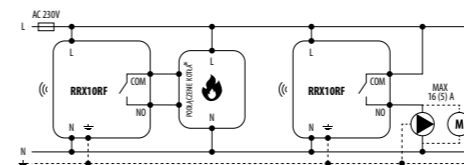
Red Moduł sterujący sieci ZigBee - RRX10RF



Moduł sterujący RRX10RF jest elementem wykonawczym w systemie RED Smart Home i uruchamia się na podstawie sygnału grzania pochodzącego od regulatorów z tej samej sieci. Może zastąpić połączenie przewodowe pomiędzy listwą TRKL08RF a kotłem. W systemie z głowicami RTRV jest opcjonalnym elementem uruchamiającym źródło ciepła. Aby RRX10RF mógł współpracować z bezprzewodowymi regulatorami serii RED Smart Home, musi być używany razem z koordynatorem RCO10RF (w trybie Offline) lub bramką internetową RUGE600 (w trybie Online) oraz aplikacją SALUS Smart Home.

Moduł może pracować jako odbiornik:

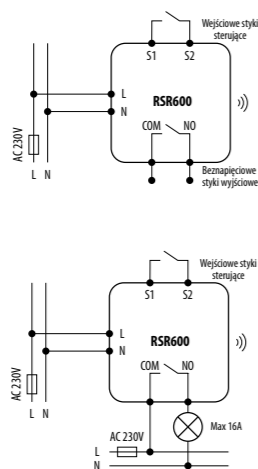
- grupy regulatorów (tryb RX1) - reaguje na polecenie grzania dowolnego regulatora RED Smart Home w sieci ZigBee
- jednego regulatora (tryb RX2) - reaguje na polecenie grzania tylko jednego regulatora RED Smart Home w sieci ZigBee



Nazwa	RRX10RF
Zasilanie:	230V AC 50 Hz
Max obciążenie:	16 (5) A
Sygnal wyjściowy:	przełącznik NO/COM
Komunikacja:	bezprzewodowa, ZigBee 2.4 GHz
Wymiary:	145 x 100 x 35 mm
Kod towaru	R362210017

System inteligentnego domu / Osprzęt do systemu zdalnego sterowania

Red Inteligentny przełącznik Smart Relay - RSR600



Inteligentny przełącznik (RSR600) to zdalnie sterowane urządzenie, przeznaczone do pracy w puszcze łącznika lub gniazda ściennego lub wszędzie tam, gdzie istnieje potrzebaysterowania odbiornika o maksymalnym obciążeniu 16A. Produkt ten musi być użyty razem z bramką internetową RUGE600 (zakupioną osobno), gdyż programowanie przełącznika odbywa się poprzez aplikację internetową Salus Smart Home. Bramka internetowa RUGE600 umożliwia również komunikację z innymi produktami systemu RED Smart Home przy użyciu Aplikacji Salus Smart Home.

Nazwa	RSR600
Zasilanie:	230V AC 50 Hz
Max obciążenie:	16 (5) A
Sygnal wyjściowy:	przełącznik NO/COM
Wejście:	S1 i S2
Komunikacja	beprzewodowa, ZigBee 2.4 GHz
Wymiary:	45 x 45 x 20 mm
Kod towaru	R362210013

Red Inteligentna wtyczka Smart Plug - RSPE600



Wtyczki inteligentne podłączamy bezpośrednio do gniazda elektrycznego (jako rozszerzenie), dając użytkownikowi możliwość sterowania urządzeniem wpiętym do gniazdk. Marka RED posiada w swojej ofercie Smart Plugi, kompatybilne z najpopularniejszymi gniazdami elektrycznymi w całej Unii Europejskiej. Urządzenia należy używać razem z uniwersalną bramką internetową (RUGE600) oraz aplikacją SALUS Smart Home.

Nazwa	RSPE600
Zasilanie:	230V AC 50 Hz
Max obciążenie:	16 A
Typ gniazda i wtyczki:	EU Schuko
Komunikacja	beprzewodowa, ZigBee 2.4 GHz
Wymiary:	42 x 77 x 42 mm
Kod towaru	R362210012

System inteligentnego domu / Osprzęt do systemu zdalnego sterowania

Red Czujnik otwarcia drzwi/okna (slim) - RSW600



Bezprzewodowy czujnik niewielkich rozmiarów, który służy do sygnalizacji otwarcia okien/drzwi. Zainstalowanie czujnika pozwala m.in. na automatyczne wyłączenie ogrzewania w czasie, gdy okno/drzwi będą otwarte. Do działania czujnika niezbędna jest bramka internetowa RUGE600 (sprzedawana osobno) oraz aplikacja SALUS Smart Home.

Nazwa	RSW600
Zasilanie:	1 x CR2
Max. odległość między elementami:	25 mm
Komunikacja:	beprzewodowa, ZigBee 2.4 GHz
Wymiary:	czujnik: 22 x 70 x 20 mm magnes: 11 x 41 x 10 mm
Kod towaru	R362210014

Red Czujnik zalania - RWLS600



Stworzony by wykrywać wycieki i nieszczelności w instalacjach wodno-kanalizacyjnych.

Nazwa	RWLS600
Komunikacja	beprzewodowa, ZigBee 2.4 GHz
Dł. sensora zewnętrznego	2 m
Wymiary czujnika	H=25, Ø=55 mm
Wymiary obudowy	60 x 66 x 30 mm
Kod towaru	R362210018

Red System inteligentnego domu

Różnorodność zastosowań

Opracowane rozwiązanie Smart Home i szeroka gama produktów pozwalają na kontrolę temperatury, kreację scenariuszy zdarzeń połączonych, wsparcie systemu bezpieczeństwa, sterowanie oświetleniem, kontrolowanie zużycia energii i wiele innych. System doskonale sprawdza się w obiektach zarówno prywatnych, jak i komercyjnych (apartamenty, hotele, biura, sklepy czy punkty magazynowe). Można go użyć w połączeniu m.in. z ogrzewaniem podłogowym, grzejnikowym czy mieszanym.



Zdalna kontrola
Pełna kontrola systemu z dowolnego miejsca na świecie przy użyciu smartfona, tabletu lub komputera.



Komfort użytkownika
Pomieszczenia nie są przegrzane, ani wychłodzone.



Smart Home
Konfiguracja systemu na miarę Twoich potrzeb, ogranicza Cię tylko własna wyobraźnia.



Możliwość rozbudowy
W dowolnej chwili możesz rozbudować swój system o nowe urządzenia. Gama produktów jest stale rozwijana.



Energooszczędność
Poprzez sterowanie ogrzewaniem i różnicowanie temperatur w poszczególnych pomieszczeniach w ciągu doby.

System zgrzewany z polipropylenu PP-Red

Red System zgrzewany z polipropylenu PP-Red**Główne cechy**

- Trwałość instalacji (powyżej 50 lat)
- Niska cena
- Kompletny, zawiera wszystkie niezbędne elementy instalacji
- Jeden rodzaj złączek dla wszystkich typów rur
- Łatwy w montażu
- Odporny na inkrustację (zarastanie kamieniem)
- Obojętny fizjologicznie i mikrobiologicznie
- Mała przewodność cieplna rur
- Gładkość przepływu (współczynnik chropowatości 0,007mm)
- Zupełna odporność na korozję
- Wysoka odporność na wysoką temperaturę i ciśnienie
- Odporność na tworzenie się osadu
- Bardzo cicha praca instalacji
- Higieniczność

Asortyment i surowce

- Rury jednorodne
- Rury stabilizowane aluminium
- Rury stabilizowane włóknem szklanym
- Kształtki i złączki z gwintami mosiężnymi
- Zawory kulowe/grzybkowe/podtynkowe
- Profesjonalne narzędzia:
 - zgrzewarki do łączenia metodą polifuzji termicznej o mocy 1400W
 - nasadki grzewcze w średnicach od fi 16 do fi 90
 - nożyce do cięcia rur z tworzyw sztucznych
 - zdzieraki do rur stabilizowanych

System zgrzewany z polipropylenu PP-Red / Rury stabilizowane

Red Rura STABI PN25

- Trójwarstwowa z folią aluminiową
- Właściwa rura do instalacji c.o.
- 5-krotnie mniejszy współczynnik wydłużalności liniowej w stosunku do rur jednorodnych

Rura STABI PN 25 - 4m				
Wymiar	J.m.	Ilość w op.	Waga [kg]	Kod towaru
16 x 2,7	m	100	0.170	RS16
20 x 3,4	m	100	0.210	RS20
25 x 4,2	m	100	0.310	RS25
32 x 5,4	m	60	0.470	RS32
40 x 6,7	m	40	0.690	RS40
50 x 8,4	m	32	1.040	RS50
63 x 10,5	m	20	1.570	RS63
75 x 12,5	m	12	2.250	RS75
90 x 15,0	m	8	2.950	RS90

Red Rura STABI GLASS PN20

- Trójwarstwowa z włóknem szklanym
- Właściwa rura do instalacji c.o.
- Brak obróbki mechanicznej - nie wymaga zdzieraka
- Niskie koszty wykonania instalacji

Rura STABI GLASS PN 20 - 4m				
Wymiar	J.m.	Ilość w op.	Waga [kg]	Kod towaru
20 x 2,8	m	100	0.160	RSG20
25 x 3,4	m	100	0.240	RSG25
32 x 4,4	m	60	0.380	RSG32
40 x 5,5	m	40	0.610	RSG40
50 x 6,9	m	24	0.900	RSG50
63 x 8,6	m	16	1.440	RSG63
75 x 10,3	m	12	1.980	RSG75
90 x 12,3	m	8	2.969	RSG90

System zgrzewany z polipropylenu PP-Red / Rury jednorodne

Red Rura PN10, PN16, PN20

- Wysoka odporność na zarastanie kamieniem
- Mała przewodność cieplna rur
- Nie tworzy się osad
- Dostępne wymiary o średnicy od 20 do 90mm
- PN10, PN16, PN20

Rura PN 10 - 4m				
Wymiar	J.m.	Ilość w op.	Waga [kg]	Kod towaru
20 x 1,9	m	200	0.110	R10204
25 x 2,3	m	100	0.160	R10254
32 x 2,9	m	60	0.270	R10324
40 x 3,7	m	40	0.410	R10404
50 x 4,6	m	32	0.640	R10504
63 x 5,8	m	20	1.010	R10634
75 x 6,8	m	12	1.420	R10754
90 x 8,2	m	8	2.030	R10904

Rura PN 16 - 4m				
Wymiar	J.m.	Ilość w op.	Waga [kg]	Kod towaru
20 x 2,8	m	200	0.150	R16204
25 x 3,5	m	100	0.230	R16254
32 x 4,4	m	60	0.370	R16324
40 x 5,5	m	40	0.580	R16404
50 x 6,9	m	32	0.900	R16504
63 x 8,6	m	20	1.420	R16634
75 x 10,3	m	12	2.010	R16754
90 x 12,3	m	8	2.870	R16904

Rura PN 20 - 4m				
Wymiar	J.m.	Ilość w op.	Waga [kg]	Kod towaru
16 x 2,7	m	200	0.110	R20164
20 x 3,4	m	200	0.170	R20204
25 x 4,2	m	100	0.270	R20254
32 x 5,4	m	60	0.430	R20324
40 x 6,7	m	40	0.670	R20404
50 x 8,3	m	32	1.050	R20504
63 x 10,5	m	20	1.650	R20634
75 x 12,5	m	12	2.340	R20754
90 x 15,0	m	8	3.360	R20904

System zgrzewany z polipropylenu PP-Red / Kształki i elementy łączące

Red Kolano 45°

Wymiar	J.m.	Ilość w op.	Waga [kg]	Kod towaru
16	szt.	200	0.010	K4516
20	szt.	200	0.020	K4520
25	szt.	100	0.020	K4525
32	szt.	50	0.030	K4532
40	szt.	25	0.050	K4540
50	szt.	10	0.100	K4550
63	szt.	5	0.220	K4563
75	szt.	5	0.340	K4575

Red Kolano 90°

Wymiar	J.m.	Ilość w op.	Waga [kg]	Kod towaru
16	szt.	200	0.010	K9016
20	szt.	200	0.020	K9020
25	szt.	100	0.020	K9025
32	szt.	50	0.050	K9032
40	szt.	25	0.080	K9040
50	szt.	10	0.140	K9050
63	szt.	5	0.290	K9063
75	szt.	5	0.440	K9075
90	szt.	2	0.780	K9090

Red Kolano 45° nypłowe

Wymiar	J.m.	Ilość w op.	Waga [kg]	Kod towaru
16	szt.	200	0.010	KN4516
20	szt.	200	0.020	KN4520
25	szt.	100	0.020	KN4525
32	szt.	50	0.030	KN4532

Red Kolano 90° nypłowe

Wymiar	J.m.	Ilość w op.	Waga [kg]	Kod towaru
16	szt.	200	0.010	KN9016
20	szt.	200	0.020	KN9020
25	szt.	100	0.030	KN9025
32	szt.	50	0.050	KN9032

Red Kolano 90° GW

Wymiar	J.m.	Ilość w op.	Waga [kg]	Kod towaru
16 x 1/2	szt.	50	0.060	KW1612
20 x 1/2	szt.	50	0.050	KW2012
20 x 3/4	szt.	50	0.100	KW2034
25 x 1/2	szt.	50	0.060	KW2512
25 x 3/4	szt.	50	0.010	KW2534
32 x 3/4	szt.	50	0.090	KW3234

Red Kolano 90° GZ

Wymiar	J.m.	Ilość w op.	Waga [kg]	Kod towaru
16 x 1/2	szt.	50	0.070	KZ1612
20 x 1/2	szt.	50	0.070	KZ2012
20 x 3/4	szt.	50	0.080	KZ2034
25 x 1/2	szt.	50	0.080	KZ2512
25 x 3/4	szt.	50	0.090	KZ2534
32 x 3/4	szt.	50	0.110	KZ3234
32 x 1	szt.	50	0.140	KZ321

System zgrzewany z polipropylenu PP-Red / Kształki i elementy łączące

Red Kolano 90° GW wieszak

Wymiar	J.m.	Ilość w op.	Waga [kg]	Kod towaru
16 x 1/2	szt.	50	0.070	KWW1612
20 x 1/2	szt.	50	0.060	KWW2012
25 x 1/2	szt.	50	0.070	KWW2512
25 x 3/4	szt.	50	0.100	KWW2534

Red Kolano 90° GZ wieszak

Wymiar	J.m.	Ilość w op.	Waga [kg]	Kod towaru
16 x 1/2	szt.	50	0.080	KZW1612
20 x 1/2	szt.	50	0.080	KZW2012
25 x 1/2	szt.	50	0.080	KZW2512
25 x 3/4	szt.	50	0.110	KZW2534

Red Kolano redukcyjne

Wymiar	J.m.	Ilość w op.	Waga [kg]	Kod towaru
20 x 16	szt.	50	0.020	KR2016
25 x 20	szt.	50	0.030	KR2520
32 x 25	szt.	25	0.060	KR3225

Red Mijanka

Wymiar	J.m.	Ilość w op.	Waga [kg]	Kod towaru
16	szt.	50	0.040	MI16
20	szt.	50	0.060	MI20
25	szt.	50	0.090	MI25
32	szt.	20	0.170	MI32

Red Kompensacja pętlicowa

Wymiar	J.m.	Ilość w op.	Waga [kg]	Kod towaru
16	szt.	10	0.090	KP16
20	szt.	10	0.120	KP20
25	szt.	10	0.250	KP25
32	szt.	10	0.470	KP32
40	szt.	5	0.890	KP40

Red Trójnik

Wymiar	J.m.	Ilość w op.	Waga [kg]	Kod towaru
16	szt.	200	0.010	T16
20	szt.	100	0.020	T20
25	szt.	100	0.030	T25
32	szt.	50	0.060	T32
40	szt.	25	0.080	T40
50	szt.	10	0.170	T50
63	szt.	5	0.350	T63
75	szt.	5	0.500	T75
90	szt.	2	1.000	T90

System zgrzewany z polipropylenu PP-Red / Kształki i elementy łączące

Red Trójnik redukcyjny



Wymiar	J.m.	Ilość w op.	Waga [kg]	Kod towaru
20/16	szt.	200	0.020	TR2016
25/16	szt.	100	0.040	TR2516
25/20	szt.	100	0.030	TR2520
32/16	szt.	50	0.060	TR3216
32/20	szt.	50	0.050	TR3220
32/25	szt.	50	0.070	TR3225
40/20	szt.	25	0.080	TR4020
40/25	szt.	25	0.080	TR4025
40/32	szt.	25	0.090	TR4032
50/20	szt.	10	0.140	TR5020
50/25	szt.	10	0.130	TR5025
50/32	szt.	10	0.150	TR5032
50/40	szt.	10	0.140	TR5040
63/20	szt.	5	0.310	TR6320
63/25	szt.	5	0.330	TR6325
63/32	szt.	5	0.320	TR6332
63/40	szt.	5	0.350	TR6340
63/50	szt.	5	0.390	TR6350
75/25	szt.	5	0.390	TR7525
75/32	szt.	5	0.400	TR7532
75/40	szt.	5	0.430	TR7540
75/50	szt.	5	0.410	TR7550
75/63	szt.	5	0.440	TR7563
90/50	szt.	2	0.700	TR9050
90/63	szt.	2	0.790	TR9063
90/75	szt.	2	0.850	TR9075

Red Trójnik GW



Wymiar	J.m.	Ilość w op.	Waga [kg]	Kod towaru
16 x 1/2	szt.	50	0.070	TW1612
20 x 1/2	szt.	50	0.060	TW2012
20 x 3/4	szt.	50	0.100	TW2034
25 x 1/2	szt.	50	0.100	TW2512
25 x 3/4	szt.	50	0.100	TW2534
32 x 3/4	szt.	50	0.110	TW3234

Red Trójnik GZ



Wymiar	J.m.	Ilość w op.	Waga [kg]	Kod towaru
16 x 1/2	szt.	50	0.080	TZ1612
20 x 1/2	szt.	50	0.080	TZ2012
20 x 3/4	szt.	50	0.090	TZ2034
25 x 1/2	szt.	50	0.120	TZ2512
25 x 3/4	szt.	50	0.110	TZ2534
32 x 3/4	szt.	50	0.120	TZ3234

Red Trójnik GW z wieszakiem



Wymiar	J.m.	Ilość w op.	Waga [kg]	Kod towaru
20 x 1/2	szt.	50	0.080	TWW2012

System zgrzewany z polipropylenu PP-Red / Kształki i elementy łączące

Red Zaślepka



Wymiar	J.m.	Ilość w op.	Waga [kg]	Kod towaru
16	szt.	200	0.010	Z16
20	szt.	200	0.010	Z20
25	szt.	100	0.010	Z25
32	szt.	50	0.020	Z32
40	szt.	25	0.040	Z40
50	szt.	10	0.060	Z50
63	szt.	5	0.120	Z63
75	szt.	5	0.170	Z75
90	szt.	2	0.320	Z90

Red Mufa



Wymiar	J.m.	Ilość w op.	Waga [kg]	Kod towaru
16	szt.	200	0.010	M16
20	szt.	200	0.010	M20
25	szt.	100	0.020	M25
32	szt.	50	0.030	M32
40	szt.	25	0.040	M40
50	szt.	10	0.800	M50
63	szt.	5	0.150	M63
75	szt.	5	0.210	M75
90	szt.	2	0.320	M90

Red Mufa redukcyjna



Wymiar	J.m.	Ilość w op.	Waga [kg]	Kod towaru
20 x 16	szt.	50	0.010	MR2016
25 x 20	szt.	50	0.020	MR2520
32 x 25	szt.	50	0.030	MR3225

Red Redukcja



Wymiar	J.m.	Ilość w op.	Waga [kg]	Kod towaru
20/16	szt.	200	0.010	R2016
25/16	szt.	200	0.010	R2516
25/20	szt.	200	0.010	R2520
32/20	szt.	50	0.020	R3220
32/25	szt.	50	0.020	R3225
40/20	szt.	25	0.020	R4020
40/25	szt.	25	0.020	R4025
40/32	szt.	25	0.030	R4032
50/32	szt.	10	0.040	R5032
50/40	szt.	10	0.050	R5040
63/40	szt.	5	0.080	R6340
63/50	szt.	5	0.110	R6350
75/40	szt.	5	0.100	R7540
75/50	szt.	5	0.110	R7550
75/63	szt.	5	0.150	R7563
90/50	szt.	5	0.170	R9050
90/63	szt.	2	0.160	R9063
90/75	szt.	2	0.190	R9075

System zgrzewany z polipropylenu PP-Red / Kształki i elementy łączące

Red Złączka GW



Wymiar	J.m.	Ilość w op.	Waga [kg]	Kod towaru
16 x 1/2	szt.	50	0.040	ZW1612
20 x 1/2	szt.	50	0.050	ZW2012
20 x 3/4	szt.	50	0.070	ZW2034
25 x 1/2	szt.	50	0.050	ZW2512
25 x 3/4	szt.	50	0.080	ZW2534
32 x 3/4	szt.	25	0.140	ZW3234
32 x 1	szt.	25	0.120	ZW321
40 x 5/4	szt.	15	0.210	ZW4054
50 x 1 1/2	szt.	10	0.450	ZW50112
63 x 2	szt.	5	0.780	ZW632
75 x 2 1/2	szt.	5	1.220	ZW75212
90 x 3	szt.	2	0.980	ZW903

Red Złączka GZ



Wymiar	J.m.	Ilość w op.	Waga [kg]	Kod towaru
16 x 1/2	szt.	50	0.060	ZZ1612
20 x 1/2	szt.	50	0.050	ZZ2012
20 x 3/4	szt.	50	0.090	ZZ2034
25 x 1/2	szt.	50	0.060	ZZ2512
25 x 3/4	szt.	50	0.090	ZZ2534
25 x 1	szt.	50	0.120	ZZ251
32 x 3/4	szt.	25	0.180	ZZ3234
32 x 1	szt.	25	0.150	ZZ321
40 x 5/4	szt.	15	0.210	ZZ4054
50 x 1 1/2	szt.	10	0.460	ZZ50112
63 x 2	szt.	5	0.690	ZZ632
75 x 2 1/2	szt.	5	0.100	ZZ75212
90 x 3	szt.	2	1.090	ZZ903

Red Śrubunek GZ



Wymiar	J.m.	Ilość w op.	Waga [kg]	Kod towaru
20 x 1/2	szt.	50	0.090	ŚZ2012
25 x 3/4	szt.	50	0.140	ŚZ2534
32 x 1	szt.	25	0.240	ŚZ321

Red Śrubunek GW



Wymiar	J.m.	Ilość w op.	Waga [kg]	Kod towaru
20 x 1/2	szt.	50	0.060	ŚW2012
25 x 3/4	szt.	50	0.110	ŚW2534
32 x 1	szt.	25	0.240	ŚW321

Red Półśrubunek GW



Wymiar	J.m.	Ilość w op.	Waga [kg]	Kod towaru
16 x 1/2	szt.	100	0.020	PW1612
16 x 3/4	szt.	100	0.030	PW1634
20 x 3/4	szt.	100	0.040	PW2034
25 x 1	szt.	100	0.060	PW251
32 x 5/4	szt.	25	0.080	PW3254

System zgrzewany z polipropylenu PP-Red / Kształki i elementy łączące

Red Holender



Wymiar	J.m.	Ilość w op.	Waga [kg]	Kod towaru
20	szt.	50	0.060	H20
25	szt.	50	0.100	H25

Red Mufa z półśrubunkiem



Wymiar	J.m.	Ilość w op.	Waga [kg]	Kod towaru
16 x 1/2	szt.	50	0.030	MP1612
16 x 3/4	szt.	50	0.040	MP1634
20 x 1/2	szt.	50	0.040	MP2012
20 x 3/4	szt.	25	0.050	MP2034
25 x 3/4	szt.	25	0.060	MP2534
25 x 1	szt.	25	0.080	MP251
32 x 1	szt.	25	0.110	MP321
32 x 5/4	szt.	25	0.110	MP3254

Red Uchwyt pojedynczy



Wymiar	J.m.	Ilość w op.	Waga [kg]	Kod towaru
20	szt.	200	0.010	U20
25	szt.	100	0.010	U25
32	szt.	100	0.020	U32
40	szt.	50	0.010	U40
50	szt.	50	0.030	U50
63	szt.	25	0.040	U63

Red Zawór kulowy



Wymiar	J.m.	Ilość w op.	Waga [kg]	Kod towaru
20		10	0.240	ZKM20
25		10	0.340	ZKM25
32		10	-	ZKM32

Red Zawór grzybkowy



Wymiar	J.m.	Ilość w op.	Waga [kg]	Kod towaru
20	szt.	20	0.170	ZG20
25	szt.	20	0.200	ZG25
32	szt.	5	0.320	ZG32

Red Filtr skośny



Wymiar	J.m.	Ilość w op.	Waga [kg]	Kod towaru
20	szt.	25	0.110	FS20
25	szt.	25	0.100	FS25

System zgrzewany z polipropylenu PP-Red / Kształki i elementy łączące

Red Podejście pod grzejnik

Wymiar	J.m.	Ilość w op.	Waga [kg]	Kod towaru
16	szt.	1	0.070	PG16
20	szt.	1	0.100	PG20

Red Komplet naścienny

Wymiar	J.m.	Ilość w op.	Waga [kg]	Kod towaru
20 x 1/2	szt.	1	0.230	KNA2012

Red Komplet podtynkowy

Wymiar	J.m.	Ilość w op.	Waga [kg]	Kod towaru
20 x 1/2 x 100	szt.	1	0.180	KPM2012
20 x 1/2 x 150	szt.	1	0.180	KPD2012

Red Płytki montażowe metal

Wymiar	J.m.	Ilość w op.	Waga [kg]	Kod towaru
100	szt.	1	0.060	PMM100
150	szt.	1	0.060	PMM150

Red Płytki montażowe pp

Wymiar	J.m.	Ilość w op.	Waga [kg]	Kod towaru
150	szt.	50	0.070	PM150

Red Korek tynkarski

Wymiar	J.m.	Ilość w op.	Waga [kg]	Kod towaru
1/2	szt.	50	-	KT12
3/4	szt.	50	-	KT34

Red Komplet podtynkowy pod umywalkę

Nazwa	Kod towaru
Komplet podtynkowy pod umywalkę	KPU100

System zgrzewany z polipropylenu PP-Red / Narzędzia

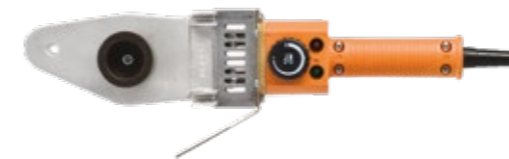
Red Zestaw instalacyjny**Zestaw instalacyjny MINI**

- Zgrzewarka 1400W
- Nasadki o średnicy 16-32
- Zestaw naprawczy

Zestaw instalacyjny MAXI

- Zgrzewarka 1400W
- Nasadki o średnicy 16-63
- Zdzieraki 20/25, 32/40
- Zestaw naprawczy

Nazwa	Kod towaru
Zestaw instalacyjny MINI	Z1632
Zestaw instalacyjny MAXI	Z1663

Red Zgrzewarka

Nazwa	Kod towaru
Zgrzewarka 1400W + nasadka 20	ZG1400

Red Nasadka grzewcza

Nazwa	Kod towaru
Nasadka grzewcza 16 (opak. 1szt.)	NG16
Nasadka grzewcza 20 (opak. 1szt.)	NG20
Nasadka grzewcza 25 (opak. 1szt.)	NG25
Nasadka grzewcza 32 (opak. 1szt.)	NG32
Nasadka grzewcza 40 (opak. 1szt.)	NG40
Nasadka grzewcza 50 (opak. 1szt.)	NG50
Nasadka grzewcza 63 (opak. 1szt.)	NG63
Nasadka grzewcza 75 (opak. 1szt.)	NG75
Nasadka grzewcza 90 (opak. 1 szt.)	NG90

Red Zdzierak do rury Stabi

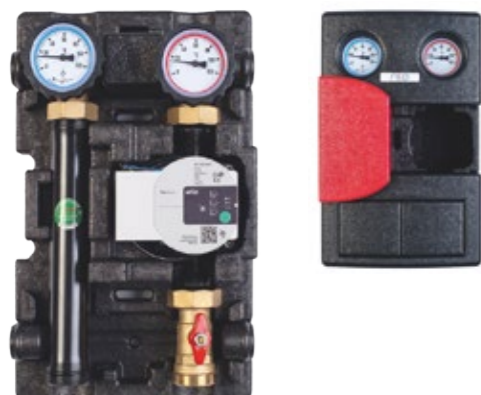
Nazwa	Kod towaru
Zdzierak do rur Stabi 16/20 (opak. 1szt.)	ZS1620
Zdzierak do rur Stabi 20/25 (opak. 1szt.)	ZS2025
Zdzierak do rur Stabi 25/32 (opak. 1szt.)	ZS2532
Zdzierak do rur Stabi 32/40 (opak. 1szt.)	ZS3240
Zdzierak do rur Stabi 50 (opak. 1szt.)	ZS50
Zdzierak do rur Stabi 63 (opak. 1szt.)	ZS63
Zdzierak do rur Stabi 75 (opak. 1szt.)	ZS75

Red Nożyce

Nazwa	Kod towaru
Nożyce do rur z tworzyw sztucznych w średnicach od 16 do 40	NS40

Armatura regulacyjna / Grupy pompowe i osprzęt

Red Grupa pompowa bez zaworu mieszającego z pompą (Wilo Para 25-180/6) lub bez pompy



W komplecie:

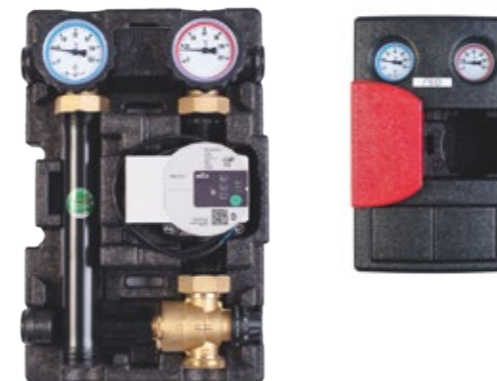
- zestaw śrubunków pompowych, dwa zawory kulowe z wbudowanymi termometrami kontaktowymi,
- zawór zwrotny z ręczną blokadą i służą powietrza,
- konsola ścienna,
- izolacja.

Urządzenie zmontowane i sprawdzone ciśnieniowo. Możliwość zastosowania pompy obiegowej o dł. 180 mm. Grupa pompowa odwracalna - zasilanie z prawej lub lewej strony.

Dane techniczne	
Materiał	stal, mosiądz, izolacja EPP
Max. KVS grupy z mieszaczem	5,4 m ³ /h
Max. temp. pracy	110°C
Max. Ciśnienie	6 bar
Przyłącze górne	GW 1"
Przyłącze dolne	GZ 1½"
Rozstaw i średnica przyłącza pompy	180 mm/GZ 1½"
Kod towaru (bez pompy)	R044401001
Kod towaru (z pompą Wilo Para 25-180/6)	R044401003

Armatura regulacyjna / Grupy pompowe i osprzęt

Red Grupa pompowa z ręcznym zaworem termostatycznym z pompą (Wilo Para 25-180/6) lub bez pompy



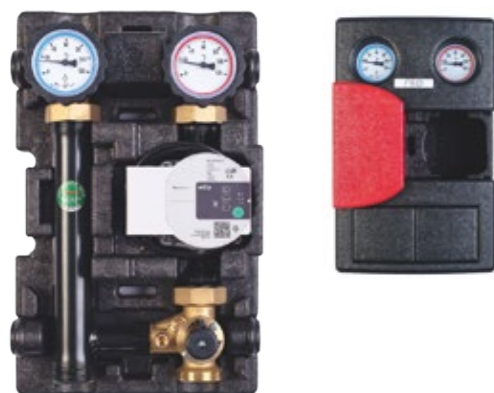
W komplecie:

- termostatyczny zawór mieszający o zakresie regulacji temperatury 20-45°C,
- dwa zawory kulowe z wbudowanymi termometrami kontaktowymi,
- zawór zwrotny z ręczną blokadą i służą powietrza,
- konsola ścienna,
- izolacja.

Urządzenie zmontowane i sprawdzone ciśnieniowo. Możliwość zastosowania pompy obiegowej o dł. 180 mm. Grupa pompowa odwracalna - zasilanie z prawej lub lewej strony.

Dane techniczne	
Zakres temperatur	20-45°C
Materiał	stal, mosiądz, izolacja EPP
Max. KVS grupy z mieszaczem	4,0 m ³ /h
Max. temp. pracy	110°C
Max. ciśnienie	6 bar
Przyłącze górne	GW 1"
Przyłącze dolne	GZ 1½"
Rozstaw i średnica przyłącza pompy	180 mm/GZ 1½"
Kod towaru (bez pompy)	R044401005
Kod towaru (z pompą Wilo Para 25-180/6)	R044401006

Red Grupa pompowa z zaworem mieszającym z pompą (Wilo Para 25-180/6) lub bez pompy



W komplecie:

- innowacyjny 3-drogowy zawór mieszający typu T z płynnie regulowanym Bypass'em,
- zestaw śrubunków pompowych,
- dwa zawory kulowe z wbudowanymi termometrami kontaktowymi
- zawór zwrotny z ręczną blokadą i służą powietrza, konsola ścienna,
- izolacja.

Urządzenie zmontowane i sprawdzone ciśnieniowo. Możliwość zastosowania pompy obiegowej o dł. 180 mm, siłownika elektrycznego ST06 lub regulatora stałotemperaturowego STM06. Grupa pompowa odwracalna - zasilanie z prawej lub lewej strony.

Dane techniczne	
Materiał	stal, mosiądz, izolacja EPP
Max. KVS grupy z mieszaczem	5,4 m ³ /h
Max. temp. pracy	110°C
Max. ciśnienie	6 bar
Przyłącze górne	GW 1"
Przyłącze dolne	GZ 1½"
Rozstaw i średnica przyłącza pompy	180 mm/GZ 1½"
Kod towaru (bez pompy)	R044401002
Kod towaru (z pompą Wilo Para 25-180/6)	R044401004

Red Rozdzielacz do grup pompowych



Kompletny rozdzielacz z niezbędnymi elementami łączącymi, uszczelnieniami oraz izolacją. Przeznaczony do ładowania zasobnika z izolacją lub do zabudowy w grupach pompowych, z możliwością stosowania do rurowych grup przyłączeniowych.

Rozdzielacz DN 25 dla 2 lub 3 obiegów grzewczych

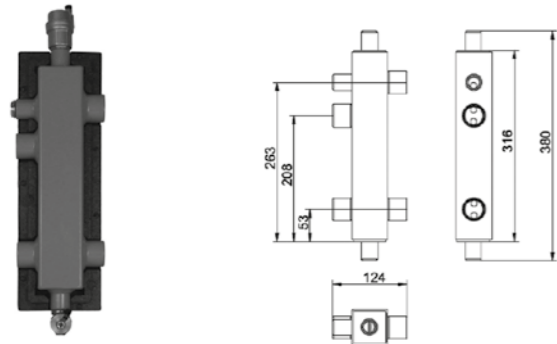
(dostępna wersja z funkcją sprzęgła do max 30kW, malowana na kolor pomarańczowy)

Rozdzielacz DN 25 dla 4 lub 5 obiegów grzewczych

Kod towaru, Typ	R044402003 (standard), dla 2 lub maksymalnie 3 obiegów grzewczych		
	R044402033 (z odsprężeniem - malowany w kolorze pomarańczowym), dla 2 lub maksymalnie 3 obiegów grzewczych		
R044402005 (standard), dla 4 lub maksymalnie 5 obiegów grzewczych			
Moc rozdzielacza max.	moc 70 kW przy ΔT = 20 K, przepływ 3 m ³ /h, strata ciśnienia 0,04 bar (z wyjątkiem rozdzielacza z odsprężeniem), moc do 30 kW.		
Max. temperatura	110°C		
Max. ciśnienie	6 bar		
Zastosowany materiał	stal i mosiądz, izolacja z polipropylenu spienionego EPP		
Wymiary	Wysokość (kołnierz/kołnierz)	Szerokość (z izolacją)	Głębokość (z izolacją)
Dla 2 lub max. 3 obiegów grzewczych	178 mm	500 mm	135 mm
Dla 4 lub max. 5 obiegów grzewczych	178 mm	750 mm	135 mm
Liczba obiegów grzewczych	max. liczba (obiegów)	liczba obiegów (na górze)	liczba obiegów (na dole)
Dla 2 lub max. 3 obiegów grzewczych	3	2	1
Dla 4 lub max. 5 obiegów grzewczych	5	3	2

Armatura regulacyjna / Sprzęgło hydrauliczne

Red Sprzęgło hydrauliczne DN 25 GW z izolacją



Zadaniem sprzęgła hydraulicznego jest separacja obiegu kotłowego od obiegu grzewczego, równoważenie przepływów i niezakłócenie pracy pomp. Dodatkową funkcją sprzęgła jest ochrona kotła przed zbyt niską temperaturą powrotu.

Dane techniczne	Wartość
Maksymalne ciśnienie pracy	0,6 Mpa(6 bar)
Zakres temperatury pracy	od +1°C do +110°C
Moc sprzęgła	67 kW dla ΔT20 50 kW dla ΔT15
Przepływ	3 m³
Przyłącze od strony źródła ciepła	DN 25 (1"GW)
Przyłącze od strony instalacji	DN 25 (1"GW)
Wyjście pod czujnik temperatury	DN 15 (½"GW)
Wyjście pod zaór spustowy	DN 15 (½"GW)
Wyjście pod odpowietrznik	DN 15 (½"GW)
Pojemność wody	0,9l
Kod towaru	R044403025

Armatura regulacyjna / Siłownik elektryczny i regulator stałotemperaturowy

Red Siłownik ST 06/230 / Regulator stałotemperaturowy STM 06/230



Zastosowanie:

Siłownik ST 06/230 stosowany jest do motoryzacji zaworów mieszających DN15 - DN50. Sterowanie odbywa się za pomocą standardowych systemów regulacji z wyjściem 3-punktowym (230V AC / 50Hz).

Siłowniki z wbudowanym regulatorem stałotemperaturowym znajdują zastosowanie w instalacjach centralnego ogrzewania z zaworem mieszającym. Siłownik utrzymuje stałą temperaturę medium obiegu grzewczego. Poprzez wbudowany przełącznik DIP (znajdujący się pod obudową siłownika) mamy możliwość wyboru dodatkowych funkcji takich jak:

- kierunek obrotu siłownika
- minimalna graniczna temperatura-do wyboru +60 lub +70°C
- maksymalna graniczna temperatura +55°C
- ochrona mieszacza przed zablokowaniem z zaworem mieszającym
- siłownik utrzymuje stałą temperaturę medium obiegu grzewczego
- sterowanie manualne

Model	ST 06/230	STM 06/230
Czas biegu	135s / 90°	135s / 90°
Moment obrotowy	6 Nm	6 Nm
Napięcie zasilające	230V AC; 50Hz	230V AC; 50Hz
Kabel zasilający	2m 3x0,75 mm	2m
Temperatura zewnętrzna pracy	10...50oC	10...50oC
Klasa ochrony	II izolacja ochronna	II izolacja ochronna
Stopień ochrony	IP40	IP40
Kąt	90°	90°
Sygnalizacja pracy siłownika	-	diody LED
Kod towaru	R044403001	R044403002

Nazwa	Kod towaru
ST 06/230	R044403001
STM 06/230	R044403002
Adaptory do zaworów mieszających	
ESBEVRG	R044404001
HEL-WITA	R044404002
HONEYWELL CORONA	R044404003

Armatura regulacyjna / Zawory mieszające

Red Zawór mieszający RED by Valvex

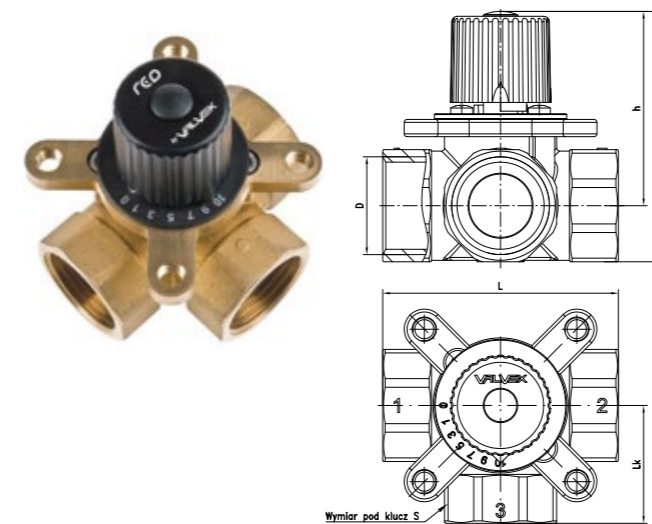
Do stosowania w instalacjach centralnego ogrzewania.
Temperatura nom.: -10°C ÷ 110°C
Ciśnienie nom.: 1,0 Mpa

Materiały:

korpus, trzpień: mosiądz,
uszczelki: EPDM,
pokrętło, zaślepka i skala: PA6 GF30,
pierścienie ślizgowe: PTFE,
wkrety: stal

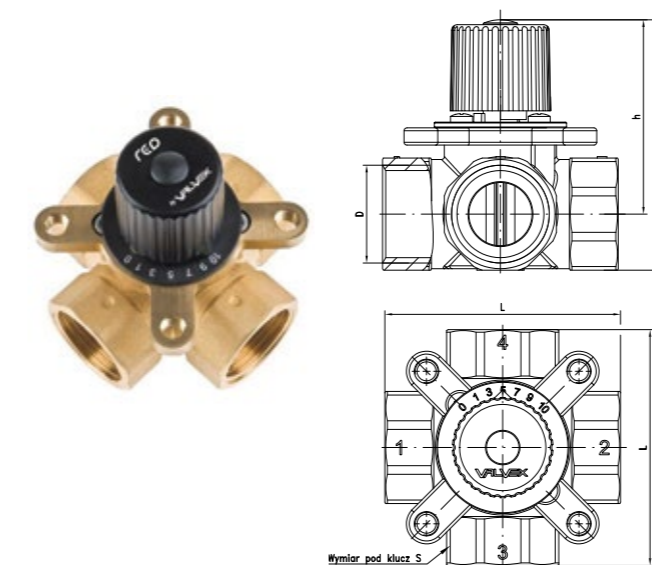
- Pokrętło i skala - poliamid zbrojony włóknem szklanym PA6 GF30
- Uszczelki o-ring o polepszonych właściwościach fizyko-chemicznych
- Teflonowe pierścienie ślizgowe
- Trzpień zaworu (mosiądz CW617N)
- Pokrywa zaworu (mosiądz CW617N)
- Korpus (mosiądz CW617N)

Red 3-drogowy zawór mieszający RED by Valvex



Typ	DN 20	DN 25	DN 32	DN 40	DN 50
S	31	39	49	55	68
D	R 3/4	R 1	R 5/4	R 6/4	R 2
L	77	82	92	109	119
H	86	87	94	101	113
h	68	68	70	74	79
Kvs	6,3 (m³/h)	12 (m³/h)	16 (m³/h)	25 (m³/h)	40 (m³/h)
M.obr.	<1 Nm	<1 Nm	<1 Nm	<1 Nm	<1 Nm
Media	woda, glikol (≤50%)				
Kod towaru	R051503020	R051503025	R051503032	R051503040	R051503050

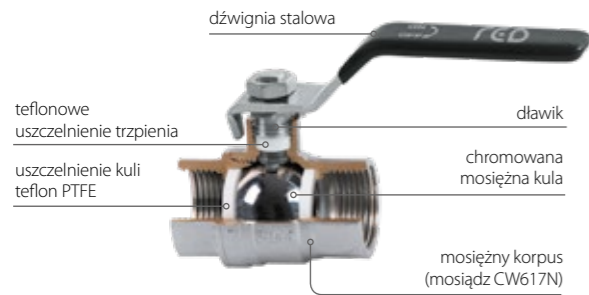
Red 4-drogowy zawór mieszający RED by Valvex



Typ	DN 20	DN 25	DN 32	DN 40	DN 50
S	31	39	49	55	68
D	R 3/4	R 1	R 5/4	R 6/4	R 2
L	77	82	92	109	119
H	86	87	94	101	113
h	68	68	70	74	79
Kvs	6,3 (m³/h)	12 (m³/h)	16 (m³/h)	25 (m³/h)	40 (m³/h)
M.obr.	<1 Nm	<1 Nm	<1 Nm	<1 Nm	<1 Nm
Media	woda, glikol (≤50%)				
Kod towaru	R051504020	R051504025	R051504032	R051504040	R051504050

Armatura do wody / Zawory kulowe do wody

Red Zawór kulowy do wody, z dławikiem, wzmocniony - ATLAS



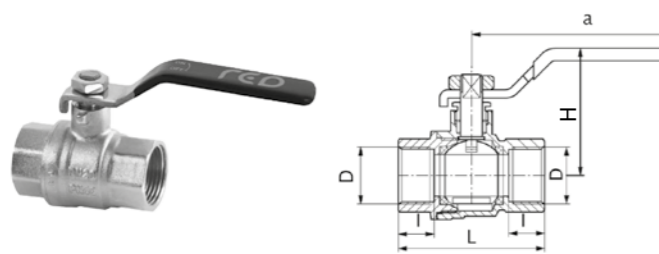
W instalacjach wodociągowych wody zimnej i ciepłej, w instalacjach ogrzewania wodnego oraz w instalacjach solarnych z roztworem glikol/woda, jako armatura zaporowa do zamykania i otwierania przepływu.

- Maks. ciśnienie robocze: 40 bar
- Maks. temperatura pracy: 104°C
- Regulowany dławik
- Pełny przelot wg. normy
- Możliwość stosowania z instalacją sprężonego powietrza i w instalacjach z glikolem
- Wszystkie wymagane atesty i dopuszczenia
- Gwarancja: 25 lat

Użyte materiały:

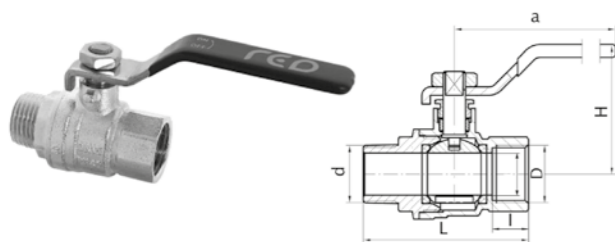
- korpus, nakrętka, kula, czop, dławik: mosiądz CW617N wg PN-EN 12164
- uszczelka kuli i czop: PTFE (teflon)
- dźwignia: stalowa chromowana pokryta tworzywem sztucznym;

Red Zawór kulowy ATLAS, GW-GW



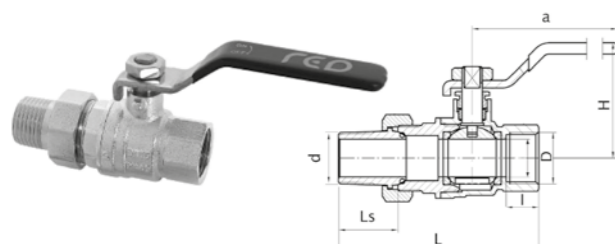
Dane techniczne						
D	L	H	a	P nom	Kod towaru	
G 3/8	12	45	44	80	PN 40	R153403001
G 1/2	13	53	46	90	PN 40	R153401001
G 3/4	14,5	60	59	100	PN 40	R153401002
G 1	16	70	61	115	PN 40	R153401003
G 1 1/4	18	84	73	122	PN 30	R153401004
G 1 1/2	19	94	79	140	PN 25	R153401005
G 2	19	105	98	140	PN 25	R153401006

Red Zawór kulowy ATLAS, GW-GZ



Dane techniczne							
D	L	H	a	d	P nom	Kod towaru	
G 3/8	12	49,5	44	80	R 3/8	PN 40	R153404001
G 1/2	13	58,5	46	90	R 1/2	PN 40	R153404002
G 3/4	14,5	65,5	59	100	R 3/4	PN 40	R153404003
G 1	16	77	61	115	R 1	PN 40	R153404004

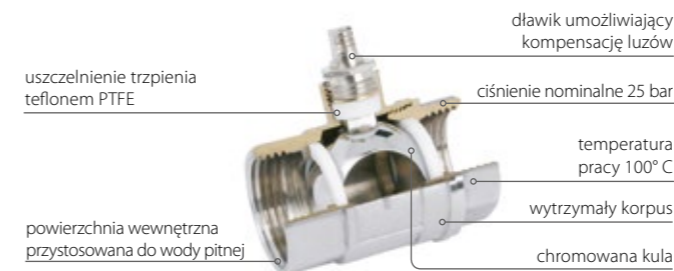
Red Zawór kulowy ATLAS z półrubunkiem, GW-GZ



Dane techniczne								
D	L	H	a	d	Ls	P nom	Kod towaru	
G 1/2	12,5	80	46	90	R 1/2	24	PN 40	R153405001
G 3/4	14,5	89	59	100	R 3/4	27	PN 40	R153405002
G 1	16	100	61	115	R 1	29	PN 40	R153405003

Armatura do wody / Zawory kulowe do wody

Red Zawór kulowy do wody z dławikiem - STANDARD



- Maksymalne ciśnienie robocze: 25 bar
- Maksymalna temperatura pracy: 100°C
- Media robocze: woda (instalacje wodociągowe i centralnego ogrzewania)

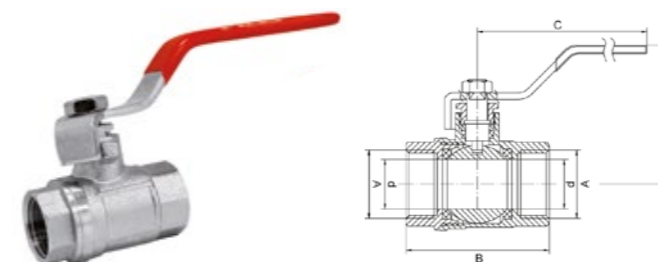
Zalety:

- stalowa rączka
- pełny przelot wg normy
- dławik umieszczony w trzpieniu umożliwia kompensację ewentualnych luzów przy pomocy zwykłego płaskiego klucza
- chromowana i polerowana kula odporna na tzw. „zapiekanie”
- grube ścianki i solidne wykonanie
- kontrola jakości prowadzona ściśle według obowiązujących norm europejskich
- 100% wyprodukowanych zaworów poddawanych jest kontroli szczelności
- gwarancja: 10 lat

Użyte materiały:

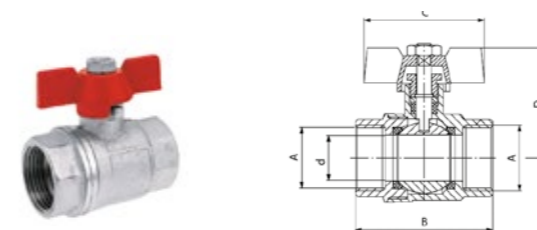
- materiał korpusu i kuli: mosiądz
- wykończenie kuli: chromowana, polerowana
- uszczelnienia kuli: PTFE
- uszczelnienia trzpienia: PTFE

Red Zawór kulowy STANDARD, GW-GW



Dane techniczne								
DN	d	Pnom [MPa]	A [cal]	B	C	D	Kvs [m³/h]	Kod towaru
15	15	2,5	1/2	50	104	50	8	R023402001
20	20	2,5	3/4	55	104	53	15	R023402002
25	25	2,5	1	66,6	121	60	25	R023402003
32	31	2,5	5/4	75,7	123	65	44	R023402004
40	39	2,5	6/4	87	151	80	92	R023402005
50	49	2,5	2	102	151	87	128	R023402006
65	62	2,5	2 1/2	133	246	109	238	R023402007
80	73	2,5	3	148	246	117	329	R023402008
100	89	2,5	4	171	273	132	495	R023402009

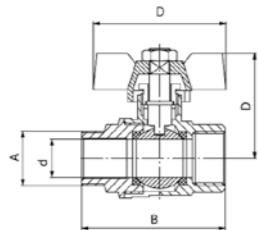
Red Zawór kulowy STANDARD z motylkiem, GW-GW



Dane techniczne								
DN	d	Pnom [MPa]	A [cal]	B	C	D	Kvs [m³/h]	Kod towaru
15	15	2,5	1/2	50	53	40	9	R023405001
20	19	2,5	3/4	55,6	53	43	15	R023405002
25	25	2,5	1	66,6	63	47	25	R023405003

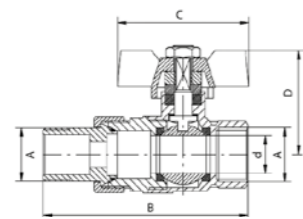
Armatura do wody / Zawory kulowe do wody

Red Zawór kulowy STANDARD z motylkiem, GW-GZ



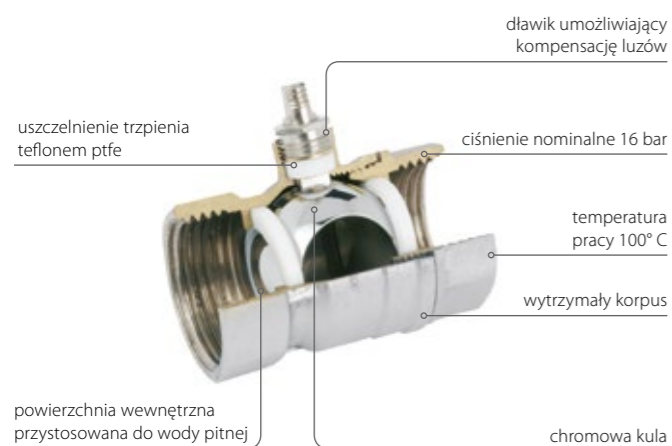
Dane techniczne								
DN	d	Pnom [MPa]	A [cal]	B	C	D	Kvs [m ³ /h]	Kod towaru
15	15	2,5	1/2	50	53	40	9	R023404001
20	19	2,5	3/4	55,6	53	43	15	R023404002
25	25	2,5	1	66,6	63	47	25	R023404003

Red Zawór kulowy STANDARD ze śrubunkiem, GW-GZ



Dane techniczne								
DN	d	Pnom [MPa]	A [cal]	B	C	D	Kvs [m ³ /h]	Kod towaru
15	15	2,5	1/2	81,8	49	39	9	R023406001
20	20	2,5	3/4	93,5	63	45,6	15	R023406002
25	25	2,5	1	109,5	63	50,1	25	R023406003

Base Zawór kulowy z dławikiem, GW-GW



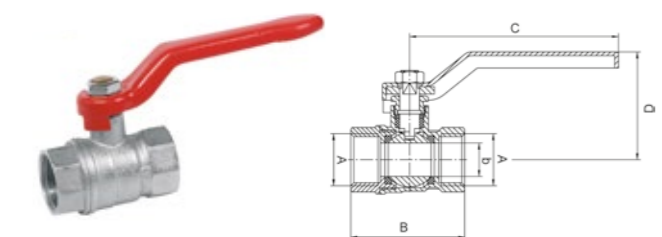
- Maks. ciśnienie robocze: 16 bar
- Maks. temperatura pracy: 100°C
- Regulowany dławik
- Media robocze: woda ciepła, zimna instalacji wodociągowych i centralnego ogrzewania
- Powierzchnia wewnętrzna przystosowana do wody pitnej
- Wszystkie wymagane atesty i dopuszczenia

Zalety:

- Stalowa rączka
- Chromowana i polerowana kula odporna na tzw. „zapiekanie”
- Solidne wykonanie
- 100% wyprodukowanych zaworów poddawanych jest kontroli szczelności

Użyte materiały:

- Korpus, kula: mosiądz CW617N wg PN-EN 12164
- Uszczelka kuli i czop: PTFE (teflon)
- Kula chromowa



DN	d[mm]	Pnom [MPa]	A[cal]	B[mm]	C[mm]	D[mm]	Kvs[m ³ /h]	Kod towaru
15	13,5	1,6	1/2	45	85	43,5	8	C023402001
20	17	1,6	3/4	52	85	46	14	C023402002
25	21,5	1,6	1	63	96	50,5	21	C023402003
32	27	1,6	5/4	70,2	111	61,4	43	C023402004
40	35,5	1,6	6/4	81,6	148	67,6	88	C023402005
50	44,5	1,6	2	95,6	148	74,9	128	C023402006

Armatura do wody / Zawory grzybkowe kątowe

Base Zawór grzybkowy kątowy



- Ciśnienie robocze 10 barów (PN 10),
- Próba ciśnieniowa 16 barów DIN 3227,
- Temperatura max. 90°C
- Grzybek z komorą smarną
- Atest PZH HK/W/0642/01/2012

Nazwa	Kod towaru
Zawór grzybkowy kątowy 1/2" x 3/8" z nakrętką	C391801001
Zawór grzybkowy kątowy 1/2" x 3/8" bez nakrętki	C391801002
Zawór grzybkowy kątowy 1/2" x 1/2"	C391801003
Zawór grzybkowy kątowy 1/2" x 3/4"	C391801004

Base Filtr uniwersalny

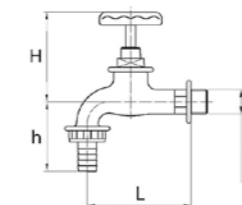


- Zapobiega przepływowi cząstek brudu w przewodach wodociągowych
- Chroni funkcjonowanie armatur mieszalnikowych z kartuszami ceramicznymi
- Zintegrowana wkładka filtra i łatwiejsze czyszczenie

Nazwa	Kod towaru
Filtr 3/8" x 3/8" (pakowane po 2szt / cena podana za 1szt)	C391802001
Filtr 1/2" x 1/2" (pakowane po 2szt / cena podana za 1szt)	C391802002

Armatura do wody / Zawory czerpalne

Red Zawór wodny, wypływowy

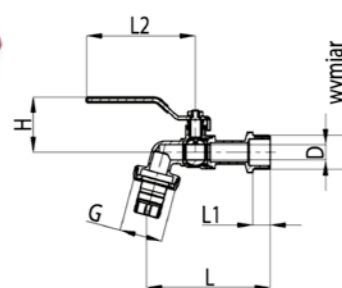


- Materiał: żeliwo
- Uchwyt: kółko żeliwne
- Powierzchnia: śrutowana
- Przyłączenie: wkrętne
- Element sterujący: głowica wzniosowa
- Uwagi: zawór czerpalny (korpus żeliwny) bez rozety z szybkozłączką
- Opak. zawiera: zawór czerpalny kpl.
- Certyfikaty i deklaracje: produkt wykonany zgodnie z normą PN-EN 200 / PN-EN 12164 posiada Deklarację Zgodności, Atest Higieniczny oraz Znak Budowlany

Kod towaru	Wymiar D [cal]	H [mm]	h [mm]	L [mm]	Ilość w op. j. [szt.]	Ilość w op. zb. [szt.]	Uwagi
1901-112-07	1/2	75	65	80	20	80	z szybkozłączką
1901-134-07	3/4	100	80	90	14	56	z szybkozłączką
1901-012-07	1/2	75	65	80	20	80	-
1901-034-07	3/4	100	80	90	14	56	-

Armatura do wody / Zawory czerpalne

Red Zawór czerpalny ze złączką do węży z dławikiem - mosiężny

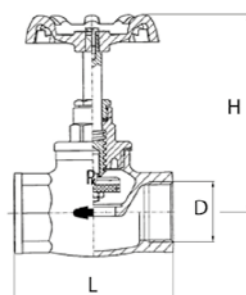


- Materiał: mosiądz
- Uchwyt: dźwignia stalowa
- Powierzchnia: śrutowana nikielowana
- Przyłączenie: wkrętne
- Element sterujący: kula
- Opak. zawiera: zawór czerpalny z dławikiem kpl.
- Certyfikaty i deklaracje: produkt wykonany zgodnie z normą PN-EN 13828 posiada Deklarację Zgodności, Atest Higieniczny

Nazwa	Kod towaru
Zawór czerpalny 1/2" ze złączką do węży	7041-010-15
Zawór czerpalny 3/4" ze złączką do węży	7041-010-20
Zawór czerpalny 1" ze złączką do węży	7041-010-25

Armatura do wody / Zawory przelotowe

Red Zawór przepływowy żeliwny



Zawór przeznaczony jest do montażu w systemach instalacji domowej sieci wodociągowej obiektów budowlanych. Wszystkie zawory przelotowe i czerpalne posiadają dokumentację niezbędną do sprzedaży: Deklarację Zgodności, Atest Higieniczny wydawany przez Narodowy Instytut Zdrowia Publicznego, poświadczający, że woda przesyłana przez zawory jest bezpieczna i przeznaczona do spożycia oraz Znak Budowlany.

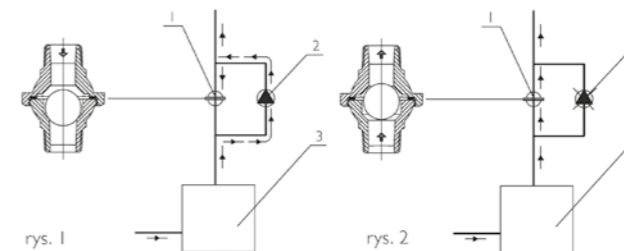
Kontrola jakości prowadzona jest na każdym etapie produkcji według ściśle obowiązujących norm europejskich. Zawory wykonane są zgodnie z normą PN-EN 12164, a zawory czerpalne również z normą PN-EN 200.

- Materiał: żeliwo
- Uchwyt: pokrętło żeliwne
- Powierzchnia: śrutowana
- Przyłączenie: nakrętno-nakrętne
- Element sterujący: głowica wzniosowa
- Przelot: pełnoprzepływowy
- Uwagi: Korpus zaworu 3/8" – mosiężny. Pozostałe korpusy zaworów – żeliwne.
- Głowice mosiężne. Ciśnienie robocze 1,0 MPa
- Opak. zawiera: zawór przepływowy kpl.
- Certyfikaty i deklaracje: produkt wykonany zgodnie z normą PN-EN 12164, posiada Deklarację Zgodności, Atest Higieniczny oraz Znak Budowlany

Kod towaru	Materiał	Wymiar D [cal]	H [mm]	L [mm]	Ilość w op. j. [szt.]	Ilość w op. zb. [szt.]
1931-000-10	mosiądz	3/8	80	40	1	10
1931-010-15	żeliwo	1/2	80	50	20	80
1931-010-20	żeliwo	3/4	90	60	15	60
1931-010-25	żeliwo	1	110	70	10	40
1931-010-32	żeliwo	1 1/4	115	80	4	16
1931-010-40	żeliwo	1 1/2	125	95	5	20
1931-010-50	żeliwo	2	160	110	1	6
1931-010-65	żeliwo	2 1/2	190	140	1	4
1931-010-80	żeliwo	3	215	175	1	3

Armatura do wody / Zawory różnicowe

Red Zawór różnicowy grawitacyjny



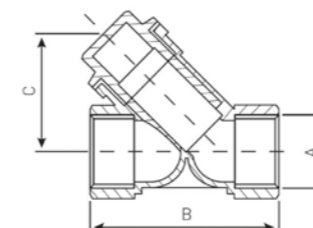
Podczas pracy pompy obiegowej wytwarzane ciśnienie wody dociska kulę do gniazda zamykając przepływ przez zawór – rys. 1

W przypadku zatrzymania pompy zawór otwiera się samoczynnie umożliwiając grawitacyjny obieg czynnika w instalacji centralnego ogrzewania – rys. 2

Nazwa	Kod towaru
Zawór różnicowy 1"	R024701001
Zawór różnicowy 5/4"	R024701002
Zawór różnicowy 6/4"	R024701003
Zawór różnicowy 2"	R024701004

Armatura do wody / Filtry osadnikowe

Red Filtr osadnikowy do c.o.



- Media: woda
- GW-GW
- Materiał korpusu: mosiądz
- Materiał filtra: stal nierdzewna
- Ciśnienie nominalne: 1,0 mpa (10 bar)
- Maksymalna temperatura pracy: 100°C

Nazwa	Kod towaru
Filtr osadnikowy do c.o. 1/2"	R023201001
Filtr osadnikowy do c.o. 3/4"	R023201002
Filtr osadnikowy do c.o. 1"	R023201003
Filtr osadnikowy do c.o. 5/4"	R023201004
Filtr osadnikowy do c.o. 6/4"	R023201005
Filtr osadnikowy do c.o. 2"	R023201006
Filtr osadnikowy c.o. 2-1/2"	R023201007
Filtr osadnikowy c.o. 3"	R023201008

Armatura do wody / Reduktory ciśnienia

Base Reduktor ciśnienia

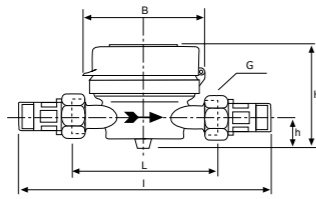


- Regulacja ciśnienia na wylocie: 1-4bar
- Maksymalne ciśnienie wlotowe: 16 bar
- Maksymalna temperatura pracy: 80°C
- Z przyłączem manometra 1/4"

Nazwa	Kod towaru
Reduktor ciśnienia 1/2" PN16 1-4 bar	C023301001
Reduktor ciśnienia 3/4" PN16 1-4 bar	C023301002
Reduktor ciśnienia 1/2" PN16 1-4 bar z manometrem	C023302001
Reduktor ciśnienia 3/4" PN16 1-4 bar z manometrem	C023302002

Urządzenia pomiarowe / Wodomierze suchobieżne

Red Wodomierz jednostrumieniowy suchobieżny



Wodomierz jednostrumieniowy, suchobieżny wyposażony w ośmiobębnowe liczydło obracane o 360°. Wodomierz jest napędzany za pośrednictwem wzmocnionego „cztero-polowego” sprzęgła magnetycznego eliminującego zerwanie oraz poślizg, dodatkowo zwiększa swoją dokładność pomiaru poprzez utrzymanie wirnika w hydromagnetycznym balansie. Kamień szafirowy umiejscowiony w podporze mechanizmu liczydła zapewnia urządzeniu większą czułość metrologiczną na niskie przepływy wody oraz wydłuża trwałość licznika. Wodomierze GSD8 występują w wersji z pierścieniem zaciskowym, co pozwoliło wyeliminować plombę ołowianą.

Wodomierze wyprodukowane po 01.04.2018r. wyposażone są w pierścień antymagnetyczny.

Wodomierz produkowany jest w zakresie pomiarowym R100-H i R50-V (MID), w wersji do wody zimnej (30°C) oraz do wody ciepłej (90°C) w średnicach 1/2" i 3/4". Model GSD8 zgodnie z Atestem Higienicznym jest dopuszczony do pomiaru zużycia wody przeznaczonej do spożycia.

Dane techniczne		DN15	DN20	
G	cal	3/4"	1"	
L	mm	110	130	
I	mm	190	228	
H*	mm	71	71	
h	mm	18	18	
B	mm	75	75	
Waga ze śrub.	kg	0,65	0,85	
Waga bez śrub.	kg	0,50	0,60	
Przepływ max	Q ₄	m ³ /h	3,125	5,0
Przepływ nominalny	Q ₃	m ³ /h	2,5	4,0
Dokładność graniczna	±2%Q ₂	H	40	64
		V	80	128
	±5%Q ₁	H	25	40
		V	50	80
Zakres pomiarowy	Q ₃ /Q ₁	H	R100	R100
		V	R50	R50
Odczyt	min	l	0,05	0,05
	max	m ³	99999,999	99999,999
Maks. ciśnienie pracy	bar	16	16	

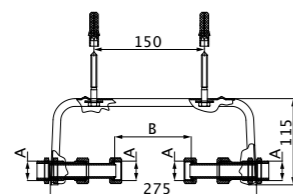
Nazwa	Kod towaru
GSD8 DN15, G 3/4" - do ciepłej wody, antymagnetyczny	R204401005
GSD8 DN15, G 3/4" - do zimnej wody, antymagnetyczny	R204401006
GSD8 DN20, G 1" - do ciepłej wody, antymagnetyczny	R204401007
GSD8 DN20, G 1" - do zimnej wody, antymagnetyczny	R204401008

Red Śrubunki do wodomierzy



Nazwa	Kod towaru
Śrubunki DN15	R204402001
Śrubunki DN20	R204402002

Red Konsola do wodomierza



Konsola służy do prostego i szybkiego umocowania wodomierza do ściany oraz jego łatwego demontażu. Niweluje naprężenia działające na wodomierz, mogące spowodować jego uszkodzenie.

W zestawie: stalowy wspornik, komplet mosiężnych śrubunków z możliwością regulacji długości oraz kołki i śruby montażowe.

Nazwa	B min	B max	A	Kod towaru
Konsola do wodomierzy DN 15	50	145	G 3/4	R024401015
Konsola do wodomierzy DN 20	50	125	G 1	R024401020

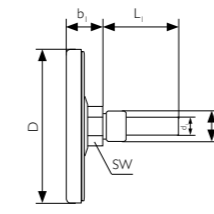
Urządzenia pomiarowe / Termometry bimetaliczne

Red Termometry bimetaliczne

- Materiał obudowy: metal
- Zasada pomiaru: element bimetaliczny
- Wielkość tarczy: 63 mm, 80 mm
- Klasa dokładności: 2.0
- Zakres wskazań: 0/120 °C

Przeznaczone do pomiaru temperatury w praktycznie każdym typie instalacji. Wyposażone fabrycznie w mosiężną tuleję separacyjną. Obudowa galwanizowana, wykonana z metalu.

Red Termometr bimetaliczny aksjalny BiTh 63/80



- Przyłącze: tuleja montażowa 1/2"
- Tarcza: 63 mm lub 80 mm

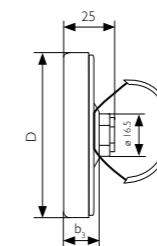
Wymiary

NG	b ₁	d1	D	G	L1	SW
63	20	12	63	G 1/2	45/68	19
80	21	12	80	G 1/2	45/68	19

Śr. tarczy	Zakres wskazań	Obudowa	Klasa	Długość tulei	Przyłącze
63	0-120 °C	metal	2.0	45	1/2" ax
63	0-120 °C	metal	2.0	68	1/2" ax
80	0-120 °C	metal	2.0	45	1/2" ax
80	0-120 °C	metal	2.0	68	1/2" ax

Nazwa	Kod towaru
Termometr bimetaliczny BiTh 63, fi 63 mm, 0-120 °C, tuleja 45 mm, 1/2" ax, kl. 2,0	R6380101
Termometr bimetaliczny BiTh 63, fi 63 mm, 0-120 °C, tuleja 68 mm, 1/2" ax, kl. 2,0	R6380201
Termometr bimetaliczny BiTh 80, fi 80 mm, 0-120 °C, tuleja 45 mm, 1/2" ax, kl. 2,0	R6380601
Termometr bimetaliczny BiTh 80, fi 80 mm, 0-120 °C, tuleja 68 mm, 1/2" ax, kl. 2,0	R6380701

Red Termometr bimetaliczny przylgowy ATH 63



Przeznaczony do pomiaru temperatury w systemach grzewczych, chłodniczych oraz innych instalacjach wodnych i wentylacyjnych.

- Przyłącze: sprężyna na rurę 3/8"-1 1/2"
- Tarcza: 63 mm

Wymiary

NG	b ₃	D
63	15	63

Śr. tarczy	Zakres wskazań	Obudowa	Klasa	Długość tulei
63	0-120 °C	metal	2.0	sprężyna na rurę 3/8" - 1 1/2"

Nazwa	Kod towaru
Termometr przylgowy 63/0-120°C	R63822

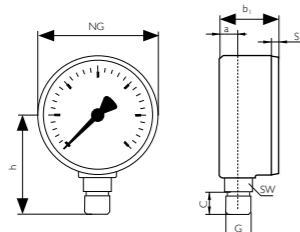
Urządzenia pomiarowe / Manometry grzewcze

Red Manometry grzewcze

- Materiał obudowy: tworzywo sztuczne lub metal
- Zasada pomiaru: rurka Bourdona
- Wielkość tarczy: 63 mm, 80 mm
- Klasa dokładności: 2.5 lub 1.6
- Zakres wskaźni: od 0 do 25 bar
- Temp. medium: max 60 °C
- Temp. otoczenia: -20 – 60 °C

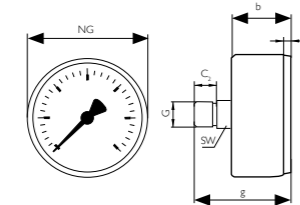
Przeznaczone do pomiaru ciśnienia w dowolnych miejscach w instalacji. Przeznaczone do gazów i cieczy nielepkich, niekryształujących, które nie działają na stopy miedzi.

Red Manometr grzewczy RF - tworzywo sztuczne



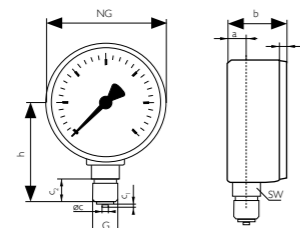
- Przyłącze: rad lub ax
- Materiał: tworzywo sztuczne
- Klasa: 2.5

Typ	NG	a	b ₁	b	c ₂	c	g	G	h	s	SW
RF 63 RAD	63	9,8	29,7	-	-	11,2	-	G 1/4	49,5	3,7	14
RF 80 RAD	80	12,8	32,8	-	-	17	-	G 1/2	64	2,8	22
RF 63 AX	63	-	-	30,4	11,5	-	49,9	G 1/4	-	3,7	14



Typ	Zakres	Klasa	Uszczelnienie	Znaczniki	Kod towaru
RF 63 RAD	0-2.5 bar	2,5	tak	nie	R63511
RF 63 RAD	0-4 bar	2,5	tak	nie	R63512
RF 63 RAD	0-6 bar	2,5	tak	nie	R63513
RF 63 RAD	0-10 bar	2,5	tak	nie	R63514
RF 80 RAD	0-2.5 bar	2,5	nie	tak	R63561
RF 80 RAD	0-4 bar	2,5	nie	tak	R63562
RF 80 RAD	0-6 bar	2,5	nie	tak	R63563
RF 80 RAD	0-10 bar	2,5	nie	tak	R63564
RF 80 RAD	0-16 bar	2,5	nie	tak	R63565
RF 80 RAD	0-25 bar	2,5	nie	tak	R63566
RF 63 AX	0-4 bar	2,5	tak	nie	R63537
RF 63 AX	0-6 bar	2,5	tak	nie	R63538
RF 63 AX	0-10 bar	2,5	tak	nie	R63539

Red Manometr grzewczy RF - metal



- Przyłącze: rad
- Materiał: metal
- Klasa: 1.6

Typ	NG	a	b	c ₁	c ₂	Øc	G	h	s	SW
RF 63 D 201	63	9,5	29,4	2	13	5	G 1/4B	51,5	3,7	14
RF 80 D 201	80	11,7	31	3	20	6	G 1/2B	72	-	22

Typ	Zakres	Klasa	Uszczelnienie	Znaczniki	Kod towaru
RF 63 D 201	0-0.6 bar	1,6	nie	tak	R85109201
RF 63 D 201	0-1 bar	1,6	nie	tak	R85110201
RF 63 D 201	0-1.6 bar	1,6	nie	tak	R85111201
RF 80 D 201	0-0.6 bar	1,6	nie	tak	R85159201
RF 80 D 201	0-1 bar	1,6	nie	tak	R85160201
RF 80 D 201	0-1.6 bar	1,6	nie	tak	R85161201

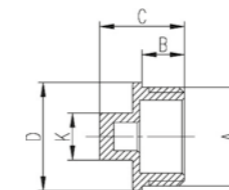
Złączki mosiężne / Złączki

Red Złączki



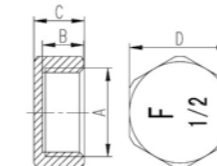
- Wysoka jakość użytych materiałów
- Precyzyjne i solidne wykonanie
- Odpowiednie fazowanie wejścia gwintu ułatwiające wkręcanie jednej złączki w drugą
- Radełkowanie gwintów zapobiegające zeslizgiwaniu się uszczelnienia podczas skręcania
- Średnice do 2"

Red Korek



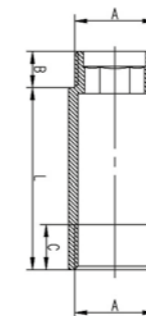
B [mm]	C[mm]	D[mm]	K[mm]	A	Kod towaru
9	18	23	10	G1/2	R023301015
11	20	30	13	G3/4	R023301016
11,5	21,5	37	16	G1	R023301017
12,5	25,5	45	22	G5/4	R023301018
13	28,5	52	23	G6/4	R023301019
17	34,5	63	30	G2	R023301020

Red Zaślepka



B [mm]	C[mm]	D[mm]	K[mm]	Kod towaru
10	12	24	G1/2	R023301078
11,5	13,5	30	G3/4	R023301079
13	15	36	G1	R023301080
13	15	45,5	G5/4	R023301081
13,5	16	52	G6/4	R023301082
16,5	19	63,5	G2	R023301083

Red Przedłużka



B [mm]	C[mm]	D[mm]	K[mm]	Kod towaru
10	8,5	10	G1/2	R023301087
12	8	10	G3/4	R023301095
10	12	15	G1/2	R023301088
12	13	15	G3/4	R023301096
10	12	20	G1/2	R023301089
12	15	20	G3/4	R023301097
10	12	25	G1/2	R023301090
12	15	25	G3/4	R023301098
10	12	30	G1/2	R023301091
12	15	30	G3/4	R023301099
10	12	40	G1/2	R023301092
12	15	40	G3/4	R023301100
10	12	50	G1/2	R023301093
12	15	50	G3/4	R023301101
10	12	60	G1/2	R023301094
12	15	60	G3/4	R023301102

Red Korek - do rozdzielacza 1" z oringiem



Kod towaru
R023301085

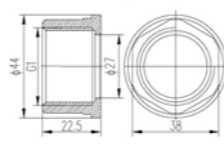
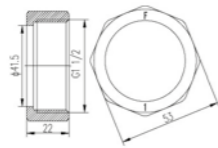
Red Nypel - do rozdzielacza 3/4"x1/2" z oringiem



Kod towaru
R023301086

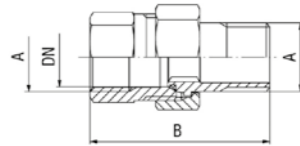
Złączki mosiężne / Złączki

Red Śrubunek do pompy 6/4"x1"



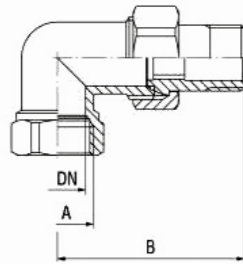
Kod towaru
R023301084

Red Śrubunek z o-ringiem - prosty



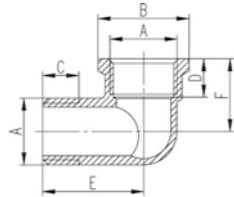
B [mm]	DN	A	Kod towaru
41,5	14,8	G3/8	R023303001
45,7	18,2	G1/2	R023303002
50,5	24,2	G3/4	R023303003
59	29,5	G1	R023303004
6,3	35	G5/4	R023303005

Red Śrubunek z o-ringiem - kątowy



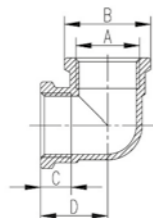
B [mm]	DN	A	Kod towaru
47	14,8	G3/8	R023303011
52,2	15,2	G1/2	R023303012
59	21,2	G3/4	R023303013
72	28,1	G1	R023303014
81,2	35	G5/4	R023303015

Red Kolanko nakrętno-wkrętne



B [mm]	C[mm]	D[mm]	E[mm]	F[mm]	A	Kod towaru
22,5	9	8,5	24,5	17	G3/8	R023301008
27	10,5	11	29	22	G1/2	R023301011
34	12,5	13	33,5	28	G3/4	R023301009
40	13	14	38	32	G1	R023301010
49	15	15	45	37	G5/4	R023301012
55	16	16	48	40	G6/4	R023301013
68	19	20	62	52	G2	R023301014

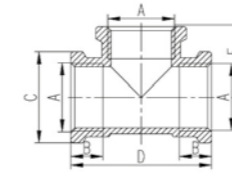
Red Kolanko nakrętno-nakrętnie



B [mm]	C[mm]	D[mm]	A	Kod towaru
22,5	8,5	17,5	G3/8	R023301002
27	11	22	G1/2	R023301003
34	13,5	28	G3/4	R023301001
40	14	32	G1	R023301004
49	16	38	G5/4	R023301005
55	16	40,5	G6/4	R023301006
68	20	51	G2	R023301007

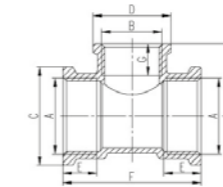
Złączki mosiężne / Złączki

Red Trójnik nakrętny



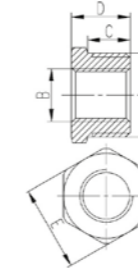
B [mm]	C[mm]	D[mm]	E[mm]	A	Kod towaru
8,5	22,5	35	17,5	G3/8	R023301068
11	27	44	22	G1/2	R023301069
13,5	34	56	28	G3/4	R023301070
14	40	64	32	G1	R023301071
16	49	76	38	G5/4	R023301072
16	55	81	40,5	G6/4	R023301073
20	68	102	51	G2	R023301074

Red Trójnik redukcyjny



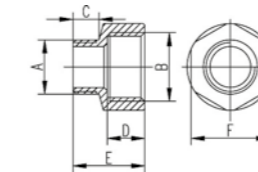
C [mm]	D	E[mm]	F [mm]	G [mm]	H [mm]	A	B	Kod towaru
34	27	13	28	11	25	G3/4	G1/2	R023301075
40	27	14	52	11	27,5	G1	G1/2	R023301076
40	34	14	57	13,5	30	G1	G3/4	R023301077

Red Redukcja



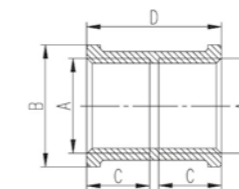
C[mm]	D[mm]	E [mm]	A	B	Kod towaru
10,5	14,5	21	G1/2	G1/4	R023301056
10,5	14,5	21	G1/2	G3/8	R023301057
11	16	26,5	G3/4	G1/2	R023301058
12	17,5	35	G1	G3/4	R023301059
14	19,5	42	G1	G1/2	R023301061
15	20,5	48,5	G5/4	G3/4	R023301064
12	17,5	35	G5/4	G1	R023301060
14	19,5	42	G6/4	G1	R023301062
15	20,5	48,5	G6/4	G5/4	R023301063
19	25,5	60	G2	G1	R023301065
19	25,5	60	G2	G5/4	R023301066
19	25,5	60	G2	G6/4	R023301067

Red Redukcja nakrętno-wkrętna



C [mm]	D[mm]	E[mm]	F [mm]	A	B	Kod towaru
8	10	20	20	G1/4	G3/8	R023301103
8,5	11	21,5	24	G3/8	G1/2	R023301104
11	12	25	30	G1/2	G3/4	R023301105
11	13,5	28	37	G1/2	G1	R023301106
12	14,5	29	37	G3/4	G1	R023301107
13	16	32	46	G1	G5/4	R023301108

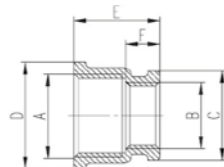
Red Mufa - mosiężna



B [mm]	C[mm]	D[mm]	A	Kod towaru
27	14	30	G1/2	R023301021
34	16	34	G3/4	R023301022
41	17	36	G1	R023301023
49,5	20	43	G5/4	R023301024
57	25	53	G6/4	R023301025
70	27	65	G2	R023301026

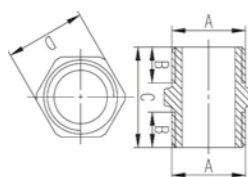
Złączki mosiężne / Złączki

Red Mufa redukcyjna



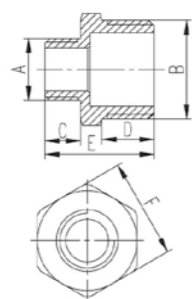
C [mm]	D [mm]	E [mm]	F [mm]	A	B	Kod towaru
22,5	27	21,50	8,5	G1/2	G3/8	R023301027
27	34	26	11,5	G3/4	G1/2	R023301028
27	40	28	12	G1	G3/4	R023301029
34	40	29	13	G1	G1/2	R023301030
40	49	33	14,5	G5/4	G1	R023301031
40	56	33	13,5	G6/4	G1	R023301032
49	56	35	16,5	G6/4	G5/4	R023301033
40	70	37	14	G2	G1	R023301034
49	70	39	16	G2	G5/4	R023301035
55	70	40	17	G2	G6/4	R023301036

Red Nypel



B [mm]	C [mm]	D [mm]	A	Kod towaru
9	22,5	18	G3/8	R023301037
10,5	25,5	23	G1/2	R023301038
12	29	28	G3/4	R023301039
13	31,5	35	G1	R023301040
15	31,5	44	G5/4	R023301041
16,5	39	50	G6/4	R023301042
19	45	62	G2	R023301043

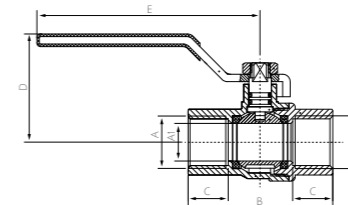
Red Nypel redukcyjny



C [mm]	D [mm]	E [mm]	F [mm]	A	B	Kod towaru
7,5	11	23	21	G1/4	G1/2	R023301044
9	11	24,5	21	G3/8	G1/2	R023301046
11,5	12,5	29	26,5	G1/2	G3/4	R023301045
11,5	14	30	33,5	G1/2	G1	R023301047
12	14	31	33	G3/4	G1	R023301048
13	16	34,5	42	G3/4	G5/4	R023301049
13,5	16	35	42	G1	G5/4	R023301050
13	16,5	35	48,5	G1	G6/4	R023301051
16	16,5	38	48,5	G5/4	G6/4	R023301052
14	20	40	60	G1	G2	R023301053
16	20	40	60	G5/4	G2	R023301054
16,5	20	42,5	60	G6/4	G2	R023301055

Armatura do gazu / Zawory kulowe do gazu

Red Zawór kulowy do gazu z dźwignią, GW-GW



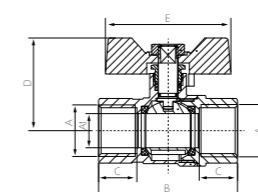
Armatura odcinająca w instalacjach gazowych budynków z doszczelnieniem uzyskanym na gwintach przyłączeniowych wykonanych wg PN-EN 10226-1:2006, mogąca pracować wyłącznie w pozycjach: „otwarty – ON”, „zamknięty – OFF”. Niedopuszczalne jest pozostawianie kurka w pozycji półotwartej.

- zakres temperatur roboczych: -20° C ÷ 60° C (T2)
- maksymalne ciśnienie robocze: 5 bar (MOP 5)
- medium robocze: I, II, III rodzina gazów wg EN 437

Pozostałe właściwości użytkowe są przedstawione w deklaracji właściwości użytkowych.

AI	A	B	C	D	E	Rozmiar pod klucz 8-kątny	Kod towaru
15	Rp 1/2	57,7±1	16	43±1	89±1	25	R023502001
20	Rp 3/4	67±1	17	47±1	89±1	31	R023502002
25	Rp 1	80,8±1	20,5	61	112,3±1	38	R023502003
30,5	Rp 1 1/4	95,5±1	23	72,3±1	131,3±1	47	R023502004
38,5	Rp 1 1/2	105,5±1	23	78,4±1	131,3±1	53	R023502005
47,5	Rp 1	126±1	27,5	89,5±1	159,5±1	65,8	R023502006

Red Zawór kulowy do gazu z motylkiem, GW-GW



Armatura odcinająca w instalacjach gazowych budynków z doszczelnieniem uzyskanym na gwintach przyłączeniowych wykonanych wg PN-EN 10226-1:2006, mogąca pracować wyłącznie w pozycjach: „otwarty – ON”, „zamknięty – OFF”. Niedopuszczalne jest pozostawianie kurka w pozycji półotwartej.

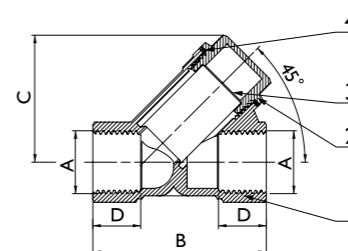
- zakres temperatur roboczych: -20° C ÷ 60° C (T2)
- maksymalne ciśnienie robocze: 5 bar (MOP 5)
- medium robocze: I, II, III rodzina gazów wg EN 437

Pozostałe właściwości użytkowe są przedstawione w deklaracji właściwości użytkowych.

AI	A	B	C	D	E	Rozmiar pod klucz 8-kątny	Kod towaru
14	Rp 1/2	57±1	15,7	38±1	51,5±1	24,8	R023503001
19	Rp 3/4	64±1	17,3	41±1	51,5±1	30,7	R023503002
24	Rp 1	77,5±1	20,5	52,8±1	67±1	38	R023503003

Armatura do gazu / Filtry siatkowe do gazu

Red Filtr siatkowy do gazu



- Zakres temperatur roboczych: -20°C ÷ 60°C (T2)
- Maksymalne ciśnienie robocze: 5 bar (MOP 5)
- Dokładność oczyszczania: 0.2 mm

DN	A	B	C	D	Kod towaru
15	Rp 1/2	58	42	16	R023504001
20	Rp 3/4	71	50	16	R023504002
25	Rp 1	82	60	18	R023504003
32	Rp 1 1/4	96	66,3	18	R023504004
40	Rp 1 1/2	105	74,6	19	R023504005

Armatura do gazu / Przewody do gazu

Red Przewody do gazu - Zastosowanie

Wygodne w montażu i użytkowaniu elastyczne przewody wykorzystywane są coraz częściej w gospodarstwach domowych. Z powodzeniem zastąpiły sztywne, mniej bezpieczne połączenia gazowe. Dodatkowa zaleta w postaci obrotowej końcówki ułatwia montaż kuchenki, znacząco skracając jego czas. Rozwiązanie to pomaga także w utrzymywaniu czystości kuchenek gazowych, dzięki możliwości swobodnego odsunięcia kuchenki bez obawy o szczelność instalacji. Zewnętrzny metalowy oplot ochronny wykonany ze stali nierdzewnej, który zabezpiecza stalową rurę wewnętrzną przyłączy gazowego, chroni przed uszkodzeniami mechanicznymi. Rura

wewnętrzna zaś wykonana jest ze stali kwasoodpornej austenitycznej, karbowanej na obwodzie radialnie lub spiralnie. Połączenie to zapewnia prawidłowe funkcjonowanie przyłączy. Wszystkie typy przyłączy Euro FPGS są produkowane zgodnie z Deklaracją Właściwości Użytkowych EURO FPGS 2B oraz Certyfikatem zgodności wykonania 1015-CPR-E-30-01057-15

Przewody Super Euro FPGS są odpowiednie do stosowania w pomieszczeniach podlegających odbiorowi p.poż. PKWiU 25.99.29.0

Red Elastyczny przewód do gazu z zaworem FPGS-00BR



Zakończenia:

- połączenie obrotowe
- szybkozłącze gazowe + zawór ZKS 15

Materiały:

- wąż: stal odporna na korozję 1.4541; 1.4404
- płaszcz ochronny: PCV
- nakrętki: mosiądz niklowany
- zawór: mosiądz niklowany
- rękojeść: poliamid

Nazwa	Kod towaru
Przewód gaz FPGS-00B z zaworem L=0,50 RED	FPGS-20BRED-050
Przewód gaz FPGS-00B z zaworem L=0,75 RED	FPGS-20BRED-075
Przewód gaz FPGS-00B z zaworem L=1,00 RED	FPGS-20BRED-100
Przewód gaz FPGS-00B z zaworem L=1,25 RED	FPGS-20BRED-125
Przewód gaz FPGS-00B z zaworem L=1,50 RED	FPGS-20BRED-150
Przewód gaz FPGS-00B z zaworem L=2,00 RED	FPGS-20BRED-200

Red Elastyczny przewód do gazu ze śrubunkiem FPBG-04KBR



Zakończenia:

- połączenie obrotowe
- śrubunek z kolankiem

Materiały:

- wąż: stal odporna na korozję 1.4541; 1.4404
- płaszcz ochronny: PCV
- nakrętki: mosiądz niklowany
- kolanko: mosiądz niklowany

Nazwa	Kod towaru
Elastyczny przewód gaz FPGS-04KB L=0,50 RED	FPGS-04KBRED-050
Elastyczny przewód gaz FPGS-04KB L=0,75 RED	FPGS-04KBRED-075
Elastyczny przewód gaz FPGS-04KB L=1,00 RED	FPGS-04KBRED-100
Elastyczny przewód gaz FPGS-04KB L=1,25 RED	FPGS-04KBRED-125
Elastyczny przewód gaz FPGS-04KB L=1,50 RED	FPGS-04KBRED-150
Elastyczny przewód gaz FPGS-04KB L=2,00 RED	FPGS-04KBRED-200

Red Elastyczny przewód do gazu z nakrętką z uszczelką FPGS-08BR



Zakończenia:

- połączenie obrotowe
- nakrętka z uszczelką

Materiały:

- wąż: stal odporna na korozję 1.4541; 1.4404
- płaszcz ochronny: PCV
- nakrętki: mosiądz niklowany

Nazwa	Kod towaru
Elastyczny przewód gaz FPGS-08B L=0,50 RED	FPGS-08BRED-050
Elastyczny przewód gaz FPGS-08B L=0,75 RED	FPGS-08BRED-075
Elastyczny przewód gaz FPGS-08B L=1,00 RED	FPGS-08BRED-100
Elastyczny przewód gaz FPGS-08B L=1,25 RED	FPGS-08BRED-125
Elastyczny przewód gaz FPGS-08B L=1,50 RED	FPGS-08BRED-150
Elastyczny przewód gaz FPGS-08B L=2,00 RED	FPGS-08BRED-200

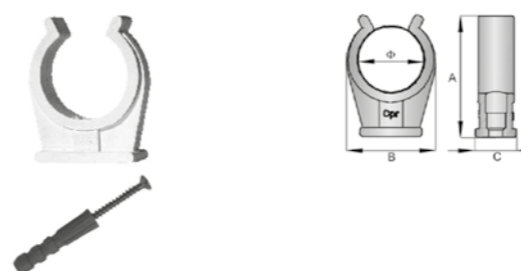
Uchwyty do montażu rur / Tworzywowe

Red Uchwyty do montażu rur - tworzywowe

Uchwyty przeznaczone są do mocowania rur z tworzyw sztucznych, miedzianych i stalowych w instalacjach ciepłej i zimnej wody, instalacjach centralnego ogrzewania. Uchwyty można montować do ścian betonowych, z cegły pełnej ceramicznej, z pustaków ceramicznych oraz z betonu komórkowego, wewnątrz budynków.

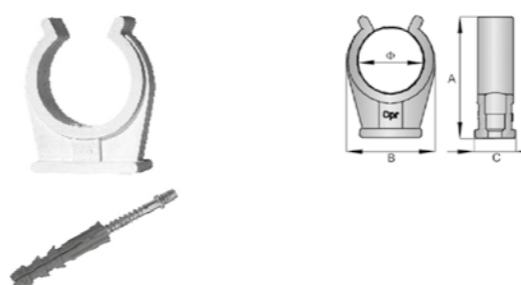
- Szeroka gama uchwytów ułatwia pracę instalatorom
- Przy mocowaniu rur o wielu różnych średnicach,
- Oszczędzają koszty dzięki szybkiemu i prostemu montażowi,
- Bezpieczne w użytkowaniu, nietoksyczne,
- Odporne na działanie kwasów, zasad i soli,
- Siła trzymania rury w uchwycie powyżej 80 N.
- Wykonane z wysokiej jakości polipropylenu.

Red Uchwyt do rur - pojedynczy z kołkiem



Ø (mm)	A (mm)	B (mm)	C (mm)	Mocowanie	Szt. w op.	Kod towaru
10	23	15	14	3,5x30 ø6	100	R103702002
12	24	20	16	4x45 ø8	100	R103702003
15	27	23	16	4x45 ø8	100	R103702004
18	33	25	16	4x45 ø8	100	R103702005
22	39	30	16	4x45 ø8	50	R103702006
28	50	38	16	4x45 ø8	50	R103702007

Red Uchwyt do rur - pojedynczy ze śrubą dwugwintową



Ø (mm)	A (mm)	B (mm)	C (mm)	Mocowanie	Szt. w op.	Kod towaru
15	27	23	16	M6x55 ø10	100	R103703014
18	33	25	16	M6x55 ø10	50	R103703015
22	39	30	16	M6x55 ø10	50	R103703016

Red Uchwyt do rur - podwójny z kołkiem



Ø (mm)	A (mm)	B (mm)	C (mm)	Mocowanie	Szt. w op.	Kod towaru
10	21	44	16	4x45 ø8	100	R103705002
12	24	50	16	4x45 ø8	100	R103705003
15	27	57	16	4x45 ø8	100	R103705004
18	33	60	16	4x45 ø8	100	R103705005
22	39	70	16	4x45 ø8	50	R103705006
28	50	87	16	4x45 ø8	50	R103705007

Red Uchwyt do rur - podwójny ze śrubą dwugwintową



Ø (mm)	A (mm)	B (mm)	C (mm)	Mocowanie	Szt. w op.	Kod towaru
15	27	57	16	M6x55 ø10	100	R103707004
18	33	60	16	M6x55 ø10	100	R103707005
22	39	70	16	M6x55 ø10	50	R103707006

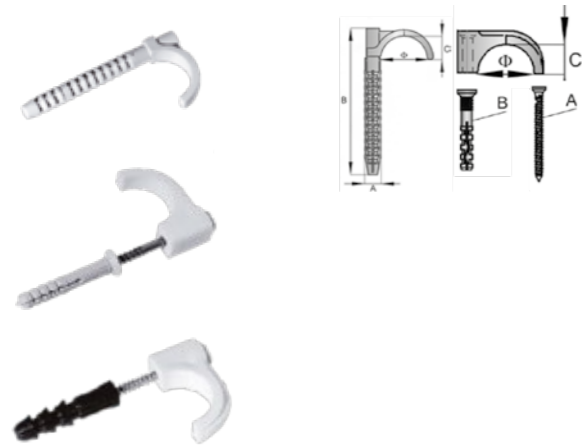
Uchwyty do montażu rur / Tworzywowe

Red Uchwyt do rur - podwójny z tuleją



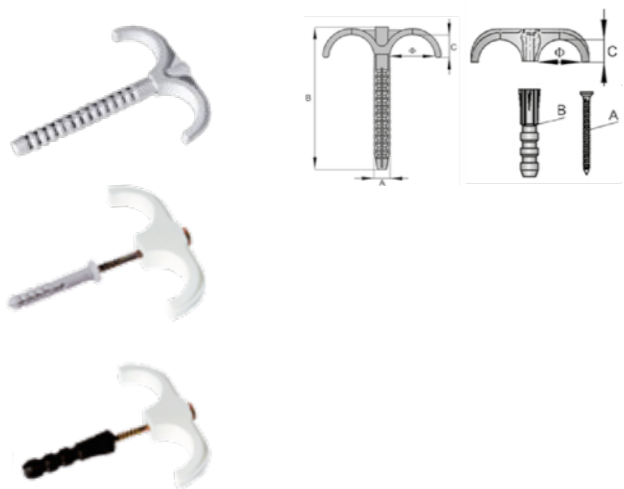
Ø (mm)	A (mm)	B (mm)	C (mm)	Tuleja	Szt. w op.	Kod towaru
15	27	57	16	M6	100	R103706004
18	33	60	16	M6	100	R103706005
22	39	70	16	M6	50	R103706006

Red Uchwyt do rur - jednoramienny



Rodzaj	Ø (mm)	A (mm)	B (mm)	C (mm)	Szt. w op.	Kod towaru
Jednoramienny	25	9	70	10	200	R103708001
Jednoramienny	28	11	74	15	200	R103708002
Jednoramienny	28	11	93	16	200	R103708003
Z kol. szyb. mont.	25	4x65	6x40	13	200	R103708004

Red Uchwyt do rur - dwuramienny



Rodzaj	Ø (mm)	A (mm)	B (mm)	C (mm)	Szt. w op.	Kod towaru
Dwuramienny	25	9	70	10	200	R103708006
Dwuramienny	28	11	74	15	200	R103708007
Dwuramienny	28	11	93	16	200	R103708008
Z kol. szyb. mont.	25	4x65	6x40	13	150	R103708009

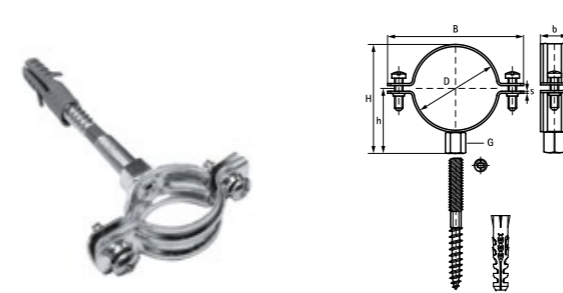
Uchwyty do montażu rur / Stalowe

Red Uchwyty do montażu rur - stalowe



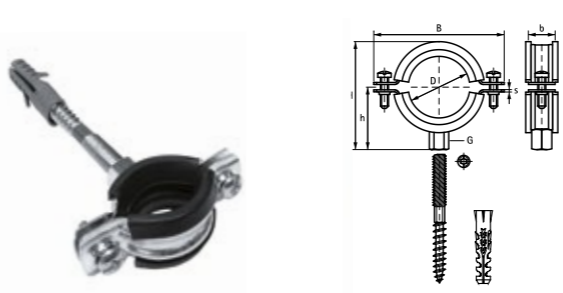
- Obejma z dwiema śrubami zamykającymi
- Śruby zamykające zabezpieczone podkładkami zapobiegającymi ich wypadaniu
- Obejma i śruba wykonana ze stali
- Dybel z PA (poliamidu) w kolorze szarym
- Ocynkowane elektrolitycznie
- Okładzina izolująca dźwięk, w kolorze czarnym
- Do wszystkich typów rur Ø 9 - 229 mm
- Solidna nakrętka przyłączeniowa czterokrotnie zgrzewana

Red Uchwyt stalowy do rur - ze śrubą i dyblem w kpl.



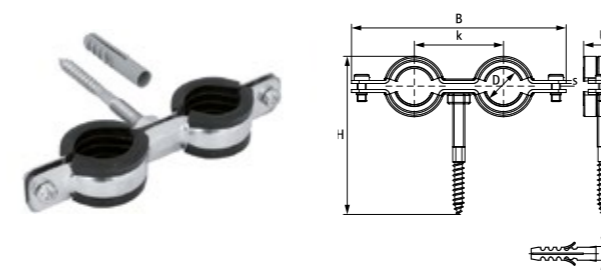
DN	d (mm)	D (cal)	G	B (mm)	H (mm)	h (mm)	bxs (mm)	Kod towaru
10	15-20	3/8"	M8	51	27	18	20x1	R423701001
15	19-23	1/2"	M8	55	33	20	20x1	R423701002
20	23-28	3/4"	M8	63	41	25	20x1	R423701003
25	32-35	1"	M8	68	46	27	20x1	R423701004
32	39-43	1 1/4"	M8	75	53	31	20x1	R423701005
40	45-51	1 1/2"	M8	83	61	34	20x1,2	R423701006
50	60-65	2"	M8	99	80	44	20x1,2	R423701007
65	74-82	2 1/2"	M8/10	109	94	55	20x1,5	R423701008
80	82-89	3"	M8/10	123	108	62	25x1,5	R423701009
100	109-117	4"	M8/10	153	138	77	25x1,5	R423701010
125	136-146	5"	M8/10	178	163	89	25x2	R423701011
150	158-169	6"	M8/10	203	188	101	25x2	R423701012

Red Uchwyt stalowy do rur - z uszczelką, ze śrubą i dyblem w kpl.



DN	d (mm)	D (cal)	G	B (mm)	H (mm)	h (mm)	bxs (mm)	Kod towaru
8	12-16	1/4"	M8	55	34	21	20x1	R423702001
10	17-23	3/8"	M8	58	37	22	20x1	R423702002
15	21-26	1/2"	M8	63	42	25	20x1	R423702003
20	26-30	3/4"	M8	68	47	27	20x1	R423702004
25	33-37	1"	M8	75	54	31	20x1	R423702005
32	40-46	1 1/4"	M8	84	62	34	20x1,2	R423702006
40	48-53	1 1/2"	M8	90	71	39	20x1,2	R423702007
50	60-66	2"	M8	104	77	43	20x1,2	R423702008
65	75-84	2 1/2"	M8/10	124	108	61	20x1,5	R423702009
80	87-96	3"	M8/10	138	122	68	25x1,5	R423702010
100	109-119	4"	M8/10	155	144	79	25x1,5	R423702011
125	135-148	5"	M8/10	182	168	91	20x2,5	R423702012
150	158-170	6"	M8/10	210	201	107	20x2,5	R423702013

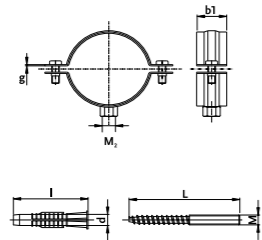
Red Uchwyt stalowy do rur - podwójny z uszczelką, ze śrubą i dyblem w kpl.



DN	d (mm)	D (cal)	G	B (mm)	H (mm)	h (mm)	bxs (mm)	Kod towaru
10	15-18	3/8"	M8	110	85	45	19x1,2	R423703001
15	20-24	1/2"	M8	120	85	50	19x1,2	R423703002
20	25-29	3/4"	M8	142	85	60	19x1,2	R423703003
25	32-36	1"	M8	155	85	85	19x1,5	R423703004

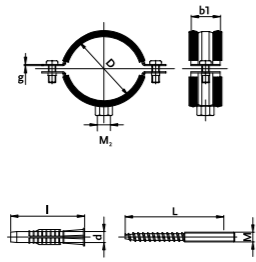
Uchwyty do montażu rur / Stalowe

Base Uchwyt do rur - pojedynczy, ze śrubą i dyblem w kpl.



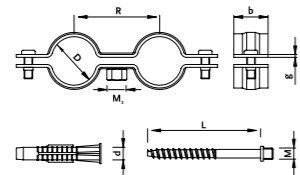
D [mm]	rura	b1	g	M2/M	L	d	l	Kod towaru
18-23	1/2"	20	2	M8	65	10	60	C033703001
24-28	3/4"	20	2	M8	65	10	60	C033703002
32-37	1"	20	2	M8	65	10	60	C033703003
38-46	1 1/4"	20	2	M8	70	10	60	C033703004
47-54	1 1/2"	20	2	M8	80	10	60	C033703005
54-62	2"	20	2	M8	80	10	60	C033703006
75	2 1/2"	20	2	M10	100	14	80	C033703007
80	3"	20	2	M10	100	14	80	C033703008
100	4"	20	2	M10	100	14	80	C033703009
125	5"	20	2	M10	140	14	80	C033703010
150	6"	20	2	M10	140	14	80	C033703011
200	8"	20	2	M10	180	14	80	C033703012
220	8"	20	2	M10	180	14	80	C033703013

Base Uchwyt do rur - pojedynczy z uszczelką, ze śrubą i dyblem w kpl.



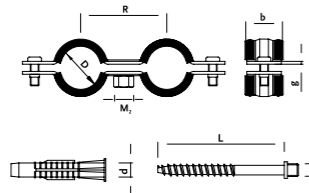
D [mm]	rura	b1	g	M2/M	L	d	l	Kod towaru
12-17	3/8"	20	1,5	M8	65	10	60	C033704001
18-22	1/2"	20	1,5	M8	65	10	60	C033704002
26-31	3/4"	20	1,5	M8	65	10	60	C033704003
32-40	1"	20	1,5	M8	70	10	60	C033704004
41-48	1 1/4"	20	1,5	M8	80	10	60	C033704005
48-56	1 1/2"	20	1,5	M8	80	10	60	C033704006
50	2"	20	1,5	M8	100	10	60	C033704007
75	2 1/2"	20	1,5	M10	100	14	80	C033704008
80	3"	20	1,5	M10	100	14	80	C033704009
100	4"	20	1,5	M10	100	14	80	C033704010
125	5"	20	1,5	M10	140	14	80	C033704011
150	6"	20	1,5	M10	140	14	80	C033704012
200	8"	20	1,5	M10	180	14	80	C033704013
220	8"	20	1,5	M10	180	14	80	C033704014

Base Uchwyt do rur - podwójny, ze śrubą i dyblem w kpl.



D [mm]	rura	b1	g	M2/M	R	L	d	l	Kod towaru
15	1/2"	20	2	M8	50	65	10	60	C033705001
20	3/4"	20	2	M8	57	65	10	60	C033705002
25	1"	20	2	M8	61	70	10	60	C033705003

Base Uchwyt od rur - podwójny z uszczelką, ze śrubą i dyblem w kpl.



D [mm]	rura	b1	g	M2/M	R	L	d	l	Kod towaru
10	3/8"	20	2	M8	40	65	10	60	C033706001
15	1/2"	20	2	M8	50	65	10	60	C033706002
20	3/4"	20	2	M8	57	65	10	60	C033706003
25	1"	20	2	M8	61	70	10	60	C033706004

Materiały lutownicze i uszczelniające / Materiały lutownicze

Red Lut miękki



Lut miękki przeznaczony do lutowania miękkiego rur i kształtek miedzianych w instalacjach ciepłej i zimnej wody, w tym wody pitnej, klimatyzacji, wentylacji oraz centralnego ogrzewania o temperaturze pracy do 110°C.

S-Sn97Cu3 według PN-EN ISO 9453:2006 Sn-97%, Cu-3%

Nazwa	Kod towaru
Lut miękki 2,0mm 100g	R403603006
Lut miękki 2,5mm 100g	R403603004
Lut miękki 3,0mm 100g	R403603005
Lut miękki 2,0mm 250g	R403603001
Lut miękki 2,5mm 250g	R403603002
Lut miękki 3,0mm 250g	R403603003

Red Pasta do lutowania



Pasta do lutowania miękkiego produkowana na bazie topnika wg. DIN EN 29454, drobnoziarnistego proszku uzyskiwanego ze spoiw wg. DIN EN 29453 i środka wiążącego. Podczas lutowania należy dodatkowo stosować lut miękki.

- Łatwe usuwanie pozostałości rozpuszczalnych w wodzie zimnej przez płukanie wg DIN 1988
- Pasta nie rozwarstwa się, tym samym mieszanie pasty przed użyciem jest zbędne
- Wysoka wydajność pracy dzięki zawartości lutu
- Temperatura pracy 227°C-310°C

Nazwa	Kod towaru
Pasta do lutowania 100g	R403602001
Pasta do lutowania 250g	R403602002

Red Gąbka do czyszczenia miedzi



Niemetaliczne włókno czyszczące wielokrotnego użytku, służy do szybkiego i dokładnego oczyszczania powierzchni przedmiotów przeznaczonych do lutowania. Zalecane jest szczególnie do oczyszczania rur, ponieważ nie pozostawia żadnych rysów, co zapobiega późniejszemu powstawaniu korozji.

Wymiary listka: 60mm x 150mm

Nazwa	Kod towaru
Gąbka do miedzi (paczka - 10 listków)	R403604005

Red Szczotka do miedzi



Wycior wykonany jest ze stali nierdzewnej, pozwalający na długotrwałe użytkowanie narzędzia. Szczoteczki posiadają rękojeść sosnową.

Dostępne rozmiary: Ø15, Ø18, Ø22, Ø28

Nazwa	Kod towaru
Szczotka do miedzi 15	R403604001
Szczotka do miedzi 18	R403604002
Szczotka do miedzi 22	R403604003
Szczotka do miedzi 28	R403604004

Materiały lutownicze i uszczelniające / Materiały uszczelniające

Red Szczotka do miedzi

Pasta uszczelniająca do połączeń gwintowych metalowych oraz plastikowych. Pasta jest produkowana na składnikach pochodzenia naturalnego. Pasta posiada atest PZH i jest dopuszczona do stosowania w instalacjach:

- C.o.
- C.w.u.
- Gazowych
- Parowych
- Sprężonego powietrza
- Nie twardnieje
- Nie wysycha
- Nie rozpuszcza się w wodzie
- Odporność na temperaturę od -20°C do 130°C
- Wytrzymałość na ciśnienie do 20 bar
- Nie podrażnia skóry dłoni
- Ułatwia montaż i demontaż łączonych elementów
- Chroni połączenie przed korozją
- Atest PZH
- Pasta Uszczelniająca została przebadana z wynikiem pozytywnym przez Instytut Nafty i Gazu - Państwowy Instytut Badawczy - decyzja nr 4072/GP-1/14

Nazwa	Kod towaru
Pasta uszczelniająca RED 65g TUBKA	R403605007
Pasta uszczelniająca RED 150g	R403605001
Pasta uszczelniająca RED 250g TUBKA	R403605002
Pasta uszczelniająca RED 360g	R403605005
Pasta uszczelniająca RED 500g	R403605004
Zestaw Instalacyjny: Pasta uszczelniająca RED 65g + Pakiety Iniane 100g	R403607001

Red Pakiety Iniane (konfekcjonowane - w woreczku foliowym)

Najwyższej jakości szczeliwo, stosowane do uszczelniania wszelkiego rodzaju połączeń gwintowych.

Wymagają stosowania razem z pastą uszczelniającą RED do maksymalnej temperatury 130°C.

Nazwa	Kod towaru
Pakiety Iniane 100g	R403601002
Pakiety Iniane 200g	R403601003
Pakiety Iniane 500g	R403601004
Pakiety Iniane 1000g	R403601005

Red Pakiety Iniane w postaci motka i szpuli

Nazwa	Kod towaru
Pakiety w postaci motka 100g	R403601006
Pakiety w postaci szpuli 80g w dozowniku	R403601007

Materiały lutownicze i uszczelniające / Materiały uszczelniające

Red Taśma teflonowa

Taśmy do metalowych i plastikowych połączeń gwintowych i kołnierzych w układach hydraulicznych, chłodniczych, sprężonego powietrza. Zakres zastosowania temperatur roboczych: -100°C do +260°C.

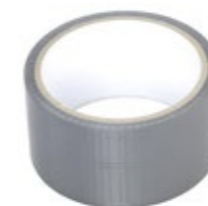
- Pewne uszczelnianie połączeń gwintowych i kołnierzych
- Możliwość stosowania w wysokich temperaturach, do 260°C
- Produkt całkowicie nietopliwy
- Do tworzywa nie przywierają żadne zanieczyszczenia
- Odporne na agresywne środki chemiczne
- Odporne na promieniowanie UV

Nazwa	Kod towaru
RED Tape (niebieska) 0,075mm x 12mm x 12m (woda)	R403608001
MAX RED Tape (żółta) 0,1mm x 12mm x 12m (woda/gaz)	R403608002

Red Taśma aluminiowa

Taśma aluminiowa jest stosowana do klejenia elementów w wentylacji, ciepłownictwie i chłodnictwie. Wzmocnienie włóknem szklanym poprawia wytrzymałość, w szczególności w miejscach narażonych na obciążenia (niska temperatura, wilgotność). Klej akrylowy zabezpieczony łatwym do otwierania papierem silikonowym. Posiada dobrą wytrzymałość na przecieranie i starzenie.

Nazwa	Kod towaru
Taśma aluminiowa, gładka 45m x 48mm	R403609045
Taśma aluminiowa, wzmocniana 45m x 48mm	R403610045

Red Taśma do otulin Duct Tape Pro - szara

Uniwersalna taśma duct wykonana z folii LDPE i tkaniny poliestrowej. Produkt charakteryzuje się doskonałą przyczepnością do podłożi gładkich i chropowatych. Taśma posiada odporność temperaturową w zakresie od -10°C do +75°C.

Nazwa	Kod towaru
Duct Tape Pro, 48mm x 10yd (9,1m)	R403606004
Duct Tape Pro, 48mm x 25yd (22,8m)	R403606001
Duct Tape Pro, 48mm x 50yd (45,7m)	R403606002

Materiały lutownicze i uszczelniające / Środki poślizgowe

Red Środek poślizgowy

Preparat ułatwia montaż oraz demontaż rur i muf z tworzyw sztucznych, przeciąganie kabli elektrycznych itp. Środek konserwuje gumę zapobiegając jej parzeniu. Przedłuża żywotność posmarowanych powierzchni.

- Ułatwia łączenie elementów
- Impregnuje posmarowane powierzchnie uszczelki
- Mrozoodporny
- Zapobiega parzeniu uszczelki i rozszczelnieniu instalacji
- Eliminuje zjawisko deformacji i przecinania uszczelki
- Wysoka lepkość konsystencji ułatwia prace
- Nie podrażnia skóry dłoni

Nazwa	Kod towaru
Środek poślizgowy REDSLIDE 150ml	R403606004
Środek poślizgowy REDSLIDE 250ml	R403606001
Środek poślizgowy REDSLIDE 500ml	R403606002
Środek poślizgowy REDSLIDE 1 l	R403606003

System centralnego odkurzania / Jednostki centralne

Red Jednostka centralna RED by Enke, system cykloniczny

Standard Line



Zasada działania

System centralnego odkurzania RED składa się z:

- jednostki centralnej (odkurzacza)
- instalacji ssącej PVC
- gniazda ssącego
- akcesoriów do sprzątania

Osoba sprząająca posługuje się elastycznym i wygodnym węzłem ssącym zakończonym ssawką. Po włożeniu węzła do gniazda ssącego uruchomiona zostaje jednostka centralna i rozpoczyna się sprzątanie. Zasypany kurz transportowany jest do odkurzacza poprzez system rur PVC umieszczonych w ścianach domu. Następnie kurz, po przejściu przez nowoczesne i wysokowydajne filtry odkurzacza, już jako czyste powietrze, wyprowadzany jest bezpowrotnie na zewnątrz budynku. Drobne zanieczyszczenia osadzają się na filtrach jednostki centralnej, a większe zbierane są w jego pojemniku. Odkurzacze montuje się w miejscu oddalonym od głównej części mieszkalnej (w garażu, pomieszczeniu gospodarczym itp.).

Zalety systemu

- Idealna czystość - to efekt bezpowrotnego usunięcia kurzu z Twojego otoczenia. Ulga nie tylko dla alergików!
- Komfort i łatwość sprzątania – w trakcie odkurzania posługujemy się jedynie wygodnym węzłem ssącym, co sprawia, że sprzątanie to teraz przyjemność i oszczędność Twojego czasu!
- Cisza w trakcie sprzątania – dźwięk włączonego, ale oddalonego od sprzątanego pomieszczenia odkurzacza nie ingeruje w życie Twojej rodziny!
- Różnorodność zastosowań – dzięki nieporównywalnie większej mocy odkurzaczy centralnych w stosunku do odkurzaczy tradycyjnych możliwe jest stosowanie szerokiej gamy funkcjonalnych akcesoriów: separatorów do kominka, separatorów do wody, turbo-szczotek i wielu innych.

Opis

- 1 cykloniczny system filtracji - Dual Cyclone
- 2 poliesterowy filtr dokładny o dużej powierzchni filtracji
- 3 wydajna wysokoobrotowa turbina Ametek LAMB
- 4 wbudowany panel informacyjny (modele R250, R550)
- 5 wytrzymała obudowa z ABS-u (linia Standard)
- 6 obudowa ze stali nierdzewnej (linia INOX)

Inox Line



Standard Line
Wysokoobrotowy silnik typu thru-flow

Inox Line
Wydajne turbiny Ametek LAMB.
Wyjątkowo ciche!

Linia		Standard Line			Inox Line		
Model		R150	R200	R250	R300	R500	R550
Powierzchnia sprzątania	m ²	150	200	250	300	500	550
Maks. dług. rurociągu	m	20	30	40	50	75	80
Maks. liczba gniazd	szt.	1÷3	2÷6	3÷7	4÷8	6÷14	8÷15
Moc silnika	W	1700	1900	1900 soft start	1700	1900	1900 soft start
Podciśnienie	mbar	270	300	300	325	370	370
Przepływ powietrza	m ³ /h	210	220	220	225	240	240
Moc ssąca	airwatt	420	485	485	500	555	555
Elektron. panel kontrolny		-	-	+	-	-	+
Poj. zbiornika na kurz	l	20	25	25	25	25	25
System filtracji		Podwójny filtr cykloniczny + poliesterowy filtr dokładny HEPA					
Poziom hałasu	dB	59	59	59	58	59	59
Średnica/wysokość	mm	280/820	280/930	280/930	320/850	320/1050	320/1050
Kod towaru		R374101015	R374101020	R374101025	R374105030	R374105050	R374105055

System centralnego odkurzania / Zestawy sprząające

Red Zestaw sprząający



- Wąż ssący 9m (z włącznikiem On/Off w rękojeści - ZBS90)
- Teleskopowa rura chromowana
- Szczotka uniwersalna o dł. 30 cm
- Ssawka z włosiem
- Ssawka szczelinowa
- Ssawka do tapicerki

Nazwa	Kod towaru
ZB90 zestaw akcesoriów z węzłem 9m i z regulatorem podciśnienia	R37410201
ZBS90 zestaw akcesoriów z węzłem 9m i z regulatorem podciśnienia i wył.	R37410202

Red Gniazdo ssące



- Wykonanie: PVC
- Wymiary: 87,9 x 89,5 mm

Nazwa	Kod towaru
Gniazdo L-MOD/B lux białe	R37410301
Gniazdo L-MOD/B lux krem	R37410302
Gniazdo L-MOD/B lux srebrne	R37410303
Gniazdo L-MOD/B lux szampańskie	R37410304
Gniazdo L-MOD/B lux brąz	R37410305
Gniazdo L-MOD/B lux czarne	R37410306

Red Zestaw instalacyjny



Zestaw zawiera	j.m	Zestaw 2 punkty	Zestaw 3 punkty
Rura PVC 51mm w odcinkach 1,5m	m	13,5	19,5
Przewód sterujący 2x0,75	m.	20	25
Płytki montażowe pod gniazdo	szt.	2	3
Kolano podejściowe	szt.	2	3
Mufa łączeniowa	szt.	6	9
Trójnik 90°	szt.	1	3
Łuk 90° dwukielichowy	szt.	6	10
Kolano 45° dwukielichowe	szt.	3	4
Kolano 45° jednokielichowe	szt.	3	4
Uchwyt rury + kołki do montażu	szt.	5	6
Klej żelowy do PVC 125ml	szt.	1	1
Opaski zaciskowe do przewodu	szt.	4	6
Wyrzutnia wydmuchu biała	szt.	1	1
Kod produktu		R37410401	R37410402

System centralnego odkurzania / Materiały eksploatacyjne

Red Materiały eksploatacyjne



Nazwa	Kod towaru
Filtr poliesterowy HEPA stożkowy do modeli R150, R200, R250	R37410501
Filtr poliesterowy HEPA stożkowy do modeli R300, R500, R550	R37410502
Worki foliowe na śmieci	R37410503
Kartonowy rozpinacz worków	R37410504

Stworzyliśmy
**IDEALNE
POŁĄCZENIE**

W KATALOGU
strona 140



PRZYJAZNE

Jest przyjazne w użytkowaniu dzięki łatwemu dostępowi do wszystkich zakamarków i gładkiej elektropolowanej powierzchni

SKUTECZNE

Skutecznie odprowadza wodę na poziomie 36l/min

TRWAŁE

99%
stali nierdzewnej

Zbudowane jest ze stali nierdzewnej, co zapewnia trwałość na długie lata

KOMFORTOWE

Posiada wymiowy syfon ze stali nierdzewnej, który zapewnia komfort w usuwaniu zanieczyszczeń

PRAKTYCZNE

Jest łatwe w montażu dzięki niskiej zabudowie od 68 mm oraz konieczności wykonania spadku tylko w jedną stronę

STYLOWE

Posiada stylową i smukłą budowę dzięki niewidocznej szczelinie, która nadaje Twojej łazience niepowtarzalnego charakteru

FUNKCJONALNE

Wypozażone jest w wymiową kratkę, która chroni syfon przed nadmiarem zabrudzeń

BEZPIECZNE

Posiada wtórny odpływ wody, który chroni podłogę brodzika przed zawilgoceniem



Baterie i osprzęt / Baterie PRIMA BLUE

Blue Opis oznaczeń

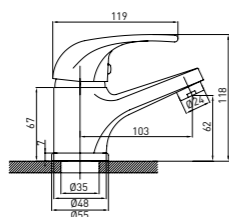
- 5** Gwarancja
- Głowica ceramiczna
- 0₂** Napowietrzony wypływ
- Obrotowa wylewka
- Wysuwana wylewka

- Uniwersalna stylistyka
- Wysokiej jakości powłoka chromowana

- Głowica ceramiczna 40mm
- Różnorodność modeli

Blue Bateria PRIMA BLUE umywalkowa stojąca

- 5**
-
- 0₂**

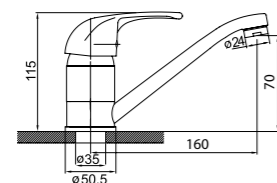


- Regulator ceramiczny
- Montaż jednootworowy
- Automatyczny korek spustowy G 11/4
- Perlator M24x1
- Przyłącze elastyczne G 3/8 - M10x1
- Chrom

Nazwa	Kod towaru
Bateria PRIMA BLUE umywalkowa stojąca, chrom	B020102002

Blue Bateria PRIMA BLUE umywalkowa stojąca z obrotową wylewką

- 5**
-
- 0₂**
-

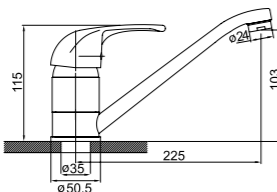


- Obrotowa wylewka
- Regulator ceramiczny
- Montaż jednootworowy
- Perlator M24x1
- Przyłącze elastyczne G 3/8 - M10x1
- Chrom

Nazwa	Kod towaru
Bateria PRIMA BLUE um. stojąca z obrot. wylewką, chrom	B020102003

Blue Bateria PRIMA BLUE zlewozmywakowa stojąca

- 5**
-
- 0₂**
-

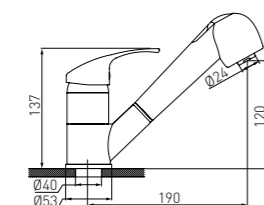


- Obrotowa wylewka
- Regulator ceramiczny
- Montaż jednootworowy
- Perlator M24x1
- Przyłącze elastyczne G 3/8 - M10x1
- Chrom

Nazwa	Kod towaru
Bateria PRIMA BLUE zlewozmywakowa stojąca, chrom	B020102005

Blue Bateria PRIMA BLUE zlewozmywakowa z wyciąganą wylewką

- 5**
-
- 0₂**
-
-



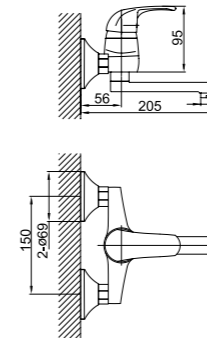
- Obrotowa wylewka z wyciąganą rączką natrysku
- Regulator ceramiczny
- Montaż jednootworowy
- Perlator M22x1
- Automatyczny przełącznik natrysk/strumień
- Przyłącze elastyczne G 3/8 - M10x1
- Chrom

Nazwa	Kod towaru
Bateria PRIMA BLUE zlewozmyw. z wyciąganą wylewką	B020102008

Baterie i osprzęt / Baterie PRIMA BLUE

Blue Bateria PRIMA BLUE umywalkowa ścienna

- 5**
-
- 0₂**

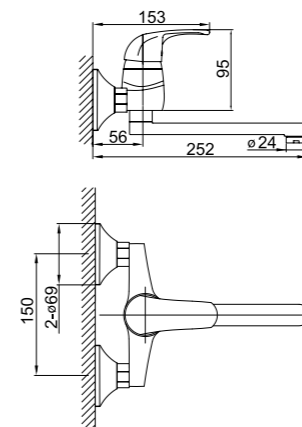


- Regulator ceramiczny
- Montaż naścienny
- Perlator M24x1
- Przyłącze mimośrodkowe G1/2 rozstaw 150 ± 20mm
- Obrotowa wylewka L = 150mm
- Chrom

Nazwa	Kod towaru
Bateria PRIMA BLUE umywalkowa ścienna, chrom	B020102004

Blue Bateria PRIMA BLUE zlewozmywakowa ścienna

- 5**
-
- 0₂**

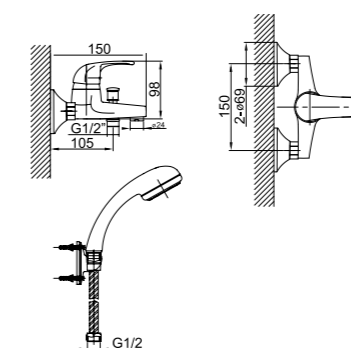


- Obrotowa wylewka
- Regulator ceramiczny
- Montaż jednootworowy
- Perlator M24x1
- Przyłącze elastyczne G 3/8 - M10x1
- Chrom

Nazwa	Kod towaru
Bateria PRIMA BLUE zlewozmywakowa ścienna, chrom	B020102006

Blue Bateria PRIMA BLUE wannowa

- 5**
-
- 0₂**

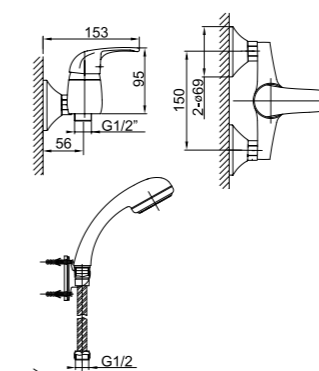


- Z natryskiem punktowym
- Regulator ceramiczny
- Automatyczny przełącznik wanna/prysznic
- Perlator M28x1
- Przyłącze mimośrodkowe G1/2 rozstaw 150 ± 20mm
- Chrom

Nazwa	Kod towaru
Bateria PRIMA BLUE wannowa kpl., chrom	B020102001

Blue Bateria PRIMA BLUE natryskowa

- 5**
-
- 0₂**

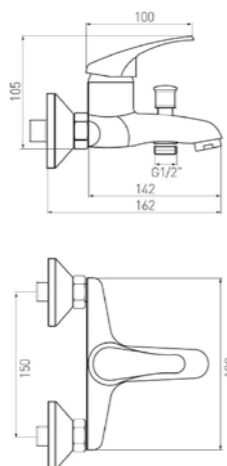


- Regulator ceramiczny
- Montaż naścienny
- Z natryskiem punktowym
- Przyłącze mimośrodkowe G1/2 rozstaw 150 ± 20mm
- Podłączenie natrysku G1/2
- Chrom

Nazwa	Kod towaru
Bateria PRIMA BLUE natryskowa kpl., chrom	B020102007

Baterie i osprzęt / Baterie Base

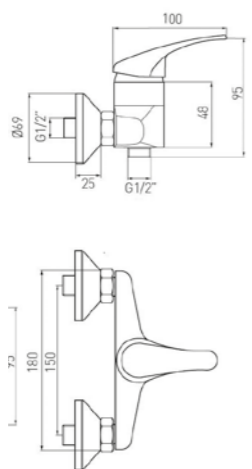
Base Bateria wannowa



- Z natryskiem punktowym
- Regulator ceramiczny
- Automatyczny przełącznik wanna/prysznic
- Regulator strumienia M28x1
- Przyłącze mimośrodkowe G1/2 rozstaw 150 ± 20 mm
- Chrom

Nazwa	Kod towaru
Bateria wannowa kpl.	C020102001

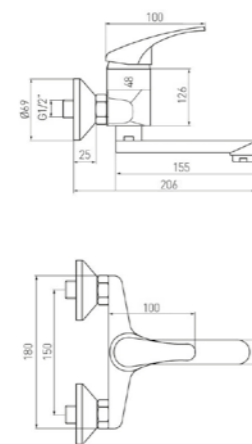
Base Bateria natryskowa



- Regulator ceramiczny
- Montaż naścienny
- Przyłącze mimośrodkowe G1/2 rozstaw 150 ± 20 mm
- Podłączenie natrysku G1/2
- Z natryskiem punktowym
- Chrom

Nazwa	Kod towaru
Bateria natryskowa kpl.	C020102007

Base Bateria umywalkowa ścienna

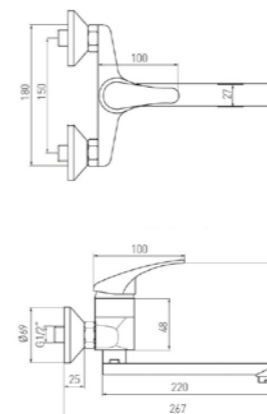


- Regulator ceramiczny
- Montaż naścienny
- Regulator strumienia M24x1
- Przyłącze mimośrodkowe G1/2 rozstaw 150 ± 20 mm
- Obrotowa wylewka L=150 mm
- Chrom

Nazwa	Kod towaru
Bateria umywalkowa ścienna	C020102002

Baterie i osprzęt / Baterie Base

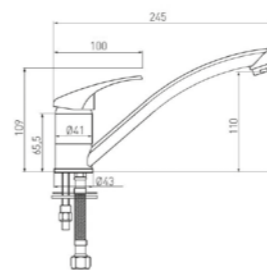
Base Bateria zlewozmywakowa ścienna



- Regulator ceramiczny
- Montaż naścienny
- Regulator strumienia M24x1
- Przyłącze mimośrodkowe G1/2 rozstaw 150 ± 20 mm
- Obrotowa wylewka
- Chrom

Nazwa	Kod towaru
Bateria zlewozmywakowa ścienna	C020102004

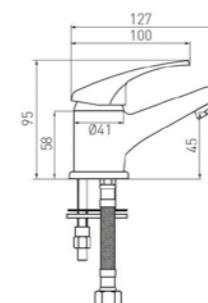
Base Bateria zlewozmywakowa stojąca



- Regulator ceramiczny
- Montaż jednootworowy
- Regulator strumienia M24x1
- Obrotowa wylewka
- Przyłącza elastyczne G 3/8 - M10x1
- Chrom

Nazwa	Kod towaru
Bateria zlewozmywakowa stojąca	C020102005

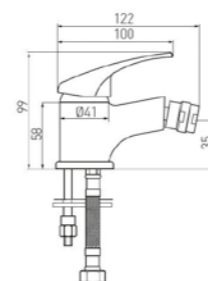
Base Bateria umywalkowa stojąca



- Regulator ceramiczny
- Montaż jednootworowy
- Automatyczny korek spustowy G1/4
- Regulator strumienia M24x1
- Przyłącza elastyczne G 3/8 - M10x1
- Chrom

Nazwa	Kod towaru
Bateria umywalkowa stojąca	C020102003

Base Bateria do bidetu

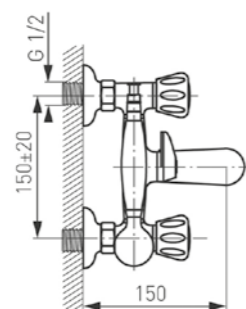


- Regulator ceramiczny
- Montaż jednootworowy
- Automatyczny korek spustowy G1/4
- Regulator strumienia M24x1 z przegubem kulowym
- Przyłącza elastyczne G 3/8 - M10x1
- Chrom

Nazwa	Kod towaru
Bateria do bidetu	C020102006

Baterie i osprzęt / Baterie dwuuchwytowe

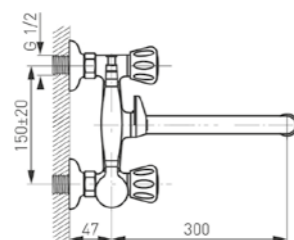
Base Bateria wannowa kompletna



- Z natryskiem
- Głowice suwakowe
- Regulator strumienia M24x1
- Przełącznik wanna/natrysk
- Przyłącze mimośrodowe G1/2, rozstaw 150 ± 20 mm
- Chrom

Nazwa	Kod towaru
Bateria wannowa kompletna	C020103001

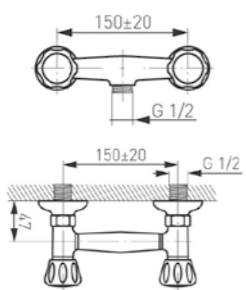
Base Bateria wannowa kompletna z obrotową wylewką



- Z natryskiem
- Głowice suwakowe
- Regulator strumienia M24x1
- Przełącznik wanna/natrysk
- Obrotowa wylewka
- Przyłącze mimośrodowe G1/2, rozstaw 150 ± 20 mm
- Chrom

Nazwa	Kod towaru
Bateria wannowa kompletna z obr. wylewką	C020103002

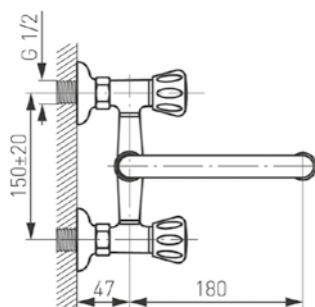
Base Bateria natryskowa kompletna



- Zestaw natryskowy punktowy
- Głowice suwakowe
- Montaż naścienny
- Przyłącze mimośrodowe G1/2, rozstaw 150 ± 20 mm
- Podłączenie natrysku G1/2
- Chrom

Nazwa	Kod towaru
Bateria natryskowa kompletna	C020103007

Base Bateria umywalkowa ścienna

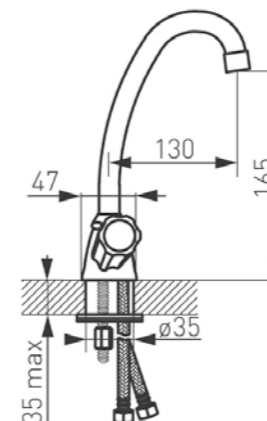


- Głowice suwakowe
- Montaż naścienny
- Regulator strumienia M22x1
- Przyłącze mimośrodowe G1/2, rozstaw 150 ± 20 mm
- Obrotowa wylewka
- Chrom

Nazwa	Kod towaru
Bateria umywalkowa ścienna	C020103004

Baterie i osprzęt / Baterie dwuuchwytowe

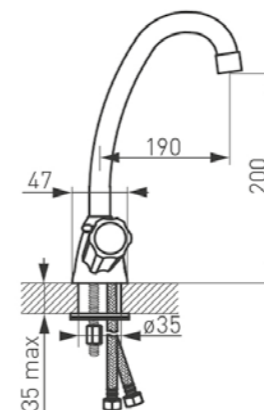
Base Bateria umywalkowa stojąca



- Głowica suwakowa
- Montaż jednootworowy
- Regulator strumienia M22x1
- Przyłącza elastyczne G 3/8 -M10x1
- Obrotowa wylewka
- Chrom

Nazwa	Kod towaru
Bateria umywalkowa stojąca	C020103003

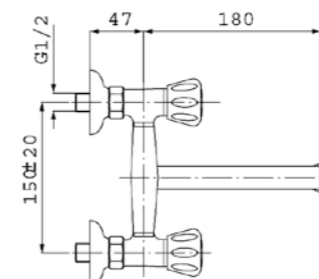
Base Bateria zlewozmywakowa stojąca



- Głowice suwakowe
- Montaż jednootworowy
- Regulator strumienia M22x1
- Obrotowa wylewka
- Przyłącza elastyczne G 3/8 -M10x1
- Chrom

Nazwa	Kod towaru
Bateria zlewozmywakowa stojąca	C020103005

Base Bateria zlewozmywakowa ścienna

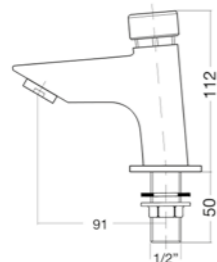


- Głowice suwakowe
- Montaż naścienny
- Regulator strumienia M22x1
- Przyłącze mimośrodowe G1/2, rozstaw 150 ± 20 mm
- Obrotowa wylewka
- Chrom

Nazwa	Kod towaru
Bateria zlewozmywakowa ścienna	C020103006

Baterie i osprzęt / Bateria czasowa Blue

Blue Bateria czasowa Blue

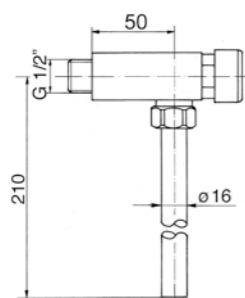


- Przycisk włączający armaturę wykonany w całości z metalu
- Ciśnienie robocze od 0,5 do 5 bar
- Funkcja ECO zużycie wody tylko ok. 0,5 litra na cykl płukania! (ilość spłukiwanej wody ok. 7,0 l/min)
- Ustawiony fabrycznie czas przepływu wody ok. 4 do 5 s przy ciśnieniu wody 2 bary
- Przyłącze 1/2", instalacja jednociepłowodowa
- W zestawie: mosiężny, chromowany pierścień, śruba mocująca z uszczelką, perlator
- Ciężar: 630g, jedn. opak.: 25 szt

Nazwa	Kod towaru
Bateria umywalkowa czasowa EOS chrom	B390101001

Baterie i osprzęt / Zawory pisuarowe

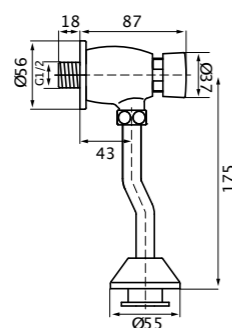
Blue Zawór pisuarowy



- Przycisk włączający armaturę wykonany w całości z metalu
- Ciśnienie robocze od 0,5 do 5 bar
- Ilość wody zużywana podczas jednego spłukania: ok. 1,5 l (przy ok. 2 bary ciśnienia wody wg DIN EN 12541), kategoria DIN: bardzo oszczędny w zużyciu wody !
- Ustawione fabrycznie natężenie przepływu wody ok. 0,4 l / s w czasie ok. 4 s przy 2 barach ciśnienia wody (DIN 12541)
- Przyłącze 1/2", bez blokady wstępnej
- Dodatkowo w zestawie: rura spłuczkowa $\varnothing 16 \times 180$ mm, łącznik pisuarowy, rozeta, igła czyszcząca dyszę
- Waga: 500 g, jedn. opak.: 50 szt.

Nazwa	Kod towaru
Zawór pisuarowy BLUE	B391401001

Base Zawór pisuarowy

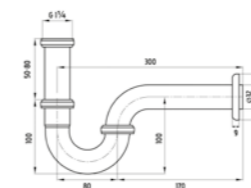


- Zakres ciśnienia dynamicznego zalecanego do prawidłowej pracy $0,1 \text{ MPa} \leq P \leq 0,4 \text{ MPa}$
- Maksymalne ciśnienie statyczne 1 MPa (10 bar)
- Temperatura wody $\leq 25^\circ \text{C}$
- Klasyfikacja zawór 1,5-litra
- Minimalny strumień objętości wody dostarczonej $Q_{\text{min}} 0,15 \text{ l/s}$
- Czas przepływu przy ciśnieniu dynamicznym 0,1 MPa (1 bar) ok. 8 s
- Siła potrzebna do uruchomienia do 30 N

Nazwa	Kod towaru
Zawór pisuarowy DURO PLUS	C021401001

Baterie i osprzęt / Syfony ozdobne

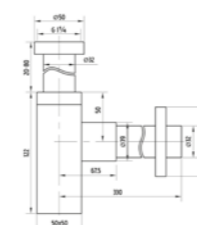
Blue Syfon rurowy Blue



Syfon rurowy G 1 1/4" x 32 mm, regulowana rura odpływu do 180 mm, z rozetą.

Nazwa	Kod towaru
Syfon rurowy BLUE G11/4 chrom	B021701002

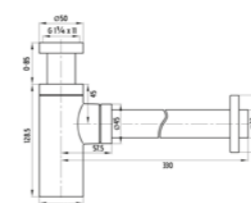
Blue Syfon QUADRO Blue



Syfon butelkowy Quadro G 1 1/4" x 32 mm, regulowana rura odpływu do 330 mm, z rozetą.

Nazwa	Kod towaru
Syfon QUADRO BLUE G11/4 chrom	B021701001

Blue Syfon ROTONDO Blue



Syfon butelkowy G 1 1/4" x 32 mm, regulowana rura odpływu do 320 mm, z rozetą.

Nazwa	Kod towaru
Syfon Rotondo BLUE G11/4 chrom	B021701003

Baterie i osprzęt / Zawory spustowe

Blue Zawór spustowy uniwersalny



Zawór spustowy zamykany G 1 1/4", do umywalk z przelewem.

Nazwa	Kod towaru
Zawór spustowy uniwersalny.z przelewem G 11/4-chrom	B021701004

Blue Zawór spustowy QUADRO PLUS



Zawór spustowy Quadro zamykany G 1 1/4", do umywalk z przelewem.

Nazwa	Kod towaru
Zawór spustowy QUADRO PLUS do umyw.z przelewem G11/4-ch	B021701005

Blue Zawór spustowy ROTONDO PLUS

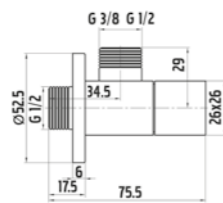


Zawór spustowy Rotondo zamykany G 1 1/4", do umywalk z przelewem.

Nazwa	Kod towaru
Zawór spus. ROTONDO PLUS do umyw. z przelewem G11/4 -ch	B021701006

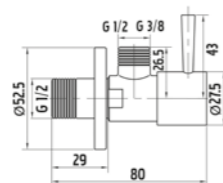
Baterie i osprzęt / Zawory kątowe

Blue Zawór kątowy przyłącz. QUADRO Blue



Nazwa	Kod towaru
Zawór kątowy przyłącz. QUADRO BLUE G1/2x1/2 chrom	B021801003
Zawór kątowy przyłącz. QUADRO BLUE G1/2x3/8 chrom	B021801004

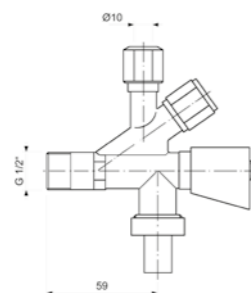
Blue Zawór kątowy przyłącz. ROTONDO Blue



Nazwa	Kod towaru
Zawór kątowy przyłącz. ROTONDO BLUE G1/2x1/2 chrom	B021801001
Zawór kątowy przyłącz. ROTONDO BLUE G1/2x3/8 chrom	B021801002

Baterie i osprzęt / Zawór kombinowany

Blue Zawór kombinowany

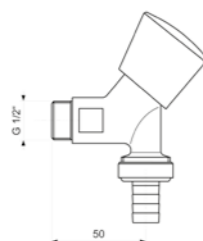


Kombinowany zawór kątowy 1/2" ze złączką zaciskową MS 3/8" do mosiężnej rury ø 10 mm, blokada strumienia zwrotnego, śrubunek do węża 3/4", rozeta przesuwana, pakowane pojedynczo, klasa szumów 2, znak bezpieczeństwa: P-IX 862/IIA

Nazwa	Kod towaru
Zawór kombinowany 1/2"	B391801001

Baterie i osprzęt / Zawory czerpalne

Blue Zawór czerpalny - pralkowy



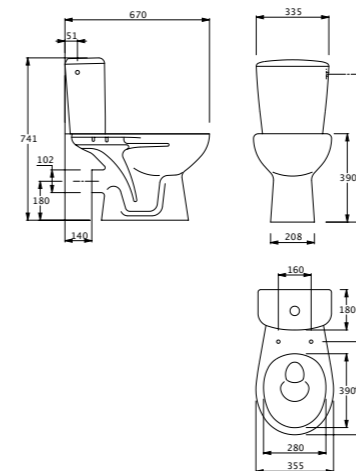
Zawór pralkowy z blokadą strumienia zwrotnego i śrubunkiem do węża 3/4",

Nazwa	Kod towaru
Zawór pralkowy 1/2" bez rozety	B391802001
Zawór pralkowy 1/2" z napowietrzaczem	B391802002

Ceramika sanitarna / Ceramika Base

Base Kompakt WC

Kompakt 3/6

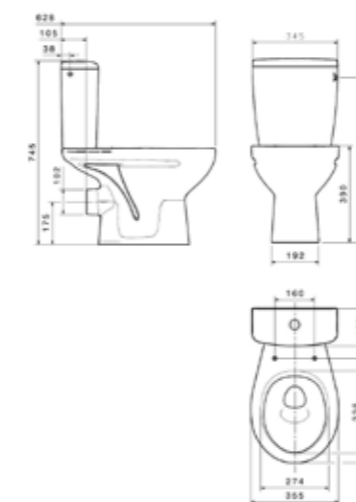


Kompakt WC z odpływem poziomym lub pionowym, ze zbiornikiem wyposażonym w mechanizm umożliwiający splukiwanie 3 lub 6 litrami wody. Kompaktowe kształty sprawiają, że idealnie pasuje do małych łazienek.

- Mechanizm Siamp 3/6 I
- Deska antybakteryjna
- Ponadczasowy design
- 5 lat gwarancji

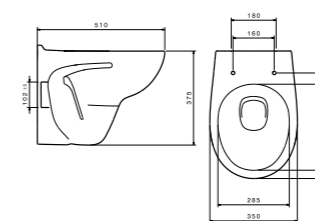
Nazwa	Kod towaru
Kompakt 3/6 z o.poziomym, z deską PP	A161101002
Kompakt 3/6 z o.pionowym, z deską PP	WM821MD3U00LPF1

Kompakt 3/6 Rimless



Nazwa	Kod towaru
Kompakt 3/6 Rimless z o.poziomy, z deską duroplast w/o	WM822MD3U00LPF1

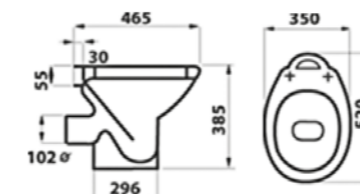
Base Miska WC podwieszana



Miska WC podwieszana do nowoczesnej łazienki. Kompaktowe kształty są idealnie dopasowane do małych łazienek. Do kompletowania z zestawem podtynkowym WC "RAFA" oraz płytkami przycisków (str. 107-110)

Nazwa	Kod towaru
Miska podwieszana WC	A161101005

Base Miska WC stojąca



Nazwa	Kod towaru
Miska stojąca WC, odpływ poziomy	A161101004

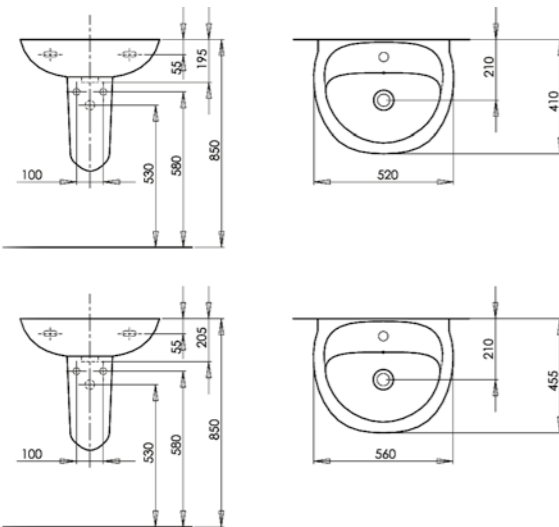
Ceramika sanitarna / Ceramika Base

Base Umywalka

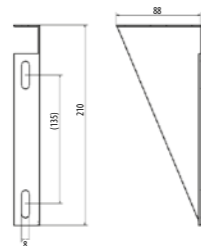


- Umywalka z otworem na baterię umiejscowionym centralnie
- Do kompletowania z postumentem

Nazwa	Kod towaru
Umywalka 52 cm	A161101006
Umywalka 56 cm	A161101007



Base Wspornik pod umywalkę



Nazwa	Kod towaru
Wspornik pod umywalkę	C413504003

Base Półpostument



Półpostument dopasowany do umywarek BASE o szerokości 52 cm oraz 56 cm. Ułatwia utrzymanie czystości pod umywalką. Idealny do każdej łazienki.

Nazwa	Kod towaru
Półpostument	A161101008

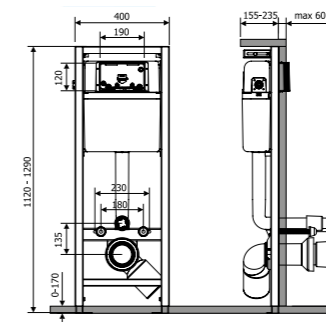
Base Deska WC



Nazwa	Kod towaru
Deska PCV z zawiasami plastikowymi	A161101009
Deska PCV z zawiasami metalowymi	A161101010
Deska Duroplast zawias metal	WM860MD2Z000001
Deska Duroplast wolnoopadająca zawias plastik	WM860MD2Z0005F1

System podtynkowy i osprzęt WC / Stelaże podtynkowe RAFA

Blue Stelaż podtynkowy WC

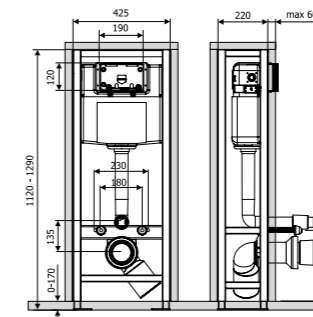


- Zestaw dwufunkcyjny z regulacją ilości wypuszczanej wody (3/6 l)
- Mosiężne przyłącze do podłączenia wody z obu stron stelaża
- Izolowany zbiornik zapobiega rosznieniu ścianek

Wys. reg. / Szer. / Gł. reg.	1120 - 1290 mm / 440 mm / 155 - 235 mm
Waga	11,8 kg
Rozstaw szpilek	18 / 23 cm
Mosiężny zawór odcinający	tak
Typ zbiornika	dwuczęściowy

Nazwa	Kod towaru
Stelaż podtynkowy WC	B061201001

Blue Stelaż podtynkowy WC - wolnostojący

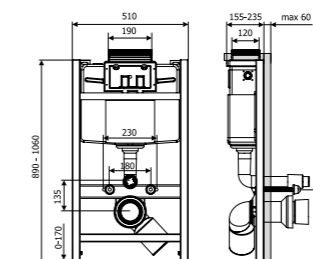


- Stelaż montowany tylko do podłogi
- Możliwość podłączenia wody od góry i z lewej strony
- Splukiwanie 3/6 l z możliwością regulacji i funkcją Water Stop
- Łatwa konserwacja

Wys. reg. / Szer. / Gł.	1120 - 1290 mm / 425 mm / 220 mm
Waga	19 kg
Rozstaw szpilek	18 / 23 cm
Ultraćiche zawory	tak
Podkładka wygłuszająca	tak
Mosiężny zawór odcinający	tak
Typ zbiornika	monolit

Nazwa	Kod towaru
Stelaż podtynkowy WC - wolnostojący	B061201006

Blue Stelaż podtynkowy WC - niski

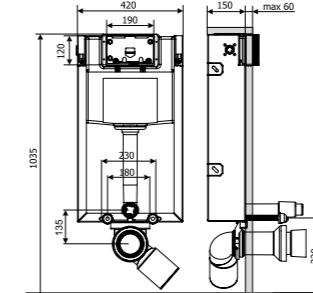


- Stelaż montowany tylko do podłogi
- Możliwość podłączenia wody od góry i z lewej strony
- Splukiwanie 3/6 l z możliwością regulacji i funkcją Water Stop
- Łatwa konserwacja

Wys. reg. / Szer. / Gł. reg.	890 - 1060 mm / 510 mm / 220 mm
Waga	11,5 kg
Rozstaw szpilek	18 / 23 cm
Ultraćiche zawory	tak
Podkładka wygłuszająca	tak
Mosiężny zawór odcinający	tak
Typ zbiornika	monolit

Nazwa	Kod towaru
Stelaż podtynkowy WC - niski	B061201008

Blue Stelaż WC - ciężka zabudowa



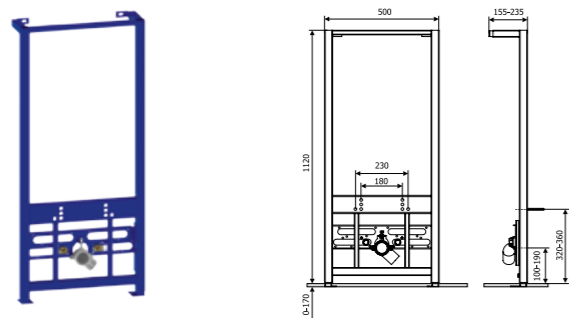
- Zestaw z regulacją ilości wypuszczanej wody (3/6 l)
- Mosiężne przyłącze do podłączenia wody z obu stron stelaża
- Izolowany zbiornik zapobiega rosznieniu ścianek

Wys. / Szer. / Gł.	1035 mm / 420 mm / 150 mm
Waga	8 kg
Rozstaw szpilek	18 / 23 cm
Ultraćiche zawory	tak
Podkładka wygłuszająca	tak
Mosiężny zawór odcinający	tak
Typ zbiornika	monolit

Nazwa	Kod towaru
Stelaż WC - ciężka zabudowa	B061201007

System podtynkowy i osprzęt WC / Stelaże podtynkowe RAFA

Blue Stelaż podtynkowy do bidetu

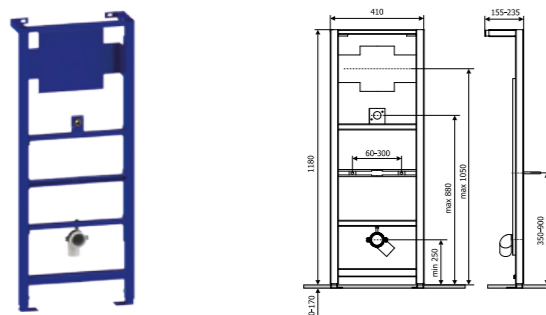


- Dostosowany do większości typów ceramiki różnych producentów
- Wyposażony w metalową płytę przyłączeniową wyposażoną w dwie mufy mosiężne G 1/2"
- Przeznaczony do zawieszenia bidetu w konstrukcji płyt gipsowych

Wys. reg. / Szer. / Gł. reg.	1120 - 1290 mm / 500 mm / 155 - 235 mm
Waga	11,5 kg
Rozstaw szpilek	18 / 23 cm
Łatwa instalacja	tak

Nazwa	Kod towaru
Stelaż podtynkowy do bidetu	B061201003

Blue Stelaż podtynkowy do pisuaru

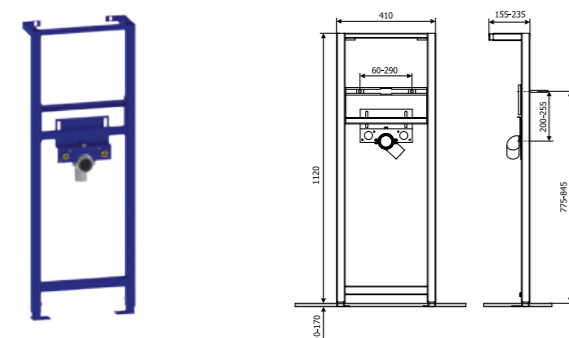


- Dostosowany do większości typów ceramiki różnych producentów
- Wyposażony w metalową płytę przyłączeniową wyposażoną w dwie mufy mosiężne G 1/2"
- Przeznaczony do zawieszenia pisuaru w konstrukcji płyt gipsowych

Wys. reg. / Szer. / Gł. reg.	1180 - 1350 mm / 410 mm / 155 - 235 mm
Waga	12,6 kg
Rozstaw szpilek	18 / 23 cm
Łatwa instalacja	tak

Nazwa	Kod towaru
Stelaż podtynkowy do pisuaru	B061201004

Blue Stelaż podtynkowy do umywalki

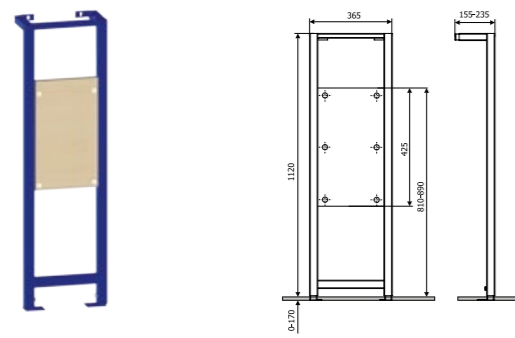


- Dostosowany do większości typów ceramiki różnych producentów
- Wyposażony w metalową płytę przyłączeniową wyposażoną w dwie mufy mosiężne G 1/2" w tworzywowej zabudowie
- Przeznaczony do zawieszenia umywalki w konstrukcji płyt gipsowych

Wys. reg. / Szer. / Gł. reg.	1120 - 1260 mm / 410 mm / 155 - 235 mm
Waga	9,7 kg
Łatwa instalacja	tak

Nazwa	Kod towaru
Stelaż podtynkowy do umywalki	B061201002

Blue Stelaż podtynkowy do uchwytów



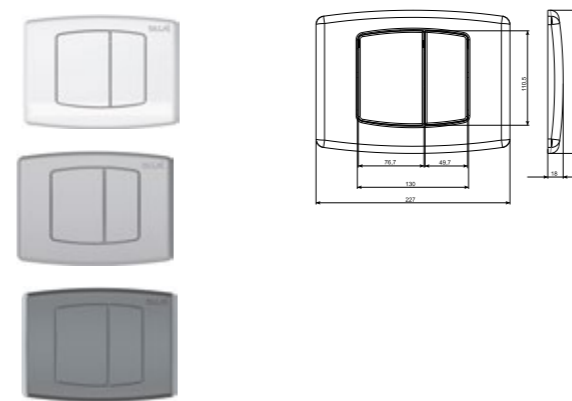
- Wyposażony w drewnianą płytę przyłączeniową do mocowania uchwytów dla niepełnosprawnych lub przegród pisuarowych
- Specjalna wodoodporna sklejka

Wys. reg. / Szer. / Gł. reg.	1120 mm / 365 mm / 155 - 235 mm
Waga	18,5 kg
Łatwa instalacja	tak

Nazwa	Kod towaru
Stelaż podtynkowy do uchwytów	B061201005

System podtynkowy i osprzęt WC / Przyciski do spłuczek podtynkowych

Blue Płytki przycisków M04



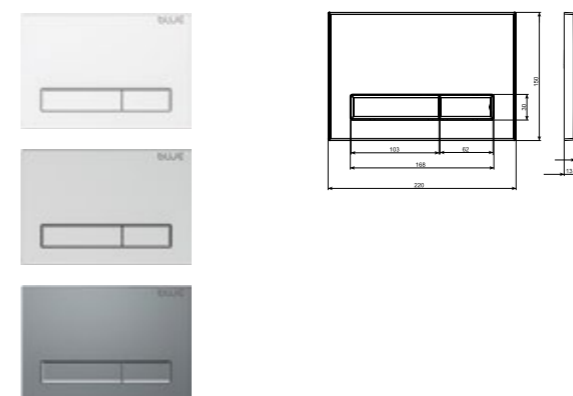
Nazwa	Kod towaru
Płytki biała M04	B061201010
Płytki satyna M04	B061201011
Płytki chrom M04	B061201012

Blue Płytki przycisków M06



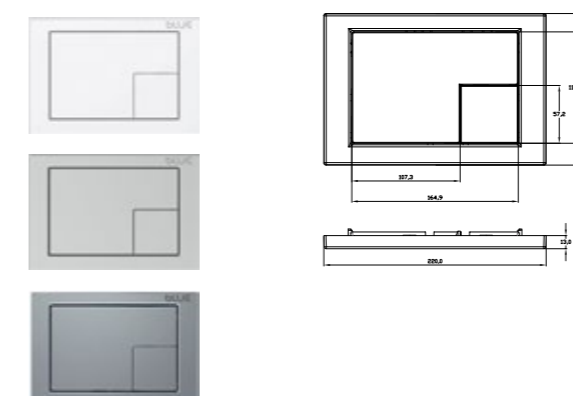
Nazwa	Kod towaru
Płytki biała M06	B061201013
Płytki satyna M06	B061201014
Płytki chrom M06	B061201015

Blue Płytki przycisków M08



Nazwa	Kod towaru
Płytki biała M08	B061201016
Płytki satyna M08	B061201017
Płytki chrom M08	B061201018

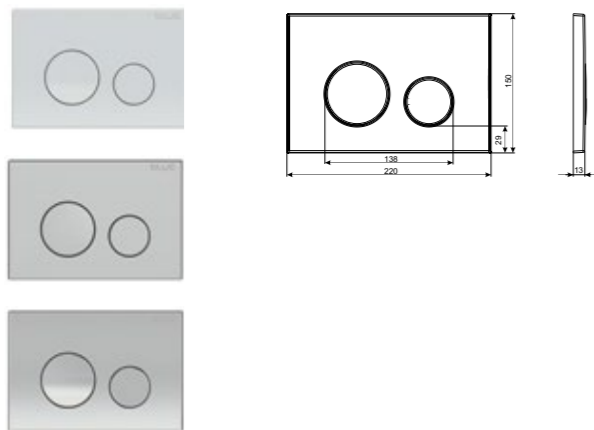
Blue Płytki przycisków M10



Nazwa	Kod towaru
Płytki biała M10	B061201019
Płytki satyna M10	B061201020
Płytki chrom M10	B061201021

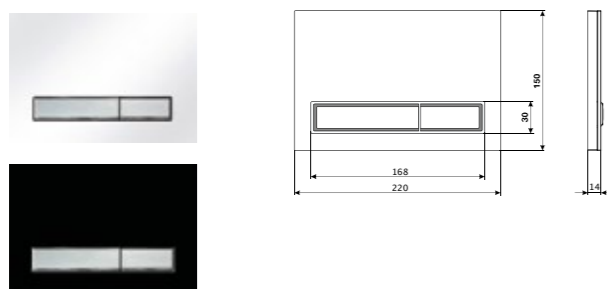
System podtynkowy i osprzęt WC / Przyciski do spłuczek podtynkowych

Blue Płytki przycisków M11



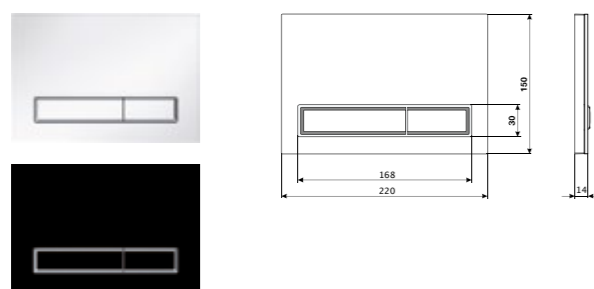
Nazwa	Kod towaru
Płytki biała M11	B061201022
Płytki satyna M11	B061201023
Płytki chrom M11	B061201024

Blue Płytki przycisków M08 GLASS



Nazwa	Kod towaru
Płytki M08 Glass Biała/Chrom	B061201025
Płytki M08 Glass Czarna/Chrom	B061201026

Blue Płytki przycisków M08 V1 GLASS



Nazwa	Kod towaru
Płytki M08V1 Glass Biała/Biała	B061201027
Płytki M08V1 Glass Czarna/Czarna	B061201028

System podtynkowy i osprzęt WC / Dozownik kostek

Blue Dozownik kostek BLUE Water Fresh

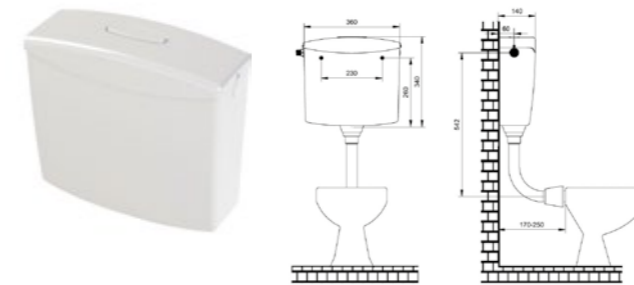


Dozownik kostek przeznaczony jest do instalacji w stelażach podtynkowych WC Rafa marki Blue. Umożliwia szybką instalację, wygodną aplikację kostek odświeżających i pomaga w utrzymaniu czystości toalety.

Nazwa	Kod towaru
Dozownik kostek BLUE Water Fresh	B061401001

Osprzęt WC / Dolnopluk, zawory napełniające i spustowe

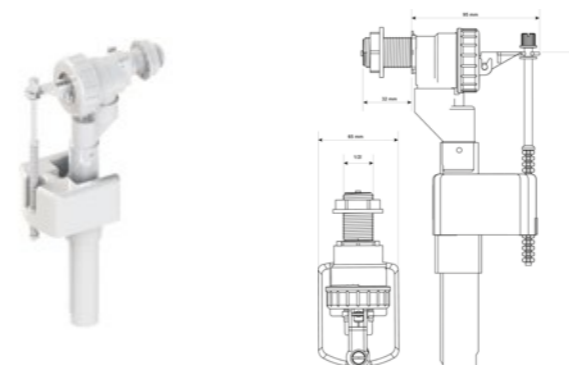
Base Dolnopluk



- Wymiary: 360 x 340 x 140 MM
- Funkcja klawisz START/STOP
- Przyłącze: 1/2"

Nazwa	Kod towaru
Dolnopluk biały w styropianie. szer.36cm wys.34cm, gł.14cm	C061301001

Base Zawór napełniający



- Hydrodynamiczny zawór napełniający
- Przyłącze 1/2" lub 3/8"
- Korpus PP (dla 1/2")/ ABS (dla 3/8")
- Regulacja poziomu napełnienia

Nazwa	Kod towaru
Zawór napełniający 1/2" PP ZN2	C061301002
Zawór napełniający 3/8" ABS ZN2	C061301003
Zawór napełniający BASE z kpl. przyłączy 1/2" i 3/8"	C061301020

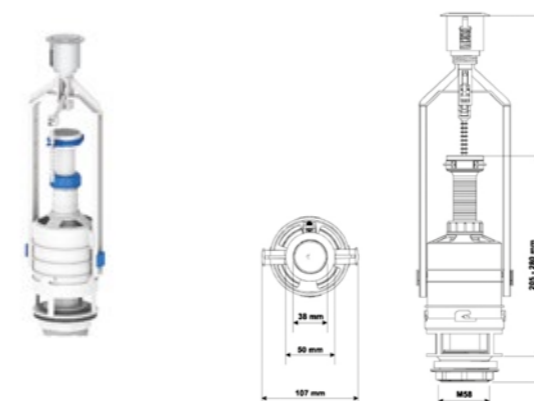
Base Zawór spustowy dwufunkcyjny



- Zawór dwufunkcyjny 3/6 litra
- Szeroki zakres regulacji spłukiwania "małej wody"
- Z regulowaną wysokością rury przelewu
- Chromowana tuleja i przyciski

Nazwa	Kod towaru
Zawór dwufunkcyjny 3-6 l.BIS -chrom, śr.spluczki 38-43 mm,wys.wew.spluczki 310-410 mm	C061301004

Base Zawór spustowy z F/S kompakt BIS

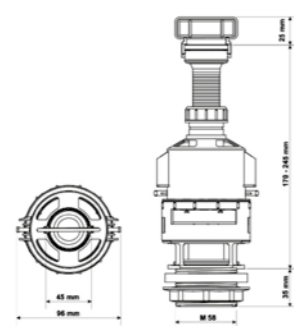


- Zawór z funkcją STOP
- Z regulowaną wysokością rury przelewu
- Typ KOMPAKT BIS
- Chromowana tuleja i przycisk

Nazwa	Kod towaru
Zawór spustowy z funkcją STOP KOMPAKT BIS, chrom, - śr.spluczki 38-43 mm, wys.wew.310-410 mm,	C061301005

Osprzęt WC / Dolnopłuk, zawory napełniające i spustowe

Base Zawór spustowy z regulacją



- Z regulacją wypływającej ilości wody ze zbiornika
- Z regulowaną wysokością rury przelewu

Nazwa	Kod towaru
Zawór spustowy z regulacją, Wyzwalanie ciągłym z gałką i prowadnikiem lub klawiszem	C061301006

Base Zawór dolnego zasilania



Nazwa	Kod towaru
Zawór dolnego zasilania 1/2"PP	C061301007
Zawór dolnego zasilania 3/8" ABS	C061301008

Base Zestaw mocujący WC



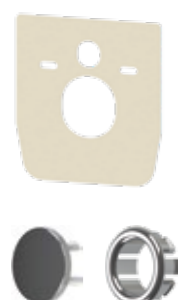
Nazwa	Kod towaru
Zestaw mocujący WC	C061301009

Base Komplet naprawczy



Nazwa	Kod towaru
Komplet naprawczy do kompaktu U	C061301010
Komplet naprawczy do kompaktu E	C061301011
Komplet naprawczy do kompaktu K	C061301012

Base Akcesoria



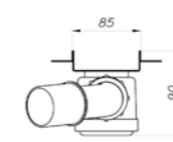
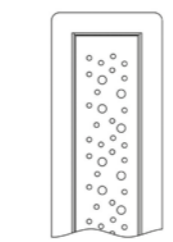
Nazwa	Kod towaru
Pierścień przelewu fi=22	C061301013
Pierścień przelewu fi=25	C061301014
Ośłona przelewu umywalki	C061301015
Podkładka WC	C061301016
Osprzęt przyłączeniowy miski wiszącej, wydłużone króćce	C061301017
Osprzęt przyłączeniowy miski wiszącej	C061301018

Odwodnienia prysznicowe i akcesoria / Odwodnienia liniowe

Blue Odwodnienie liniowe



DROP z rusztem wytłaczanym



BLANK z rusztem do wypełnienia

- Materiał: stal nierdzewna
- Wykończenie powierzchni kratki (rusztu): poler lub szlif (DROP) / polerowane, do wypełnienia np. płytkami ceramicznymi (BLANK)
- Przepustowość: 27l/min
- Zestaw zawiera: korpus, ruszt, syfon, mankiet uszczelniający, nóżki do poziomowania

Długość - wykończenie	BLANK	DROP
600mm - poler	B053302006	B053301006
700mm - poler	B053302007	B053301007
800mm - poler	B053302008	B053301008
900mm - poler	B053302009	B053301009
600mm - szlif		B053305006
700mm - szlif		B053305007
800mm - szlif		B053305008
900mm - szlif		B053305009

Blue Odwodnienie liniowe Slim



DROP z rusztem wytłaczanym



TRAIL z rusztem wytłaczanym



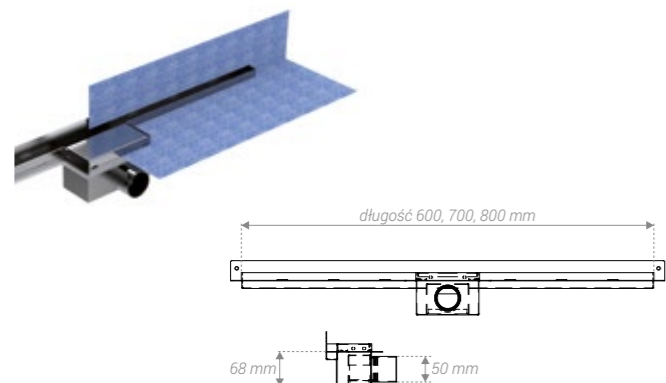
BLANK z rusztem do wypełnienia

- Materiał: stal nierdzewna
- Wykończenie powierzchni kratki (rusztu): poler lub szlif
- Przepustowość: 38l/min
- Syfon: stal nierdzewna
- Wysokość do kołnierza: 64mm
- Regulowana wysokość ramki: 8-12mm
- Szerokość ramki: 48mm
- Zestaw zawiera: korpus, ruszt, syfon, mankiet uszczelniający, nóżki do poziomowania

Długość - wykończenie	DROP	TRAIL	BLANK
500mm - poler	B053306005	B053310005	B053308005
600mm - poler	B053306006	B053310006	B053308006
700mm - poler	B053306007	B053310007	B053308007
800mm - poler	B053306008	B053310008	B053308008
900mm - poler	B053306009	B053310009	B053308009
500mm - szlif	B053307005	B053311005	B053309005
600mm - szlif	B053307006	B053311006	B053309006
700mm - szlif	B053307007	B053311007	B053309007
800mm - szlif	B053307008	B053311008	B053309008
900mm - szlif	B053307009	B053311009	B053309009

Odwodnienia prysznicowe i akcesoria / Odwodnienia szczelinowe

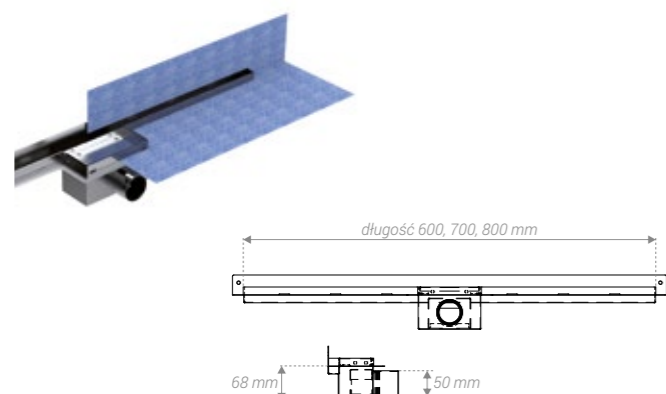
Blue Odwodnienie szczelinowe z rusztem gładkim



- Materiał: stal nierdzewna
- Wykończenie powierzchni rusztu: szlifowane
- Wyjmowany syfon ze stali nierdzewnej
- Wyjmowana kratka ze stali nierdzewnej
- Przepustowość 36 l/min
- Zestaw zawiera: korpus, ruszt, syfon, mankiet uszczelniający

Długość	Kod towaru
600 mm	B054401600
700 mm	B054401700
800 mm	B054401800

Blue Odwodnienie szczelinowe z rusztem do wypełnienia



- Materiał: stal nierdzewna
- Wykończenie powierzchni rusztu: gładka stal nierdzewna
- Wyjmowany syfon ze stali nierdzewnej
- Wyjmowana kratka ze stali nierdzewnej
- Przepustowość 36 l/min
- Zestaw zawiera: korpus, ruszt, syfon, mankiet uszczelniający

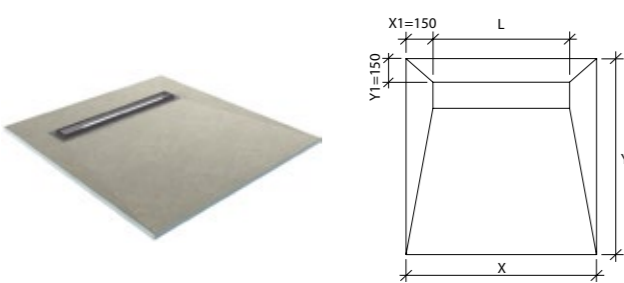
Długość	Kod towaru
600 mm	B054402600
700 mm	B054402700
800 mm	B054402800

Odwodnienia prysznicowe i akcesoria / Podposadzkowe płyty prysznicowe

Blue Podposadzkowa płyta prysznicowa z odpływem BLANK

Podposadzkowe płyty prysznicowe BLUE to płyta XPS z plastikową siatką wzmacniającą pokryta podwójną warstwą specjalnej zaprawy cementowej. Zawiera rynnę prysznicową wraz z maskownicą oraz odpowiedni syfon odpływowy McAlpine. Podstawowe zalety to: hydroizolacja, wyprofilowany spad w kierunku rynienki odpływowej, doskonała przyczepność kleju do warstwy wierzchniej płyty, twardość warstwy wierzchniej pozwalająca na klejenie nawet bardzo drobnych mozaik, wysoka izolacja akustyczna.

- Podwójna hydroizolacja (dotyczy warstwy wierzchniej jak i samej płyty xps)
- Wyprofilowany spad w kierunku rynienki odpływowej (wpustu punktowego odpływowego)
- Doskonała przyczepność kleju do warstwy wierzchniej płyty
- Twardość warstwy wierzchniej pozwalająca na klejenie nawet bardzo drobnych mozaik
- Wysoka izolacja akustyczna
- Zwiększony wymiar maty w stosunku do płyty, pozwalający na dobre uszczelnienie ze ścianami i podłogą
- Grubość płyty 20, 30 lub 40 mm
- Płyty po zamontowaniu powinny być podparte na całej powierzchni



Nazwa	z rusztem DROP	z rusztem BLANK
Płyta 800 x 800 z odwodnieniem liniowym 500mm	B053303001	B053304001
Płyta 900 x 900 z odwodnieniem liniowym 600mm	B053303002	B053304002
Płyta 1000 x 1000 z odwodnieniem liniowym 700mm	B053303003	B053304003
Płyta 1100 x 1100 z odwodnieniem liniowym 800mm	B053303004	B053304004
Płyta 1200 x 1200 z odwodnieniem liniowym 900mm	B053303005	B053304005
Płyta 900 x 1200 z odwodnieniem liniowym 600mm	B053303006	B053304006
Płyta 800 x 1200 z odwodnieniem liniowym 500mm	B053303007	B053304007

System uzdatniania wody / Stacje zmiękczenia wody

Blue Zmiękczacze wody Blue Water



- Polskie menu
- Zwarta sprawdzona konstrukcja
- Tłok pokryty teflonem, rozwiązanie zapewniające dobre parametry pracy:
 - przepływu-pracy 4500 l/h (szczytowe 5900 l/h)
 - przepływ płukania wstecznego -1600 l/h
 - możliwość ręcznej zmiany cykli pracy
 - 48 godzinne podtrzymanie ustawień godzinowych w przypadku przerw w dostawie prądu
- Zawór MIX do podmieszania wody surowej, zapobiegający niekontrolowanemu dolewaniu wody do zbiornika solanki

Zalety

- Łatwy dostęp do inżektora
- Prosta konstrukcja (bardzo mała ilość części)
- Jedna elektroniczna płytka sterująca
- Możliwość manualnej zmiany cykli pracy
- Podłączenia hydrauliczne na szybkozłączki
- Krótki łatwo odpinalny zawór typu bypass tylko 12,5 cm
- W pełni sterowne cykle pracy (wybór trybów regeneracji: czasowo-objętościowa, mieszana, bezzwłoczna, opóźniona)

Typ		10	20	25
Zawartość złoża	l	10	20	25
Typ obudowy	-	kompaktowa	kompaktowa	kompaktowa
Pojemność zbiornika złoża	l	14	30	35
Wymiary zbiornika na złożo śr./wys.	cal	8/17	8/35	10/35
Pojemność zbiornika na sól	l	25	75	50
Zasilanie	-	220-240V / 50-60 Hz		
Napięcie pracy	-	12V 1000mA		
Pobór mocy	W	5		
Temperatura pracy	°C	2-49		
Ciśnienie robocze	bar	1,8-6		
Średnie zużycie soli na regenerację	kg	2,1	3,5	4,5
Kontrola regeneracji	-	wolumetryczno - czasowa		
Wydajność szczytowa	m³/h	0,8	1,2	1,6
Szerokość	mm	225	225	225
Głębokość	mm	440	440	440
Wysokość	mm	646	1110	1320
Maksymalna wydajność między regeneracjami przy założeniu twardość [stopnie niemieckie]:				
15 dh	m³/h	1,3	3,3	3,9
18 dh	m³/h	1,2	3,1	3,7
23 dh	m³/h	1,1	2,6	3,1
28 dh	m³/h	0,9	2,1	2,5
33 dh	m³/h	0,8	1,8	2,2
40 dh	m³/h	0,6	1,5	1,8
Kod towaru		B252701011	B252701012	B252701013

System uzdatniania wody / Filtry do wody

Blue Filtr do wody z zaworem spustowym i wkładem siatkowym "CZYSTA KROPELKA"

Filtr do wody CZYSTA KROPELKA 3/4" i 1" należy do grupy filtrów z opłukiwaną siatką filtracyjną - zapewniając ciągle filtrowanie wody, zatrzymując na siatce filtracyjnej zanieczyszczenia takie jak rdza, piasek, opiłki lub inne elementy stałe. Ze względu na rozmiary może być instalowany nawet tam, gdzie jest mało miejsca do zabudowy.

Filtry CZYSTA KROPELKA mogą być stosowane w:

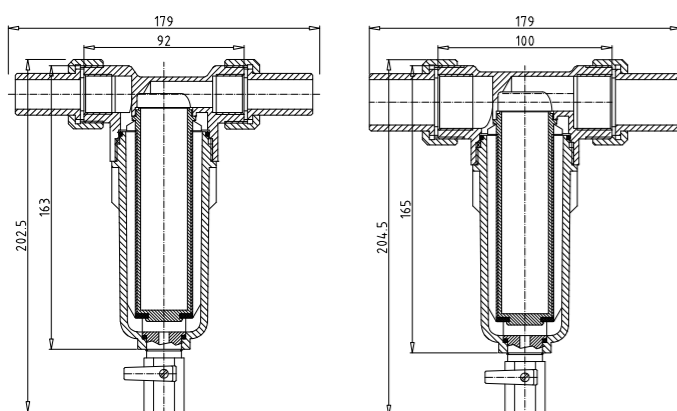
- instalacjach domowych (główne przeznaczenie)
- wybranych zastosowaniach przemysłowych
- instalacjach, gdzie nie jest wymagane stosowanie regulatora ciśnienia (ciśnienie statyczne do 0,5 MPa)
- instalacjach, w których zamontowany jest regulator ciśnienia, lecz nie ma możliwości uzbrojenia go w filtr.

Główne cechy

- Łatwy montaż
- Ciągły dopływ przefiltrowanej wody
- Przezroczysta obudowa filtra z odpornego na uderzenia materiału syntetycznego, pozwalającego kontrolować stopień zanieczyszczenia wkładu
- Łatwa wymiana wkładu filtracyjnego
- Konserwacja i naprawa bez konieczności demontażu urządzenia z instalacji
- 12 -miesięczna gwarancja, serwis oraz części zamienne

Zasada działania

Woda wpływająca do filtra dostaje się do komory filtracyjnej i od zewnątrz wpływa do wkładu filtracyjnego, który na powierzchni zewnętrznej zatrzymuje zanieczyszczenia. Gromadzone są one na dnie przezroczystej obudowy. Otwarcie zaworu kulowego powoduje opłukanie wkładu filtracyjnego i usunięcie zanieczyszczeń na zewnątrz, przy jednoczesnym zapewnieniu dostawy przefiltrowanej wody.



Typ	Filtr wody 3/4"	Filtr wody 1"
Średnica przyłącza	DN 20	DN 25
Natężenie przepływu	2,7 m ³ /h	3,1 m ³ /h
Czynnik roboczy	woda	woda
Maks. ciśnienie robocze	1,6 MPa	1,6 MPa
Maks. temperatura robocza	40°C	40°C
Siatka filtracyjna	100 μm	100 μm
Waga (wraz ze śrubkami)	0,95 kg	1,20 kg
Wymiary gabarytowe	179,0 x 202,5 mm	179,0 x 204,5 mm
Kod towaru	B452701020	B452701025

System uzdatniania wody / Korpusy filtrów i akcesoria

Blue Korpusy filtrów 5", 10"

Korpus filtrów narurowy przeznaczony jest do stosowania jako pojedynczy filtr bezpośrednio na rurę lub jako system filtrów w układzie szeregowym. Króćce przyłączeniowe korpusu wyposażone są we wkładkę mosiężną (Mo58), która dzięki unikalnej technologii wtapienia, po zainstalowaniu filtra, nie ma styczności z filtrowaną wodą. Głowica korpusu jest wyposażona w system odpowietrzający filtr, co ułatwia wymianę wkładów filtracyjnych. Przyłącza korpusu 1/2", 3/4" lub 1"

Nazwa	Kod towaru
Korpus narurowy 3-częściowy 5" 1/2"	B252706001
Korpus narurowy 3-częściowy 5" 3/4"	B252706002
Korpus narurowy 3-częściowy 5" 1"	B252706003

Nazwa	Kod towaru
Korpus narurowy 3-częściowy 10" 1/2"	B252702004
Korpus narurowy 3-częściowy 10" 3/4"	B252702005
Korpus narurowy 3-częściowy 10" 1"	B252702006

Blue Korpusy filtrów BB

Korpus filtrów narurowy z serii BB przeznaczony jest do stosowania jako pojedynczy filtr bezpośrednio na rurę. Dzięki swoim dużym przekrojom stosowany jest w miejscach, gdzie istotna jest wysoka wydajność filtracji i długa żywotność wkładów filtracyjnych. Głowica korpusu wyposażona jest w system odpowietrzający filtr, co ułatwia wymianę wkładów filtracyjnych.

Nazwa	Kod towaru
Korpus BB 20" podw.oring 1"	B252702007
Korpus BB 20" podw.oring 1 1/4"	B252702008
Korpus BB 20" podw.oring 1 1/2"	B252702009
Korpus BB 10" podw.oring 1"	B252702010
Korpus BB 10" podw.oring 1 1/4"	B252702011
Korpus BB 10" podw.oring 1 1/2"	B252702012

Blue Klucz do korpusów

Nazwa	Kod towaru
Klucze do korpusów 5", 10"	B252702013
Klucze do korpusów BB10"	B252702014
Klucze do korpusów BB 20"	B252702015

System uzdatniania wody / Korpusy filtrów i akcesoria

Blue Płytki montażowe



Nazwa	Kod towaru
Płytki montażowe poj. do korpusów narurkowych 10"	B252702016
Płytki montażowe poj. do korpusów 10" BB	B252702017
Płytki montażowe poj. do korpusów 20" BB	B252702018

System uzdatniania wody / Wkłady do filtrów

Blue Wkład sznurkowo-polipropylenowy



Wkład ze sznurka polipropylenowego - przeznaczony jest do filtracji stałych zanieczyszczeń występujących w instalacji. Wkład zatrzymuje takie zanieczyszczenia jak: rdza, piasek, muł itp. o średnicy, już od 5 mikronometrów.

Nazwa	Kod towaru
Wkład sznurkowo-polipropylenowy 10" PP 1	B252703001
Wkład sznurkowo-polipropylenowy 10" PP 5	B252703002
Wkład sznurkowo-polipropylenowy 10" PP 10	B252703003
Wkład sznurkowo-polipropylenowy 10" PP 20	B252703004
Wkład sznurkowo-polipropylenowy 10" PP 50	B252703005
Wkład sznurkowo-polipropylenowy 10" PP 100	B252703006
Wkład sznurkowo-polipropylenowy 10" BB 5	B252703007
Wkład sznurkowo-polipropylenowy 10" BB 10	B252703008
Wkład sznurkowo-polipropylenowy 10" BB 20	B252703009
Wkład sznurkowo-polipropylenowy 20" BB 5	B252703010
Wkład sznurkowo-polipropylenowy 20" BB 10	B252703011
Wkład sznurkowo-polipropylenowy 20" BB 20	B252703012

Blue Wkład ze spiekanego węgla aktywowanego



Wkład ze spiekanego węgla aktywowanego - przeznaczony jest do filtracji chloru, związków chloropochodnych, ołowiu, toksycznych metali ciężkich i usuwania związków organicznych oraz zanieczyszczeń mechanicznych. Dzięki czemu poprawia się smak i zapach wody.

Nazwa	Kod towaru
Wkład z spiekanego węgla Block 10"	B252703024
Wkład z spiekanego węgla Block 10" BB	B252703025
Wkład z spiekanego węgla Block 20" BB	B252703026
Wkład węglowy granulowany 10"	B252703027
Wkład węglowy granulowany 10" BB	B252703028
Wkład węglowy granulowany 20" BB	B252703029

System uzdatniania wody / Wkłady do filtrów

Blue Wkład z włókniny-polipropylenowej



Wkład z włókniny polipropylenowej - przeznaczony jest do filtracji stałych zanieczyszczeń występujących w instalacji. Wkład zatrzymuje takie zanieczyszczenia jak: rdzę, piasek, muł itp. o średnicy, już od 1 mikronometra.

Nazwa	Kod towaru
Wkład z włókniny polipropylenowej 10" 1,5	B252703013
Wkład z włókniny polipropylenowej 10" 10	B252703014
Wkład z włókniny polipropylenowej 10" 20	B252703015
Wkład z włókniny polipropylenowej 10" 50	B252703016
Wkład z włókniny polipropylenowej 10" 100	B252703017
Wkład z włókniny polipropylenowej 10" BB 1,5	B252703018
Wkład z włókniny polipropylenowej 10" BB 10	B252703019
Wkład z włókniny polipropylenowej 10" BB 20	B252703020
Wkład z włókniny polipropylenowej 20" BB 1,5	B252703021
Wkład z włókniny polipropylenowej 20" BB 10	B252703022
Wkład z włókniny polipropylenowej 20" BB 20	B252703023

Blue Wkład zmiękczający



Wkład zmiękczający - przeznaczony jest do zmiękczenia wody pitnej co poprawia jej walory smakowe. Wkład zmiękczający zapobiega osadzeniu się kamienia kotłowego i eliminuje powstawanie plam na ceramice łazienkowej.

Nazwa	Kod towaru
Wkład zmiękczający 10"	B252703030
Wkład zmiękczający 10" BB	B252703031
Wkład zmiękczający 20" BB	B252703032

Blue Wkład odżelaziający



Przeznaczony jest do filtracji stałych zanieczyszczeń występujących w instalacjach, a przede wszystkim związków manganu i żelaza. Dzięki wyeliminowaniu związków metali z wody pitnej poprawia się jej smak i zapach, jak również zapobiega powstaniu rdzawych zacieków.

Nazwa	Kod towaru
Wkład odżelaziający 10"	B252703033
Wkład odżelaziający 10" BB	B252703034
Wkład odżelaziający 20" BB	B252703035

System uzdatniania wody / Wkłady do filtrów

Blue Wkład sedymentacyjno-węglowy



Wkład najwyższej jakości, pracujący w dwóch etapach:

1. Filtracja w obrębie pianki polipropylenowej, usuwającej zanieczyszczenia stałe.
2. Filtracja w obrębie węgla aktywnego, usuwającego metale ciężkie, chlor oraz zanieczyszczenia organiczne.

Poprawa utlenienia wody wpływa znacząco na smak i zapach wody. Wkład usuwa: piasek, muł, rdzę, chlor i inne zanieczyszczenia organiczne.

Nazwa	Kod towaru
Wkład sedymentacyjno-węglowy 10"	B252703036
Wkład siatkowy 10"	B252703037
Wkład do filtra nakranowego (węglowy)	B252703038

Blue Filtr kuchenny i łazienkowy



Nazwa	Kod towaru
Filtr prysznicowy	B252705001
Filtr prysznicowy typ B	B252705002
Filtr pralkowy	B252705003
Filtr pralkowy typ 1	B252705004
Filtr nakranowy	B252705005
Filtr podzlewowy 2-stopniowy	B252705006
Filtr podzlewowy 3-stopniowy	B252705007

System uzdatniania wody / Sól tabletkowa

Blue Sól tabletkowa



Wysokiej jakości sól tabletkowa przeznaczona do regeneracji stacji uzdatniania wody. Tabletki w kształcie cylindrycznym o średnicy 20mm, w workach po 25 kg.

Nazwa	Kod towaru
Sól tabletkowa BLUE opak. 25kg	B252704001

Przyłącza elastyczne / Przyłącza elastyczne w oplocie stalowym

Base Wężyk 1/2" N-N



Nazwa	Kod towaru
Wąż w opl. stal. L-15 cm 1/2" n-n usz.	C021601001
Wąż w opl. stal. L-20 cm 1/2" n-n z usz.	C021601002
Wąż w opl. stal. L-25 cm 1/2" n-n z usz.	C021601003
Wąż w opl. stal. L-30 cm 1/2" n-n z usz.	C021601004
Wąż w opl. stal. L-35 cm 1/2" n-n z usz.	C021601005
Wąż w opl. stal. L-40 cm 1/2" n-n z usz.	C021601006
Wąż w opl. stal. L-45 cm 1/2" n-n z usz.	C021601007
Wąż w opl. stal. L-50 cm 1/2" n-n z usz.	C021601008
Wąż w opl. stal. L-60 cm 1/2" n-n z usz.	C021601009
Wąż w opl. stal. L-70 cm 1/2" n-n z usz.	C021601010
Wąż w opl. stal. L-80 cm 1/2" n-n z usz.	C021601011
Wąż w opl. stal. L-90 cm 1/2" n-n z usz.	C021601012
Wąż w opl. stal. L-100 cm 1/2" n-n z usz.	C021601013
Wąż w opl. stal. L-120 cm 1/2" n-n z usz.	C021601014
Wąż w opl. stal. L-150 cm 1/2" n-n z usz.	C021601015
Wąż w opl. stal. L-200 cm 1/2" n-n z usz.	C021601016
Wąż w opl. stal. L-250 cm 1/2" n-n z usz.	C021601017
Wąż w opl. stal. L-300 cm 1/2" n-n z usz.	C021601018
Wąż w opl. stal. L-350 cm 1/2" n-n z usz.	C021601019
Wąż w opl. stal. L-400 cm 1/2" n-n z usz.	C021601020

Base Wężyk 1/2" N-W



Nazwa	Kod towaru
Wąż w opl. stal. L-20 cm 1/2" n-w z usz.	C021602001
Wąż w opl. stal. L-25 cm 1/2" n-w z usz.	C021602002
Wąż w opl. stal. L-30 cm 1/2" n-w z usz.	C021602003
Wąż w opl. stal. L-40 cm 1/2" n-w z usz.	C021602004
Wąż w opl. stal. L-50 cm 1/2" n-w z usz.	C021602005
Wąż w opl. stal. L-60 cm 1/2" n-w z usz.	C021602006
Wąż w opl. stal. L-70 cm 1/2" n-w z usz.	C021602007
Wąż w opl. stal. L-80 cm 1/2" n-w z usz.	C021602008
Wąż w opl. stal. L-90 cm 1/2" n-w z usz.	C021602009
Wąż w opl. stal. L-100 cm 1/2" n-w z usz.	C021602010
Wąż w opl. stal. L-120 cm 1/2" n-w z usz.	C021602011
Wąż w opl. stal. L-130 cm 1/2" n-w z usz.	C021602012
Wąż w opl. stal. L-150 cm 1/2" n-w z usz.	C021602013

Przyłącza elastyczne / Przyłącza elastyczne w oplocie stalowym

Base Wężyk 3/4" x 3/4" N-N



Nazwa	Kod towaru
Wąż w opl. stal L-30 cm 3/4"x3/4" n-n	C021603001
Wąż w opl. stal L-40 cm 3/4"x3/4" n-n	C021603002
Wąż w opl. stal L-50 cm 3/4"x3/4" n-n	C021603003
Wąż w opl. stal L-100 cm 3/4"x3/4" n-n	C021603004

Base Wężyk 1/2" x 3/4" N-N



Nazwa	Kod towaru
Wąż w opl. stal L-30 cm 1/2"x3/4" n-n	C021604001
Wąż w opl. stal L-35 cm 1/2"x3/4" n-n	C021604002
Wąż w opl. stal L-40 cm 1/2"x3/4" n-n	C021604003
Wąż w opl. stal L-50 cm 1/2"x3/4" n-n	C021604004
Wąż w opl. stal L-60 cm 1/2"x3/4" n-n	C021604005
Wąż w opl. stal L-70 cm 1/2"x3/4" n-n	C021604006
Wąż w opl. stal L-80 cm 1/2"x3/4" n-n	C021604007
Wąż w opl. stal L-100 cm 1/2"x3/4" n-n	C021604008

Base Wężyk 1/2" x 3/8" N-N



Nazwa	Kod towaru
Wąż w opl. stal L-20 cm 1/2"x3/8" n-n	C021605001
Wąż w opl. stal L-30 cm 1/2"x3/8" n-n	C021605002
Wąż w opl. stal L-40 cm 1/2"x3/8" n-n	C021605003
Wąż w opl. stal L-50 cm 1/2"x3/8" n-n	C021605004
Wąż w opl. stal L-60 cm 1/2"x3/8" n-n	C021605005
Wąż w opl. stal L-80 cm 1/2"x3/8" n-n	C021605006
Wąż w opl. stal L-100 cm 1/2"x3/8" n-n	C021605007

Base Wężyk 3/8" x 3/8" N-N



Nazwa	Kod towaru
Wąż w opl. stal L-30 cm 3/8"x3/8" n-n	C021606001
Wąż w opl. stal L-40 cm 3/8"x3/8" n-n	C021606002
Wąż w opl. stal L-50 cm 3/8"x3/8" n-n	C021606003
Wąż w opl. stal L-60 cm 3/8"x3/8" n-n	C021606004

Przyłącza elastyczne / Przyłącza elastyczne w oplocie stalowym

Base Wężyk bateryjny M10x 3/8" nyp. krótki



Nazwa	Kod towaru
Wąż bat. st. opl. stal. L-30M10x3/8" nyp. kr.	C021607001
Wąż bat. st. opl. stal. L-35M10x3/8" nyp. kr.	C021607002
Wąż bat. st. opl. stal. L-40M10x3/8" nyp. kr.	C021607003
Wąż bat. st. opl. stal. L-50M10x3/8" nyp. kr.	C021607004
Wąż bat. st. opl. stal. L-60M10x3/8" nyp. kr.	C021607005

Base Wężyk bateryjny M10x 3/8" nyp. długi



Nazwa	Kod towaru
Wąż bat. st. opl. stal. L-30M10x3/8" nyp. długi	C021608001
Wąż bat. st. opl. stal. L-35M10x3/8" nyp. długi	C021608002
Wąż bat. st. opl. stal. L-40M10x3/8" nyp. długi	C021608003
Wąż bat. st. opl. stal. L-50M10x3/8" nyp. długi	C021608004
Wąż bat. st. opl. stal. L-60M10x3/8" nyp. długi	C021608005

Base Wężyk bateryjny M10x 1/2" nyp. krótki



Nazwa	Kod towaru
Wąż bat. st. opl. stal. L35M10x1/2" nyp. kr.	C021610001
Wąż bat. st. opl. stal. L40M10x1/2" nyp. kr.	C021610002
Wąż bat. st. opl. stal. L50M10x1/2" nyp. kr.	C021610003
Wąż bat. st. opl. stal. L60M10x1/2" nyp. kr.	C021610004
Wąż bat. st. opl. stal. L70M10x1/2" nyp. kr.	C021610005
Wąż bat. st. opl. stal. L80M10x1/2" nyp. kr.	C021610006
Wąż bat. st. opl. stal. L90M10x1/2" nyp. kr.	C021610007
Wąż w bat. st. opl. stal. L100M10x10x1/2" nyp. kr.	C021610008

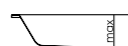
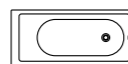
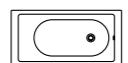
Base Wężyk bateryjny M10x 1/2" nyp. długi



Nazwa	Kod towaru
Wąż bat. st. opl. stal. L35M10x1/2" nyp. długi	C021609001
Wąż bat. st. opl. stal. L40M10x1/2" nyp. długi	C021609002
Wąż bat. st. opl. stal. L50M10x1/2" nyp. długi	C021609003
Wąż bat. st. opl. stal. L60M10x1/2" nyp. długi	C021609004
Wąż bat. st. opl. stal. L70M10x1/2" nyp. długi	C021609005
Wąż bat. st. opl. stal. L80M10x1/2" nyp. długi	C021609006
Wąż bat. st. opl. stal. L90M10x1/2" nyp. długi	C021609007
Wąż bat. st. opl. stal. L100M10x1/2" nyp. długi	C021609008

Wanny kąpielowe

Base Wanna prostokątna



Normy europejskie

- EN 14516 - wanny do użytku domowego
- EN 232 - wanny kąpielowe, wymiary przyłączy
- EN 13559 wymagania dotyczące odporności

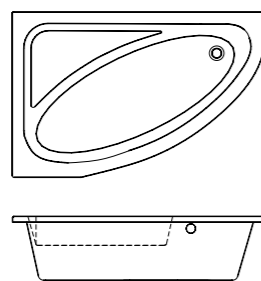
Deklaracja jakości producenta



A+ A B C c-

Nazwa	Długość	Długość dna	Szerokość	Głębokość	Materiał	Kod towaru
Wanna prostokątna z nóżkami base 140x70	140cm	95cm	70cm	42 cm	akryl 3,2 mm	C270801001
Wanna prostokątna z nóżkami base 150x70	150cm	100cm	70cm	42 cm	akryl 3,2 mm	C270801002
Wanna prostokątna z nóżkami base 160x70	160cm	110cm	70cm	42 cm	akryl 3,2 mm	C270801003
Wanna prostokątna z nóżkami base 170x70	170cm	120cm	70cm	42 cm	akryl 3,2 mm	C270801004
Panel frontowy base 140	140cm	-	-	-	hips 2,2 mm	C270802001
Panel frontowy base 150	150cm	-	-	-	hips 2,2 mm	C270802002
Panel frontowy base 160	160cm	-	-	-	hips 2,2 mm	C270802003
Panel frontowy base 170	170cm	-	-	-	hips 2,2 mm	C270802004
Panel boczny base	70 cm	-	-	-	hips 2,2 mm	C270803001
Nóżki do wanien base	-	-	-	-	-	C270804001

Base Wanna asymetryczna



Normy europejskie

- EN 14516 - wanny do użytku domowego
- EN 232 - wanny kąpielowe, wymiary przyłączy
- EN 13559 wymagania dotyczące odporności

Deklaracja jakości producenta



A+ A B C c-

Nazwa	Długość	Długość dna	Szerokość	Głębokość	Materiał	Kod towaru
Wanna asymetryczna z nóżkami base 145x95 lewa	145 cm	120 cm	95 cm	40 cm	Akryl 3,2 mm	C270805001
Wanna asymetryczna z nóżkami base 145x95 prawa	145 cm	120 cm	95 cm	40 cm	Akryl 3,2 mm	C270805002
Panel frontowy base 145 lewy	145 cm	-	-	40 cm	Akryl 3,2 mm	C270805003
Panel frontowy base 145 prawy	145 cm	-	-	40 cm	Akryl 3,2 mm	C270805004
Nóżki do wanien base	-	-	-	-	-	C270804001

Poręcze dla niepełnosprawnych / Poręcze białe

Base Poręcz białe

Wysokiej jakości poręcze wspomagające osoby niepełnosprawne w likwidacji barier architektonicznych w toaletach i łazienkach. Poręcze wykonane ze stali emaliowanej proszkowo, standardowo malowanej na kolor biały o średnicy rurki \varnothing 25 mm.

Base Poręcz prosta - biała



Nazwa	Kod towaru
Poręcz prosta 300 mm	C292301001
Poręcz prosta 400 mm	C292301002
Poręcz prosta 500 mm	C292301003
Poręcz prosta 600 mm	C292301004
Poręcz prosta 700 mm	C292301005
Poręcz prosta 800 mm	C292301006
Poręcz prosta 1600 mm	C292301007

Base Poręcz łukowa mocowana do ściany - biała



Nazwa	Kod towaru
Poręcz łukowa uchylna, 600 mm	C292301008
Poręcz łukowa uchylna, 700 mm	C292301009
Poręcz łukowa stała, 600 mm	C292301010
Poręcz łukowa stała, 700 mm	C292301011
Poręcz łukowa uchylna z miejscem na papier, 600 mm	C292301012
Poręcz łukowa uchylna z miejscem na papier, 700 mm	C292301013

Base Poręcz łukowa mocowana do podłogi - biała



Nazwa	Kod towaru
Poręcz łukowa uchylna, 600 mm	C292301014
Poręcz łukowa uchylna z miejscem na papier, 600 mm	C292301015

Base Poręcz umywalkowa - biała

wykonanie lewe



Nazwa	Kod towaru
Poręcz umywalkowa, 500 mm, lewa	C292301016
Poręcz umywalkowa, 500 mm, prawa	C292301017

Poręcze dla niepełnosprawnych / Poręcze białe

Base Poręcz kątowa - biała

wykonanie prawe



Nazwa	Kod towaru
Poręcz kątowa, 400x600 mm, lewa	C292301018
Poręcz kątowa, 400x600 mm, prawa	C292301019

Base Poręcz kątowa pozioma - biała



Nazwa	Kod towaru
Poręcz kątowa pozioma, mocowana do ściany 750x750 mm	C292301020

Base Poręcz ścienna-podłogowa - biała

wykonanie prawe



Nazwa	Kod towaru
Poręcz ścienna-podłogowa, 800x800 mm, lewa	C292301021
Poręcz ścienna-podłogowa, 800x800 mm, prawa	C292301022

Base Poręcz wannowo-prysznicowa - biała

wykonanie prawe



Nazwa	Kod towaru
Poręcz wannowo-prysznicowa, 600x600x600 mm, lewa	C292301023
Poręcz wannowo-prysznicowa, 600x600x600 mm, prawa	C292301024

Base Uchwyt zasłony prysznicowej



Nazwa	Kod towaru
Uchwyt zasłony prysznicowej, mocowany do ściany i sufitu 900x900x500 mm	C292301025

Base Krzesło i siedzisko - białe



Nazwa	Kod towaru
Krzesło prysznicowe uchylne z podporami 440x400 mm	C292301026
Krzesło prysznicowe uchylne bez podpór 400x400 mm	C292301027
Siedzisko wannowe 450x430 mm	C292301028

Base Lutto - białe



Kąt nachylenia 45°

Nazwa	Kod towaru
Lutto uchylne w pełnej ramie 600x600 mm	C292301029

Poręcze dla niepełnosprawnych / Poręcze w wykonaniu połysk i mat

Base Poręcze białe

Wysokiej jakości poręcze wspomagające osoby niepełnosprawne w likwidacji barier architektonicznych w toaletach i łazienkach. Poręcze wykonane ze stali nierdzewnej AISI 304, o średnicy rurki \varnothing 30 mm i grubości 1,5 mm. Wykończenie szorstkowane - mat.

Base Poręcz prosta - połysk / mat



Nazwa	Połysk	Mat
Poręcz prosta 300 mm	C292302001	C292302008
Poręcz prosta 400 mm	C292302002	C292302009
Poręcz prosta 500 mm	C292302003	C292302010
Poręcz prosta 600 mm	C292302004	C292302011
Poręcz prosta 700 mm	C292302005	C292302012
Poręcz prosta 800 mm	C292302006	C292302013
Poręcz prosta 1600 mm	C292302007	C292302014

Base Poręcz łukowa mocowana do ściany - połysk / mat



Nazwa	Połysk	Mat
Poręcz łukowa uchylna, 600 mm	C292302015	C292302016
Poręcz łukowa uchylna, 700 mm	C292302017	C292302018
Poręcz łukowa stała, 600 mm	C292302019	C292302020
Poręcz łukowa stała, 700 mm	C292302021	C292302022
Poręcz łukowa uchylna z miejscem na papier, 600 mm	C292302023	C292302024
Poręcz łukowa uchylna z miejscem na papier, 700 mm	C292302025	C292302026

Base Poręcz łukowa mocowana do podłogi - połysk / mat



Nazwa	Połysk	Mat
Poręcz uchylna, 600 mm	C292302027	C292302028
Poręcz stała, 600 mm	C292302029	C292302030
Poręcz uchylna z miejscem na papier, 600 mm	C292302031	C292302032

Base Poręcz umywalkowa - połysk / mat

wykonanie lewe



Nazwa	Połysk	Mat
Poręcz umywalkowa 550mm, lewa	C292302033	C292302034
Poręcz umywalkowa 550mm, prawa	C292302035	C292302036

Poręcze dla niepełnosprawnych / Proręcze w wykonaniu połysk i mat

Base Poręcz kątowa - połysk / mat



Nazwa	Połysk	Mat
Poręcz kątowa, 500x700 mm, lewa	C292302037	C292302038
Poręcz kątowa, 500x700 mm, prawa	C292302039	C292302040

Base Poręcz kątowa pozioma - połysk / mat



Nazwa	Połysk	Mat
Poręcz kątowa pozioma, 750x750 mm	C292302041	C292302042

Base Poręcz ściennie-podłogowa - połysk / mat



Nazwa	Połysk	Mat
Poręcz ściennie-podłogowa 750x750mm, lewa	C292302043	C292302044
Poręcz ściennie-podłogowa 750x750mm, prawa	C292302045	C292302046

Base Poręcz wannowo-prysznicowa- połysk / mat



Nazwa	Połysk	Mat
Poręcz wannowo-prysznicowa, 700x610x750 mm, lewa	C292302047	C292302048
Poręcz wannowo-prysznicowa, 700x610x750 mm, prawa	C292302049	C292302050

Base Uchwyt zasłony prysznicowej - połysk / mat



Nazwa	Połysk	Mat
Uchwyt zasłony prysznicowej, 900x900x500 mm	C292302051	C292302052

Base Krzesło i Siedzisko - połysk / mat



Nazwa	Połysk	Mat
Krzesło prysznicowe uchylne z podporami 420x400 mm	C292302053	C292302054
Krzesło prysznicowe uchylne bez podpór 420x400 mm	C292302055	C292302056
Krzesło prysznicowe z oparciem 500x400 mm	C292302057	C292302058
Siedzisko wannowe 450x430 mm	C292302059	C292302060

Base Lustro - połysk / mat



Kąt nachylenia 45°

Nazwa	Połysk	Mat
Lustro w pełnej ramie 600x600 mm	C292302061	C292302062
Lustro w bocznej ramie 600x600 mm	C292302063	C292302064

ENERGOOSZCZĘDNE POMPY CYRKULACYJNE ELEKTRONICZNE



POMPY DO INSTALACJI GRZEWczych I SOLARNYCH

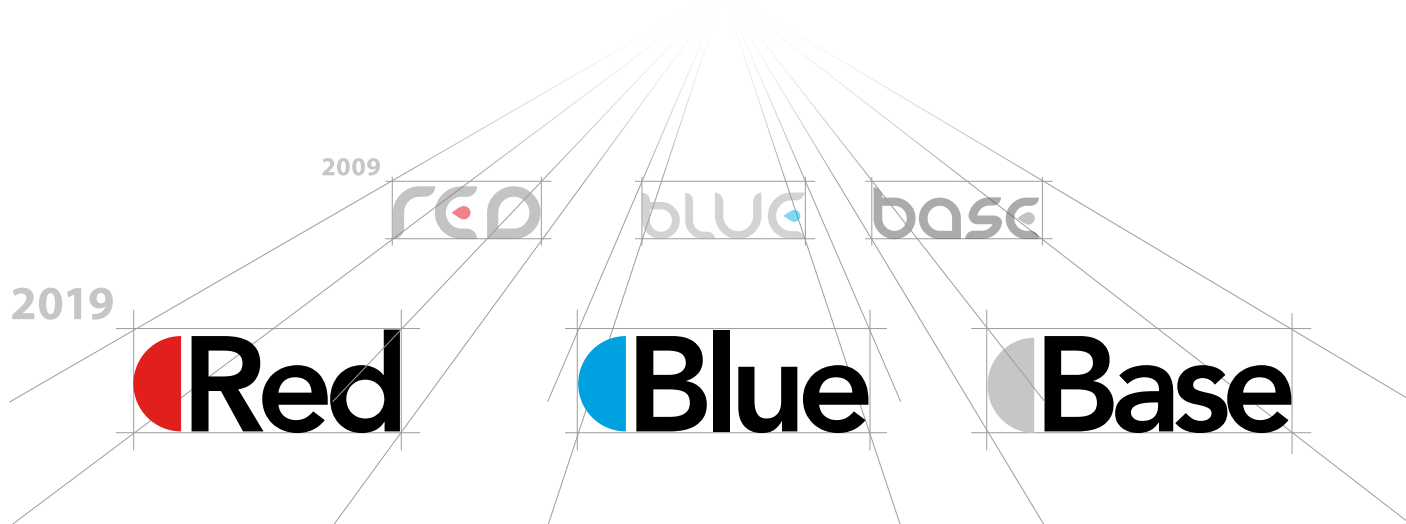


- Oszczędność do 80% energii elektrycznej w porównaniu do pompy starego typu
- Funkcja „Auto” pozwalająca na automatyczną adaptację pompy do warunków instalacji – sterownik dostosowuje wydajność, moment obrotowy oraz zużycie energii w taki sposób, aby optymalnie zapewnić poprawną pracę układu.



W KATALOGU
strona 54





SERWIS TECHNICZNY

Kotły stałopalne

Tel.: +48 664 784 500
Tel.: +48 664 784 700

Pompy ciepła

Tel.: +48 77 403 45 30
Tel.: +48 0 801 011 064

Regulatory i sterowniki

Tel.: +48 65 571 20 12
Tel.: +48 65 571 15 16

Elektryczne przepływowe ogrzewacze wody

Tel.: +48 41 302 22 32
Tel.: +48 41 302 26 13

Wymienniki i podgrzewacze

Tel.: +48 77 403 45 30
Tel.: +48 0 801 011 064

Grzałki elektryczne

Tel.: +48 34 328 23 21

System Inteligentnego Domu

Tel.: +48 32 750 65 05
Tel.: +48 32 700 74 53

System polipropylenu zgrzewanego

Tel.: +48 33 852 79 09
Tel.: +48 33 852 79 11

System ogrzewania podłogowego Rura wielowarstwowa i złączki

Tel.: +48 22 744 22 04

Sterowanie ogrzewaniem podłogowym

Tel.: +48 32 750 65 05
Tel.: +48 32 700 74 53

Pompy do ciepłownictwa

Tel.: +48 12 25 62 121
Tel.: +48 12 25 62 123

System centralnego odkurzenia

Tel.: +48 61 862 84 22

Stacje zmiękczenia wody

Tel.: +48 52 359 10 00

Grupy pompowe i rozdzielacze

Tel.: +48 885 737 767

System podtynkowy WC

Tel.: +48 22 774 88 48

Armatura grzejnikowa

Tel.: +48 502 736 741

Poręcze dla niepełnosprawnych

Tel.: + 48 22 499 59 50

info@e-rbb.pl
www.e-rbb.pl

